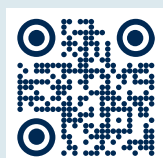




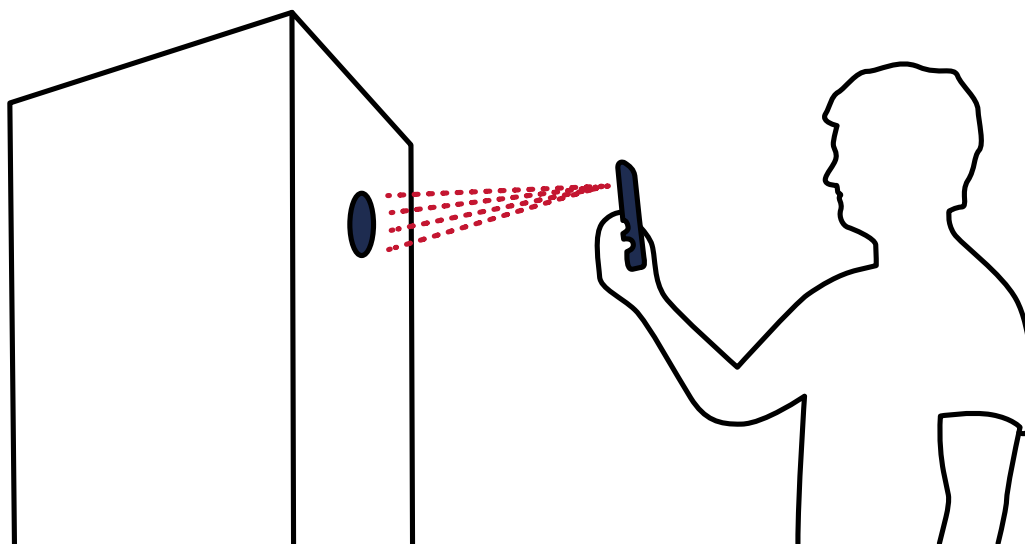
Quantum QG-7/-14

Gruntowa/wodna pompa ciepła



Instrukcja montażu i obsługi

QCH PL 2616-A
1014951



APLIKACJA QVANTUM

Pełna kontrola nad pompą ciepła na wyciągnięcie ręki.

Aplikacja Qvantum jest nieodzownym udogodnieniem podczas instalacji i konfiguracji urządzenia Q. Aplikacja jest dostępna zarówno w App Store, jak i Google Play.

Skanując kod QR na urządzeniu Q, możesz połączyć się z urządzeniem przez Wi-Fi lub Bluetooth. Podczas uruchamiania urządzenia zostaniesz przeprowadzony przez wszystkie etapy instalacji.

Po nawiązaniu połączenia możesz korzystać z aplikacji, aby uzyskać dostęp do wszystkich istotnych informacji i ustawień produktu.

SPIS TREŚCI

1 Ważne informacje.....	4	9 Rozwiązywanie problemów.....	37
Informacje ogólne.....	4	Przed przystąpieniem do rozwiązywania problemów.....	37
Bezpieczeństwo.....	4	Niska temperatura pomieszczeń podczas ogrzewania.....	37
Usługi i interfejsy sieciowe.....	5	Wysoka temperatura pomieszczeń podczas	
Symbole.....	5	ogrzewania.....	37
Etykiety produktu.....	5	Niska temperatura pomieszczeń podczas chłodzenia.....	37
Numer seryjny i QR-kod.....	6	Niewystarczająca produkcja ciepłej wody.....	38
Rejestracja produktu.....	6	Wysoka temperatura pomieszczenia podczas	
Informacje środowiskowe.....	6	chłodzenia.....	38
		Niskie ciśnienie systemu.....	38
		Sprężarka nie uruchamia się.....	38
2 Przed montażem.....	7	10 Specyfikacja techniczna.....	39
Transport.....	7	Wymiary i wytyczne instalacji.....	39
Strefa montażu.....	7	Dane techniczne.....	40
Dodatkowe komponenty.....	8	Dane funkcjonalne.....	41
Demontaż poprzedniej obudowy.....	8		
		Indeks.....	42
3 Komponenty.....	9		
Przegląd.....	9		
Przyłącza hydrauliczne.....	9		
Skrzynka elektryczna.....	11		
4 Instalacja rurowa.....	12		
Instalacja rurowa, informacje ogólne.....	12		
Przyłącza rurowe.....	13		
Instalacja.....	14		
5 Instalacja elektryczna.....	17		
Instalacja elektryczna, informacje ogólne.....	17		
Przyłącza elektryczne.....	18		
Montaż routera.....	22		
Ogranicznik temperatury.....	22		
Ustawienia.....	23		
6 Uruchomienie.....	24		
Aplikacja Quantum.....	24		
Przygotowanie.....	24		
Napełnianie.....	25		
Odpowietrzanie.....	26		
Pierwsze uruchomienie.....	26		
Dodawanie dodatkowego urządzenia.....	28		
7 Panel użytkownika.....	30		
Wprowadzenie.....	30		
Obsługa wyświetlacza.....	30		
Wskazania.....	30		
Temperatura wewnętrzna.....	30		
Ciepła woda użytkowa.....	32		
Komfort i harmonogramy.....	32		
Ustawienia.....	32		
8 Serwis.....	35		
Ogólne.....	35		
Zdalny serwis.....	35		
Konservacja.....	35		

1 WAŻNE INFORMACJE

Informacje ogólne

OSTRZEŻENIE

Przed pierwszym uruchomieniem urządzenia należy zapoznać się z niniejszą instrukcją.

Odpowiedzialność za całość systemu ponosi właściciel produktu. W razie podejrzenia, że produkt jest wadliwy, należy skontaktować się ze sprzedawcą.

WSKAZÓWKA

Aby zapoznać się z najnowszą dostępną dokumentacją produktu, odwiedź stronę qvanlum.com.

Bezpieczeństwo

Urządzenie to może być używane przez dzieci w wieku powyżej 8 lat oraz osoby z ograniczonymi zdolnościami fizycznymi, zmysłowymi, czy umysłowymi lub nie posiadające doświadczenia i wiedzy, o ile odbywa się to pod nadzorem bądź jeśli uzyskały instrukcje dotyczące bezpiecznego użytkowania urządzenia i rozumieją zagrożenia z nim związane. Urządzenie nie jest przystosowane do zabawy dla dzieci. Czynności związane z czyszczeniem i konserwacją nie mogą być wykonywane przez dzieci, chyba że są w wieku powyżej 8 lat i znajdują się pod nadzorem.

Osoby montujące, obsługujące lub korzystające z pompy ciepła muszą mieć dostęp do niniejszej instrukcji obsługi.

Prace należy wykonywać zgodnie z instrukcjami opisanymi w niniejszej instrukcji. Firmy oraz osoby montujące i dokonujące konserwacji urządzenia muszą posiadać wymagane certyfikaty, licencje i kwalifikacje.

Prace muszą być wykonywane zgodnie z obowiązującymi przepisami i praktykami oraz w sposób profesjonalny.

Podczas włączania urządzenia w systemach nie może znajdować się zamrznięta woda.

Okablowanie i instalacja elektryczna muszą być wykonane zgodnie z przepisami obowiązującymi w danym kraju.

Należy zapewnić możliwość bezpiecznego odłączenia zasilania elektrycznego urządzenia. Należy w instalacji zamontować rozłącznik izolacyjny i dobrać rozmiar przewodu zasilającego w zależności od używanego bezpiecznika.

Ciśnienie robocze

- Obieg nośnika
 - Min. (MPa/bar): 0,05/0,5
 - Maks. (MPa/bar): 0,3/3
- Ciepła woda użytkowa
 - Min. (MPa/bar): 0,05/0,5
 - Maks. (MPa/bar): 0,9/9
- Dolne źródło
 - Min. (MPa/bar): 0,05/0,5
 - Maks. (MPa/bar): 1/10

Temperatura robocza

- Obieg nośnika
 - Min. (°C): 7
 - Maks. (°C)¹: 80
- Ciepła woda użytkowa
 - Min. (°C): 1
 - Maks. (°C)¹: 60
- Dolne źródło
 - Min. (°C): -10
 - Maks. (°C): 40
- Otoczenie
 - Min. (°C): 5
 - Maks. (°C): 35

¹ Ze sprężarką i dogrzewaczem elektrycznym.

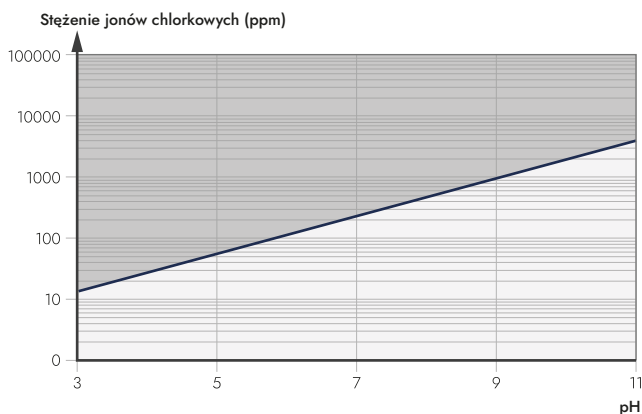
Jakość wody

Produkt jest wyposażony w płytowy wymiennik ciepła, który nie powinien być narażony na działanie wody powodującej korozję. Aby uniknąć korozji, woda musi spełniać następujące wymagania jakościowe.

PIERWIASTEK/ZWIĄZEK/WŁAŚCIWOŚĆ		LIMIT
pH	-	7,5 – 9,0
Przewodność	μS/cm	< 500
Twardość całkowita	°dH	4,5 – 8,5
Wolny chlor	ppm	< 1,0
Amoniak (NH ₃)	ppm	< 0,5
Siarczan (SO ₄ ²⁻)	ppm	< 100
Węglan wodoru (HCO ₃)	ppm	60 – 200
(HCO ₃) / (SO ₄ ²⁻)	-	> 1,5
(Ca + Mg) / (HCO ₃)	-	> 0,5
Chlorek (Cl)		Zobacz wykres.

Dopuszczalny poziom chlorków zależy od pH wody i maksymalnej temperatury, na jaką narażony jest płytowy wymiennik ciepła.

Nie należy narażać płytowego wymiennika ciepła na działanie chlorków w obszarze zaznaczonym na schemacie jako zacieniony. Może to spowodować korozję szczelinową.



Usługi i interfejsy sieciowe

Następujące usługi i interfejsy sieciowe mogą być dostępne za pośrednictwem internetu:

- Połączenie w chmurze (AWS IoT Hub) za pośrednictwem Wi-Fi
- Bluetooth.

Symbole

Instrukcja obsługi zawiera następujące symbole

OSTRZEŻENIE

Ten symbol wskazuje informacje, które dotyczą poważnych zagrożeń dla ludzi lub sprzętu.

UWAGA

Ten symbol wskazuje informacje, które są istotne, gdyż dotyczą sytuacji, które mogą stwarzać zagrożenie dla ludzi lub sprzętu.

UWAGA

Ten symbol wskazuje informacje, które są kluczowe podczas montowania lub serwisowania produktu.

WSKAZÓWKA

Ten symbol wskazuje informacje, które mogą być pomocne podczas montowania lub serwisowania produktu.

Etykiety produktu

Produkt ma następujące etykiety.



Oznakowanie CE wskazuje, że produkt został sprawdzony przez producenta i uznany za spełniający wymogi UE w zakresie bezpieczeństwa oraz ochrony zdrowia i środowiska.

IP21

Klasa zabezpieczenia obudowy elektrycznej przed wodą i pyłem.



Etykieta ostrzegawcza wskazująca, że produkt zawiera materiały łatwopalne.



Etykieta ostrzegawcza wskazująca, że zabronione jest stosowanie otwartego ognia lub innych źródeł zapłonu



Należy przeczytać dostarczoną dokumentację.

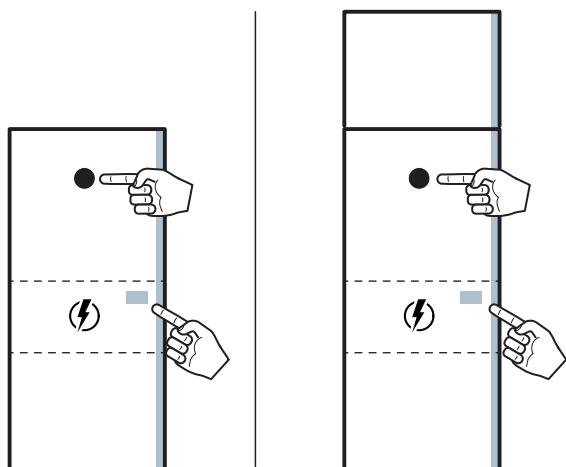


Należy przeczytać dostarczoną dokumentację.

Numer seryjny i QR-kod

Numer seryjny i kod QR QG są widoczne w następujących miejscach.

- Pokrywa skrzynki elektrycznej
- Opakowanie
- Panel użytkownika.



Rejestracja produktu

Produkt musi zostać zarejestrowany, aby gwarancja zaczęła obowiązywać. Produkt można zarejestrować nie później niż 12 miesięcy od daty dostawy z fabryki i nie później niż miesiąc po instalacji. Jeśli produkt zostanie zarejestrowany w późniejszym terminie, okres gwarancji ulega skróceniu.

Rejestracja produktu odbywa się w ramach realizacji przewodnika uruchomienia w aplikacji Qvantum.

Informacje środowiskowe

Recykling



Po zakończeniu okresu eksploatacji urządzeń elektrycznych, nie wolno wyrzucać ich razem z odpadami komunalnymi.

Poddać recyklingowi w zakładzie utylizacji odpadów. Należy skontaktować się z władzami lokalnymi lub sprzedawcą aby zapoznać się z regulacjami dotyczącymi recyklingu.

Zawartość opakowania

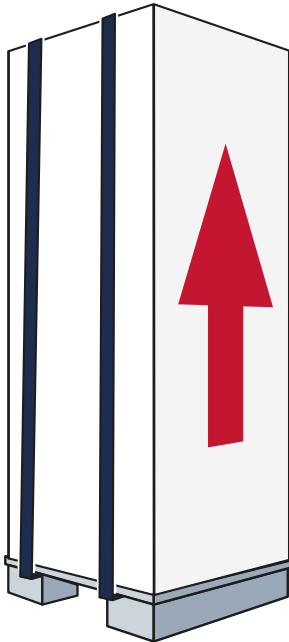
Opakowanie produktu zawiera następujące materiały.

MATERIAŁ	WAGA
Papier	3,3 kg
Tworzywo sztuczne	0,47 kg
Drewno (paleta)	6 kg
Stal (wzmocnienie palety)	0,5 kg

2 PRZED MONTAŻEM

Transport

Urządzenie należy transportować w pozycji pionowej. Upewnić się, że urządzenie jest odpowiednio zabezpieczone, aby nie przewróciło się podczas transportu.



Przy odbiorze na miejscu należy upewnić się, że produkt nie został uszkodzony podczas transportu i że nie zadziałał wskaźnik przechyłu.

Jeśli urządzenie musi zostać przechylone po dostarczeniu, należy zawsze przechylać je do tyłu.

Jeśli do przemieszczania urządzenia używana jest platforma transportowa lub wózek ręczny, urządzenie przez cały czas musi stać na palecie.

UWAGA

Wskaźnik przechyłu zapewnia, że produkt nie był narażony na szkodliwe przemieszczenia podczas transportu. Podczas przenoszenia dostarczonego urządzenia w docelowe miejsce montażu, wskaźnik przechyłu może zadziałać.

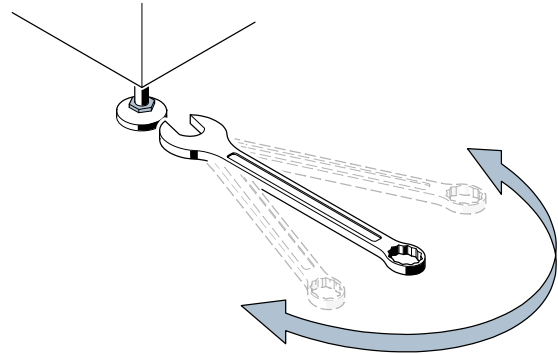
Strefa montażu

Upewnić się, że spełnione są następujące wymagania dotyczące strefy montażu.

- Podłoże ma nośność odpowiednią do masy urządzenia po jego napełnieniu.
- Ponieważ z urządzenia może wypływać woda, miejsce instalacji należy wyposażyć w odpływ podłogowy lub podobne rozwiązanie umożliwiające odprowadzenie wody.
- Strefa nie jest narażona na zamarzanie.

WSKAZÓWKA

Nóżki pod urządzeniem należy wyregulować, aby zapewnić stabilność i wypoziomowanie produktu. Do regulacji nóżek użyć klucza nastawnego lub klucza płaskiego (rozmiar 17).



Odległości montażowe

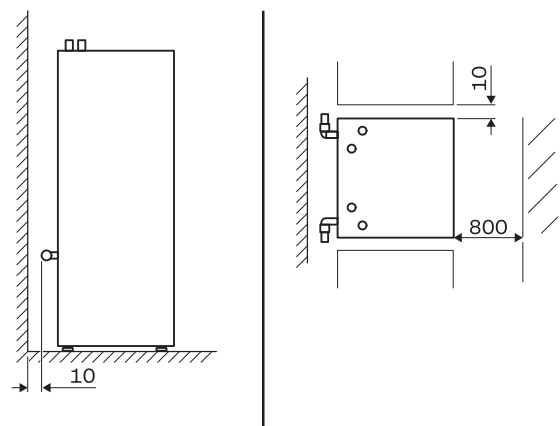
UWAGA

Przed urządzeniem należy pozostawić co najmniej 800 mm wolnej przestrzeni.

Urządzenia nie można montować tak, aby stykało się bezpośrednio ze ścianą lub innymi przedmiotami w pobliżu, ponieważ może to powodować niepożądany hałas. Wymagana jest minimalna wolna przestrzeń 10 mm za urządzeniem i po jego bokach.

UWAGA

Rury za produktem nie mogą dotykać ściany.



Dodatkowe komponenty

Dostarczone komponenty

Dostarczony pakiet komponentów zawiera następujące elementy:

#	KOMPONENT
1	Czujnik temperatury wewnętrznej
1	Czujnik temperatury zewnętrznej
1	Czujnik temperatury linii zasilającej
1	3-pinowy mostek zwierny
1	Wąż napełniający obieg nośnika
3	Filtrozawór kulowy (gwint wewnętrzny) ¹
QG-7: 2	Złączka rurowa ²
QG-14: 2	Złączka zaciskowa 90 stopni (gwint zewnętrzny) ³
1	Wąż odpowietrzający
1	Zatrząskowy rdzeń ferrytowy
1	Router

1 QG-7: 3x G 3/4", gwint wewn. QG-14: 2x G 3/4", 1x G 1", gwint wewn.

2 G 3/4".

3 28 mm/G 1", gwint zewn.

Akcesoria

Produkt może być wyposażony w następujące akcesoria.

AKCESORIUM	NUMER CZĘŚCI
Podstawa	9330549
Zabudowa górna	1003365
QT - Sterownik pokojowy	1011304

Demontaż przedniej obudowy

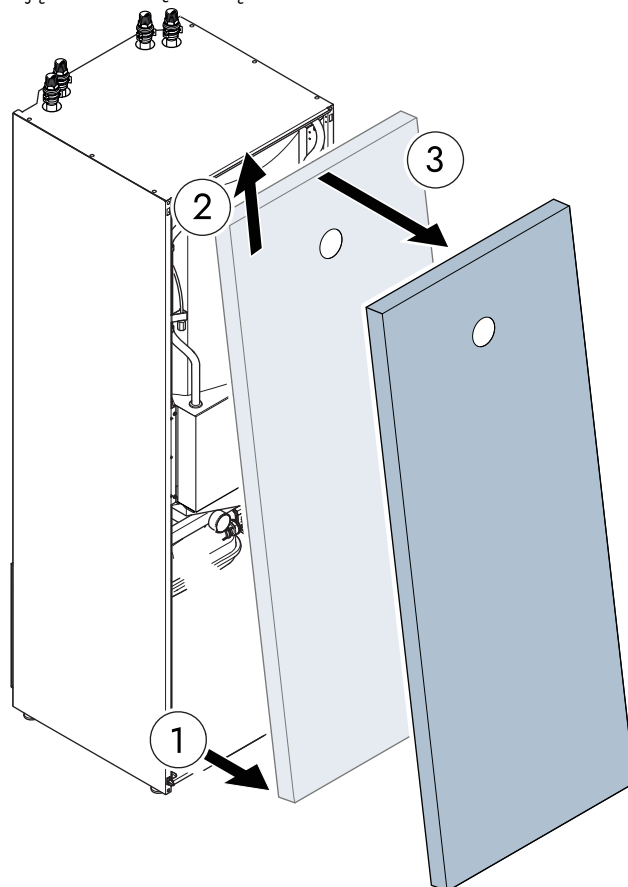
Przednia obudowa urządzenia jest montowana za pomocą zatrząsków znajdujących się na ramie produktu. Obudowa jest umieszczona we wspornikach znajdujących się w górnej części ramy.



Należy zachować ostrożność podczas zdejmowania obudowy modułu hydraulicznego, aby uniknąć uszkodzenia kabla Ethernet i wyświetlacza.

1. Ostrożnie odciągnąć dolną część obudowy modułu hydraulicznego.
2. Unieść obudowę do góry.

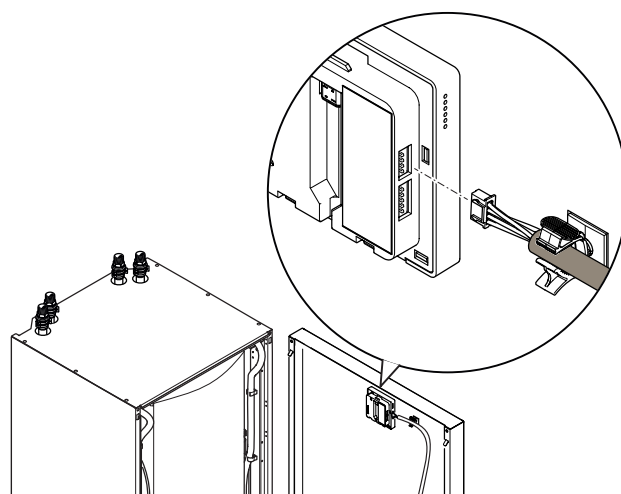
3. Zdjąć obudowę z urządzenia.



Odtwarzanie wyświetlacza

Wyświetlacz znajduje się na przedniej obudowie i podłączony jest przewodem zasilającym. Przed odsunięciem przedniej obudowy od modułu hydraulicznego na większą odległość należy odłączyć przewód.

W przypadku większości zadań instalacyjnych i serwisowych odtwarzanie wyświetlacza nie jest konieczne. Przewód wyświetlacza jest wystarczająco długi, aby umieścić przednią obudowę w pobliżu urządzenia.



3 KOMPONENTY

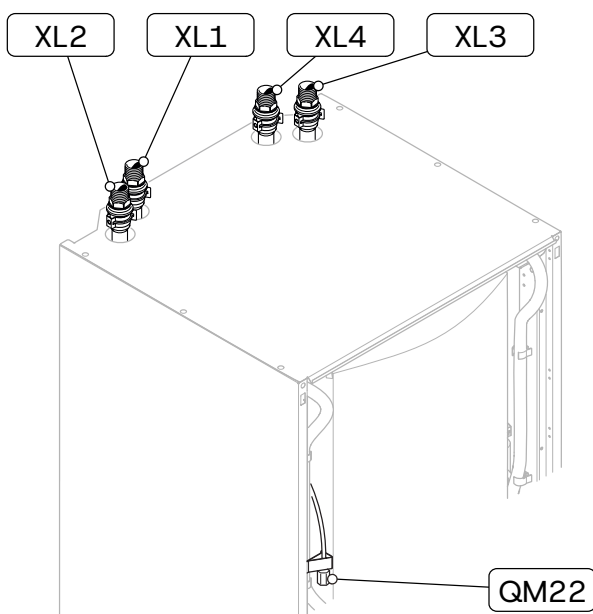
Przegląd

Quantum QG to gruntowa pompa ciepła składająca się z jednego modułu hydraulicznego i jednego lub dwóch modułów sprężarkowych. Model QG-7 ma jeden moduł sprężarkowy, a model QG-14 ma dwa moduły sprężarkowe.

Moduł hydrauliczny jest podłączony do obiegu nośnika i ciepłej wody użytkowej za pomocą przyłączy znajdujących się na górze produktu. Moduł hydrauliczny zawiera również przyłącza elektryczne i interfejs użytkownika produktu.

Obieg dolnego źródła połączony jest z modułem (modułami) sprężarki za pomocą przyłączy znajdujących się w dolnej tylnej części produktu.

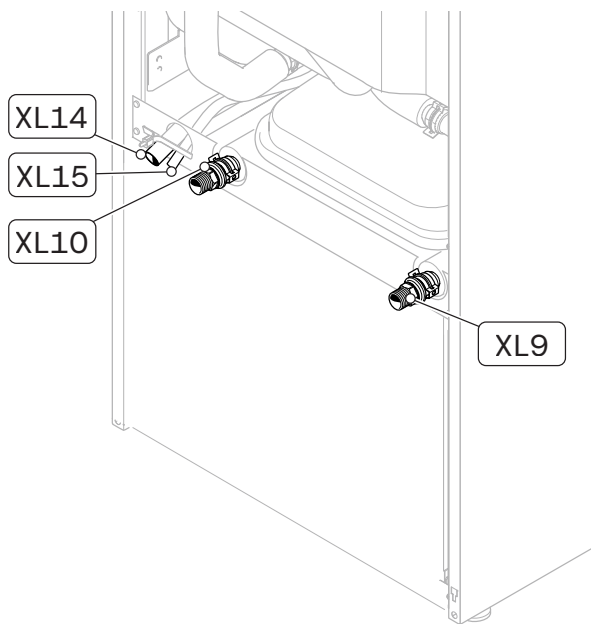
Przyłącza hydrauliczne



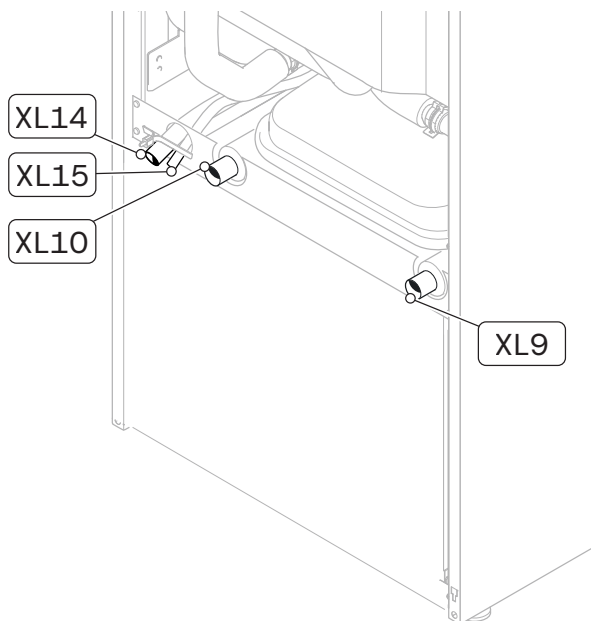
ID ¹	KOMPONENT
QM22	Zawór odpowietrzający, zbiornik akumulacyjny
XL1	Przyłącze obiegu nośnika, zasilanie
XL2	Przyłącze obiegu nośnika, powrót
XL3	Przyłącze, zimna woda
XL4	Przyłącze, ciepła woda

¹ Oznaczenia komponentów zgodnie z IEC 81346.

QG-7



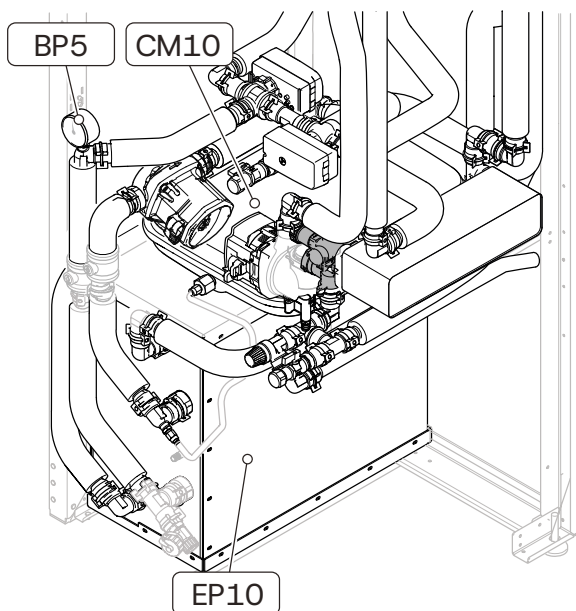
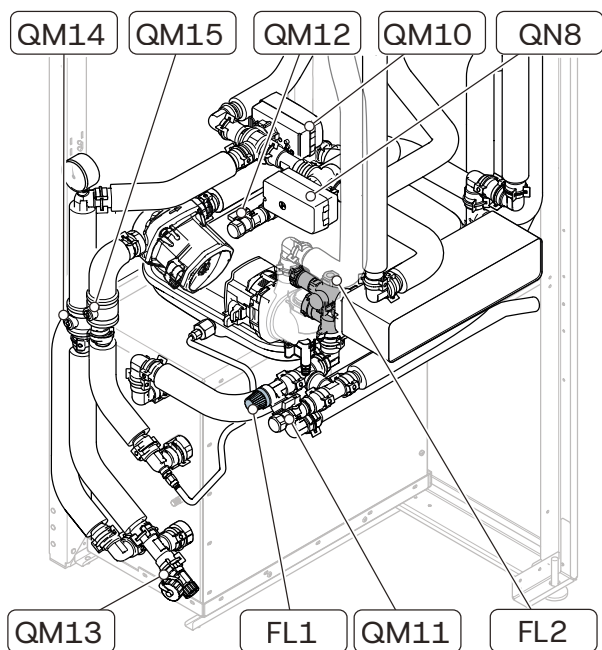
QG-14



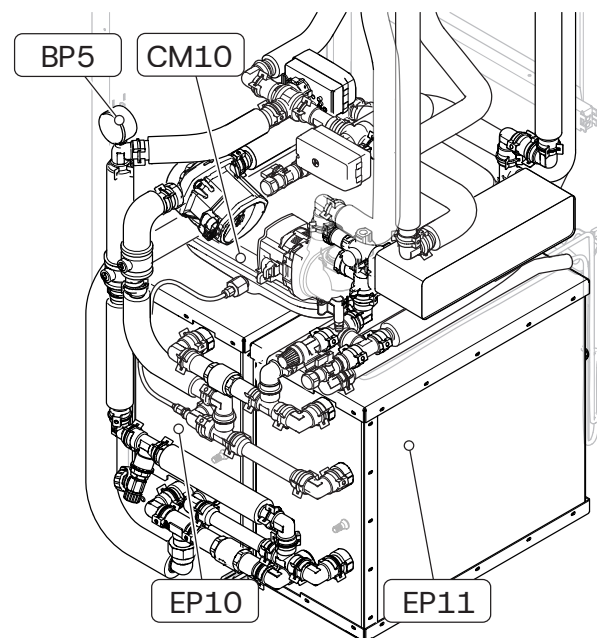
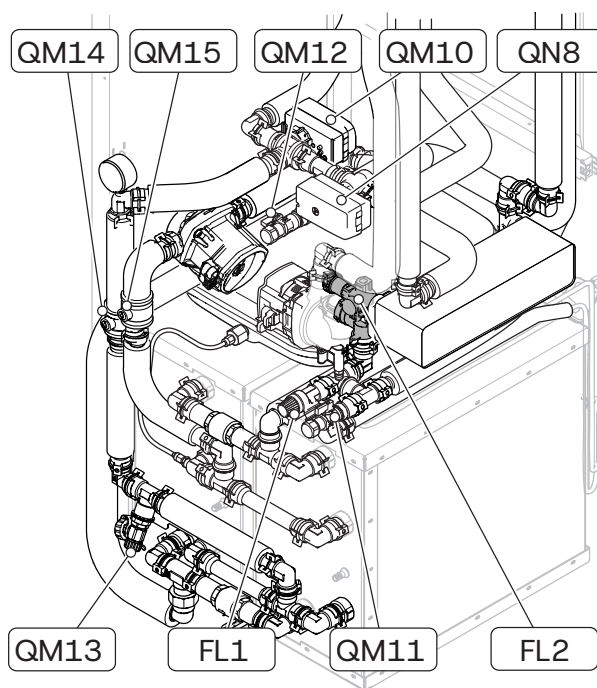
ID ¹	KOMPONENT
XL9	Przyłącze, dolne źródło wlot
XL10	Przyłącze, dolne źródło wylot
XL14	Odpływ z zaworu bezpieczeństwa, ciepła woda użytkowa
XL15	Odpływ z zaworu bezpieczeństwa, obieg nośnika

¹ Oznaczenia komponentów zgodnie z IEC 81346.

QG-7



QG-14

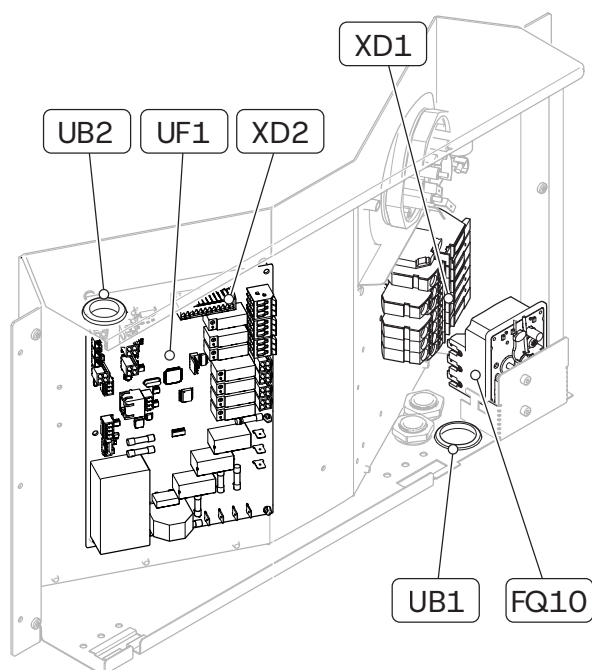


ID ¹	KOMPONENT
BP5	Manometr
CM10	Naczynie wzbiorcze
EP10	Moduł sprężarki 1
EP11	Moduł sprężarki 2
FL1	Zawór bezpieczeństwa, instalacja ciepłej wody
FL2	Zawór bezpieczeństwa, obieg nośnika
QM10	Zawór przełączający
QM11	Główny zawór napełniający, obieg nośnika
QM12	Wtórny zawór napełniający, obieg nośnika
QM13	Zawór spustowy, zbiornik akumulacyjny
QM14	Zawór odcinający, nośnik grzewczy wlot
QM15	Zawór odcinający, nośnik grzewczy wylot

ID ¹	KOMPONENT
QM23	Zawór odpowietrzający 1, dolne źródło
QM24	Zawór odpowietrzający 2, dolne źródło
QN8	Zawór mieszający

¹ Oznaczenia komponentów zgodnie z IEC 81346.

Skrzynka elektryczna



ID ¹	KOMPONENT
FQ10	Ogranicznik temperatury (STB)
UB1	Wejście kablowe, zasilanie
UB2	Wejście kablowe, komunikacja i czujniki
UF1	Płyta główna
XD1	Listwa zaciskowa, zasilanie
XD2	Listwa zaciskowa, komunikacja i czujniki

¹ Oznaczenia komponentów zgodnie z IEC 81346.

4 INSTALACJA RUROWA

Instalacja rurowa, informacje ogólne

UWAGA

Instalację rurową należy wykonać zgodnie z obowiązującymi przepisami.

Wszystkie przyłącza rurowe są skierowane ku górze i ku tyłowi pompy ciepła. System grzejnikowy musi być prawidłowo wyregulowany, aby zapewnić równomierny przepływ ciepła w budynku.

Aby zapewnić najlepszą wydajność i niezawodność działania, maksymalna dopuszczalna temperatura rury zasilającej nie powinna przekraczać 55°C.

UWAGA

Ustawienia temperatury należy dostosować tak, aby uwzględnić najwyższą dopuszczalną temperaturę rury zasilającej obiegu nośnika. Ustawienie nieprawidłowych temperatur może spowodować poważne uszkodzenia strukturalne.

UWAGA

Aby uniknąć uszkodzenia komponentów, przed podłączeniem pompy ciepła należy przepłukać instalację rurową.

UWAGA

W przypadku korzystania z własnej studni z wodą pitną, należy zainstalować dodatkowy filtr do wody.

UWAGA

Jeżeli istnieje ryzyko przenoszenia dźwięku, należy podłączyć produkt przy użyciu elastycznych węży zaizolowanych antydyfuzyjnie.

Zasada działania

Energia dolnego źródła, np. z odwiertu (1) jest kierowana do parownika pompy ciepła (2). Gdy czynnik dolnego źródła przechodzi przez parownik, znajdujący się w nim czynnik chłodniczy odparowuje ze względu na niski punkt wrzenia. W ten sposób, dolne źródło oddaje energię do czynnika chłodniczego, który jest następnie sprężany w sprężarce (3), a jego temperatura znacznie wzrasta. Następnie czynnik chłodniczy jest kierowany do skraplacza (4), gdzie przekazuje energię cieplną do wody w systemie grzewczym, na skutek czego zmienia stan skupienia z gazowego na ciekły.

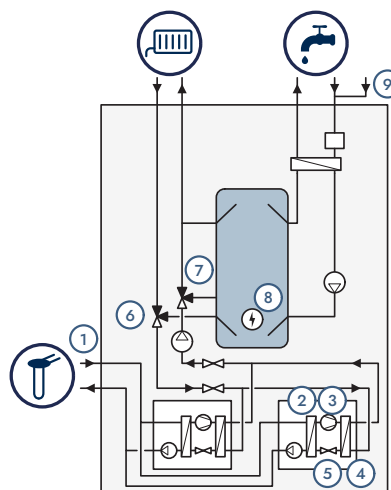
Czynnik chłodniczy przepływa następnie do zaworu rozprężnego (5), gdzie następuje redukcja ciśnienia i temperatury. Cykl zostaje zamknięty, a czynnik chłodniczy wraca do parownika.

Pompa ciepła kieruje ciepło do systemu ogrzewania lub produkcji ciepłej wody użytkowej za pomocą zaworu przełączającego (6). Jeśli sprężarka nie jest w stanie pokryć całości zapotrzebowania przy niskiej temperaturze zewnętrznej, zawór mieszający (7) zaczyna się otwierać, umożliwiając wykorzystanie dodatkowego ciepła zmagazynowanego w zbiorniku akumulacyjnym. W takim przypadku temperatura w zbiorniku jest utrzymywana przez wbudowany dogrzewacz elektryczny (8), który jest włączany stopniowo w miarę zapotrzebowania.

Cyrkulacja ciepłej wody (9) jest zamontowana i wysterowana poza urządzeniem.

UWAGA

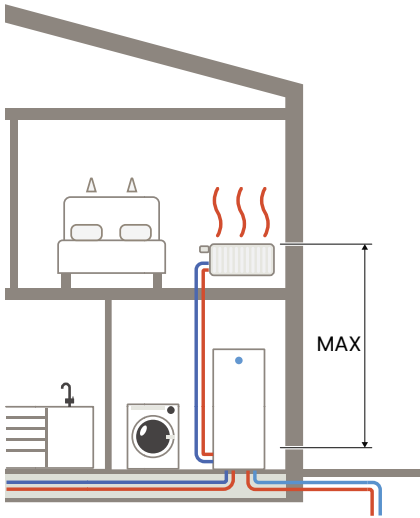
Poniższy schemat ma charakter poglądowy. Umieszczenie elementów nie odzwierciedla rzeczywistej konstrukcji urządzenia.



Pojemność systemu

Przeponowe naczynie wzbiorcze (CM10) w urządzeniu ma pojemność 12 litrów. W naczyniu panuje ciśnienie wstępne 1 bar. Zaleca się, aby różnica wysokości pomiędzy naczyniem wzbiorczym a najwyższym zainstalowanym grzejnikiem nie przekraczała 7 metrów („Maks.” na poniższej ilustracji).

Różnica wysokości jest mierzona pomiędzy środkiem naczynia wzbiorczego a najwyższym zamontowanym grzejnikiem.

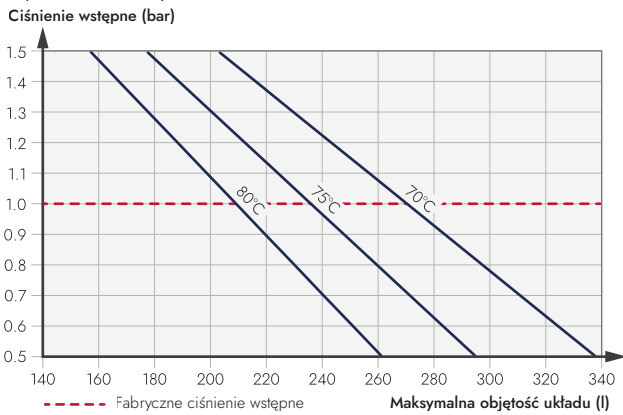


UWAGA

Jeżeli ciśnienie wstępne jest zbyt niskie, można wykorzystać wentyl na naczyniu wzbiorczym do uzupełnienia azotu. Zmiana ciśnienia wstępnego może wpłynąć na zdolność kompensacji rozszerzalności wody przez naczynie wzbiorcze.

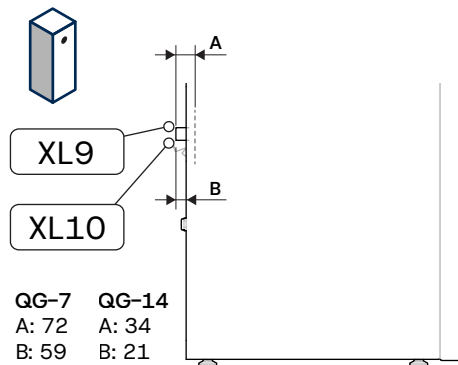
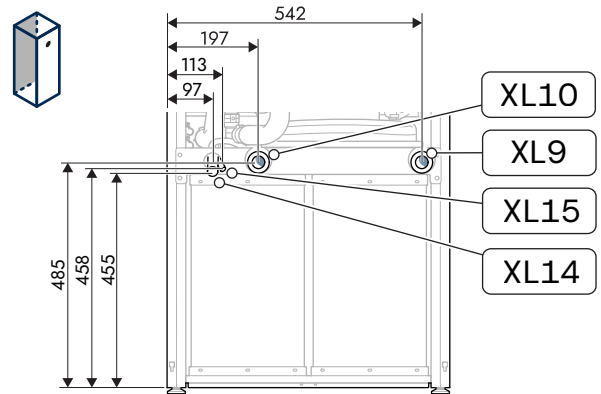
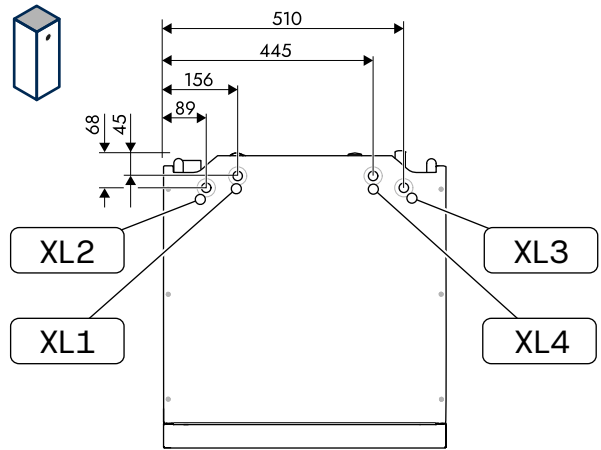
Ciśnienie wstępne w zależności od objętości systemu

Na niniejszym diagramie przedstawiono ciśnienie wstępne w zależności od objętości systemu przy różnych temperaturach systemu.



Przyłącza rurowe

Odległości i wymiary



UWAGA

Dołączone złączki zaciskowe 90 stopni (tylko QG-14) zwiększają wymiary A i B o 42 mm.

PRZYŁĄCZE	Ø
XL1, obieg nośnika, zasilanie	G 3/4"
XL2, obieg nośnika, powrót	G 3/4"
XL3, zimna woda	G 3/4"
XL4, ciepła woda	G 3/4"
XL9, dolne źródło, wlot	QG-7: G 3/4" QG-14: Ø28 mm
XL10, dolne źródło, wylot	QG-7: G 3/4" QG-14: Ø28 mm
XL14, odpływ z zaworu bezpieczeństwa (ciepła woda użytkowa)	Ø22 mm
XL15, odpływ z zaworu bezpieczeństwa (obieg nośnika)	Ø12 mm

Instalacja

Obieg nośnika

! UWAGA

Jeśli obieg nośnika napełniany jest wodą zawierającą silnie działające substancje lub ma wysokie stężenie wapnia, należy użyć substancji do uzdatniania wody, aby uniknąć uszkodzeń komponentów.

✋ UWAGA

Upewnić się, że przepływ przez urządzenie jest wystarczający. Całkowicie otwarte zawory termostatyczne pomagają utrzymać wystarczający przepływ w systemie i zmniejszyć ryzyko zakłóceń funkcjonowania.

Obieg nośnika służy do realizowania oczekiwań dotyczących temperatury w budynku. System sterowania realizuje te wymagania za pośrednictwem odbiorników ciepła i chłodu, takich jak na przykład grzejniki, instalacja podłogowa lub klimakonwektory.

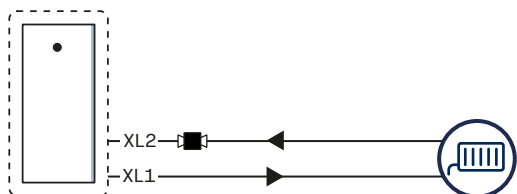
- Podłączyć dostarczony filtrozawór kulowy do linii powrotnej obiegu nośnika przed przyłączem powrotnym (XL2).

✋ UWAGA

Zamontować w obiegu nośnika jeden z dwóch dostarczonych filtrozaworów kulowych z prostym uchwytem.



- Podłączyć linię powrotną obiegu nośnika do przyłącza powrotnego (XL2).
- Podłączyć linię zasilania obiegu nośnika do przyłącza zasilania (XL1).



Chłodzenie

Produkt obsługuje chłodzenie aktywne za pośrednictwem obiegu nośnika.

Użyć aplikacji Qvantum, aby włączyć i dostosować funkcję chłodzenia.

! UWAGA

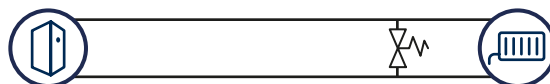
Nieprawidłowe ustawienia temperatury zasilania i nieodpowiednie orurowanie mogą powodować kondensację. Kondensacja może spowodować uszkodzenie budynku pod wpływem wilgoci.

Upewnić się, że temperatura wszystkich chłodzonych powierzchni utrzymuje się powyżej punktu rosy powietrza otoczenia lub zamontować izolację antykondensacyjną.

W przypadku chłodzenia za pomocą klimakonwektorów należy zastosować rozwiązanie umożliwiające odprowadzanie skroplin.

Zawór nadmiarowo-upustowy

W przypadkach, gdy w obiegu nośnika nie jest uzyskiwany wystarczający przepływ, można zainstalować zawór nadmiarowo-upustowy. Zawór ten utrzymuje cyrkulację w obiegu nośnika, dzięki czemu można osiągnąć wymagany przepływ.



Zimna i ciepła woda użytkowa

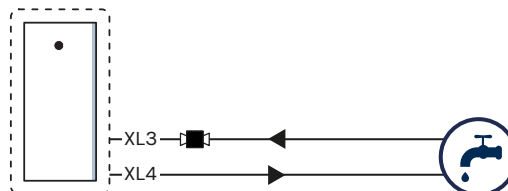
- Podłączyć dostarczony filtrozawór kulowy pomiędzy doprowadzeniem zimnej wody a przyłączem zimnej wody (XL3).

✋ UWAGA

Zamontować dostarczony, dopuszczony do kontaktu z wodą pitną filtrozawór kulowy z uchwytem motylkowym w obwodzie ciepłej wody użytkowej.



- Podłączyć doprowadzenie zimnej wody do przyłącza zimnej wody (XL3).
- Podłączyć system ciepłej wody użytkowej do przyłącza ciepłej wody (XL4).

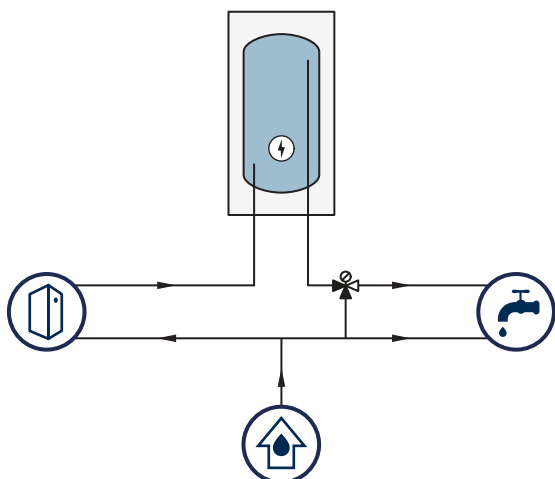


Zewnętrzny podgrzewacz wody

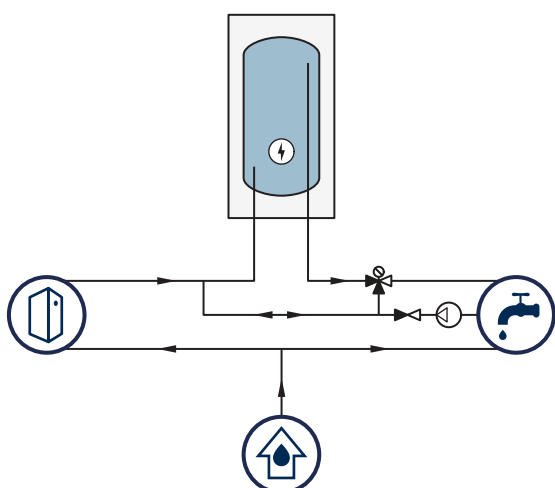
Jeśli potrzeba większej objętości i/lub większego przepływu ciepłej wody użytkowej, wraz z produktem możesz zamontować zewnętrzny podgrzewacz wody.

Podczas instalacji elektrycznego podgrzewacza wody należy zastosować zawór mieszający ESBE VTA353 lub zawór o podobnym działaniu.

INSTALACJA BEZ CYRKULACJI CIEPŁEJ WODY UŻYTKOWEJ



INSTALACJA Z CYRKULACJĄ CIEPŁEJ WODY UŻYTKOWEJ



Obieg dolnego źródła

UWAGA

Wszystkie rury dolnego źródła w budynku muszą być izolowane, aby zapobiec kondensacji.

UWAGA

Zamontować zawory odpowietrzające na zewnątrz produktu, w miejscach kolektora zbiorczego, w których mogą tworzyć się kieszenie powietrzne.

UWAGA

Nanieść pastę gwintową na wszystkie złącza gwintowane i złączki zaciskowe w obiegu dolnego źródła.

UWAGA

Produkt nie jest wyposażony w zawory odcinające dla obiegu dolnego źródła.

Upewnić się, że obieg jest wyposażony w zestaw napełniający (A) na rurze wyjściowej. Należy wyposażyć obieg w naczynie wyrównawcze (B) lub naczynie wzbiornicze (C) na rurze wejściowej. W przypadku montażu naczynia wyrównawczego, upewnić się, że znajduje się ono w najwyższym punkcie obiegu dolnego źródła.

Dostarczony zawór bezpieczeństwa może pracować w obiegu dolnego źródła przy ciśnieniu do 3 barów.

Zamontować dostarczony filtrozawór kulowy (D) na rurze wlotowej. Zamontować go w miejscu, które będzie łatwo dostępne po instalacji.

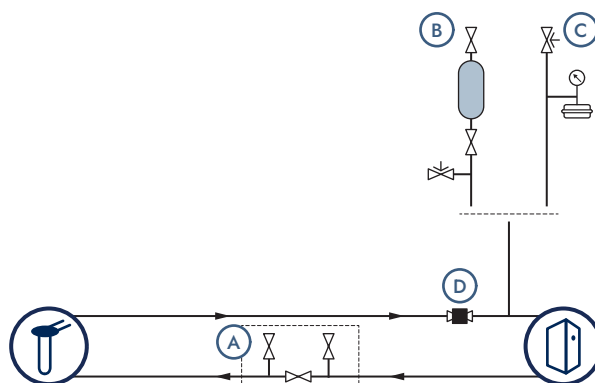
UWAGA

Zamontować w obiegu dolnego źródła jeden z dwóch dostarczonych filtrozaworów kulowych z prostym uchwytem.

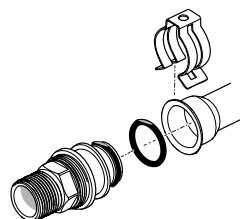


WSKAZÓWKA

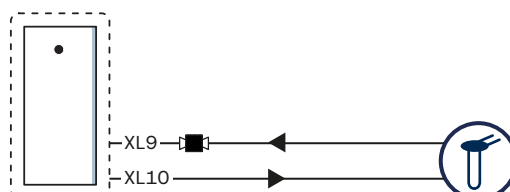
W przypadku QG-14 w razie konieczności należy zamontować dostarczone złączki zaciskowe 90 stopni.



1. W przypadku QG-7 należy zamontować dostarczone złączki rurowe do przyłączy czynnika dolnego źródła. Należy nasmarować punkty połączeń, aby ułatwić montaż i zabezpieczyć o-ringi.

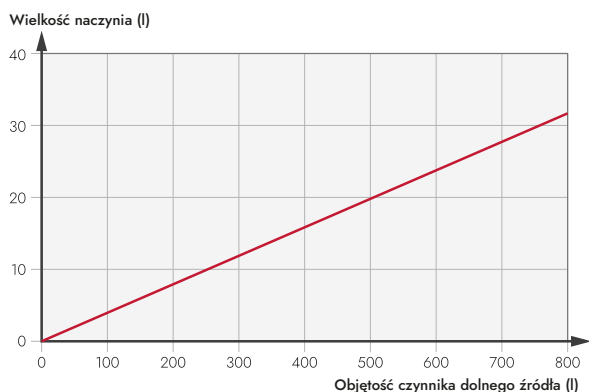


2. Podłączyć rurę doprowadzającą czynnik dolnego źródła do przyłączy wlotowego (XL9).
3. Podłączyć rurę odprowadzającą czynnik dolnego źródła do przyłączy wylotowego (XL10).



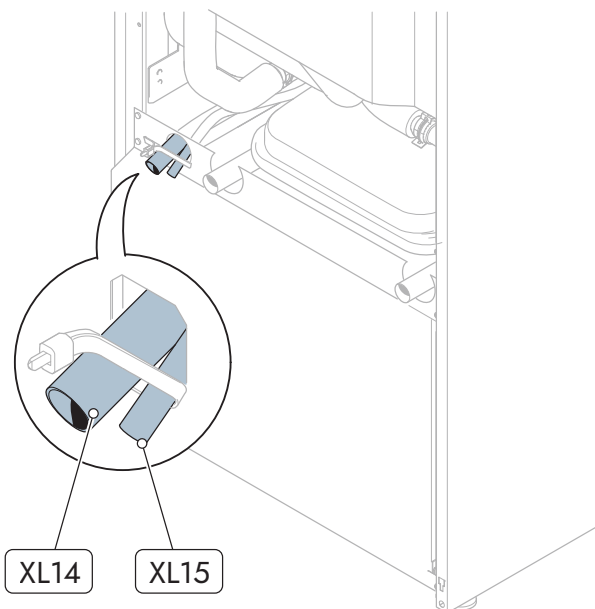
Wymiarowanie naczynia wzbiorczego

Jeżeli produkt jest montowany z zewnętrznym naczyniem wzbiorczym, należy dobrać jego wielkość na podstawie ilości płynu niezamarzającego w obiegu dolnego źródła.



Zadziałanie zaworu bezpieczeństwa

W przypadku otwarcia zaworu bezpieczeństwa instalacji ciepłej wody (FL1) lub zaworu bezpieczeństwa obiegu nośnika (FL2) z tyłu produktu wypłynie woda.



Podłączyć rurę (A) i wąż (B) od zaworów bezpieczeństwa do odpływu podłogowego lub rurowego.

ID	TYP	WEWNĘTRZNY Ø	ZEWNĘTRZNY Ø
XL14	Rura	20 mm	22 mm
XL15	Wąż	9 mm	12 mm

UWAGA

Odpływ wody z zaworów bezpieczeństwa musi być zainstalowany ze spadkiem na całej długości; woda musi swobodnie odpływać.

5 INSTALACJA ELEKTRYCZNA

Instalacja elektryczna, informacje ogólne

⚠ OSTRZEŻENIE

Wszystkie połączenia elektryczne muszą zostać wykonane przez wykwalifikowanego elektryka i zgodnie z obowiązującymi przepisami.

! UWAGA

Nie należy uruchamiać urządzenia przed napełnieniem go wodą i przed sprawdzeniem wszystkich połączeń elektrycznych. Pochopne uruchomienie może spowodować uszkodzenie komponentów wewnętrznych.

- Urządzenie musi zostać odłączone przed testem izolacji w budynku.
- Przewody zasilające powinny być ułożone co najmniej 200 mm od przewodów czujnikowych i komunikacyjnych.
- Zaleca się, aby urządzenie zostało zainstalowane wraz z oddzielnym wyłącznikiem różnicowoprądowym (RCD, typ B) o prądzie wyzwania 30 mA.

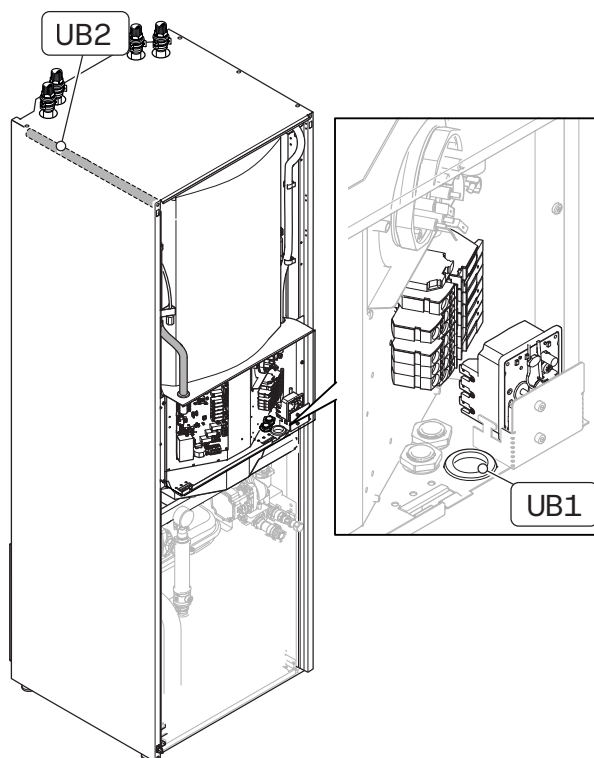
👉 UWAGA

Można zastosować wyłącznik kombinowany RCBO, pod warunkiem że zapewnia on równoważną ochronę różnicowoprądową i zawiera wymagane zabezpieczenie nadprądowe (bezpiecznik).

Przepusty kablowe

Produkt posiada dławik kablowy (UB1) i przepust kablowy (UB2), które umożliwiają dostęp do wewnętrznych przyłączy elektrycznych.

ID	RODZAJ PRZYŁĄCZA
UB1	Zasilanie elektryczne
UB2	Komunikacja i podłączenia zewnętrzne

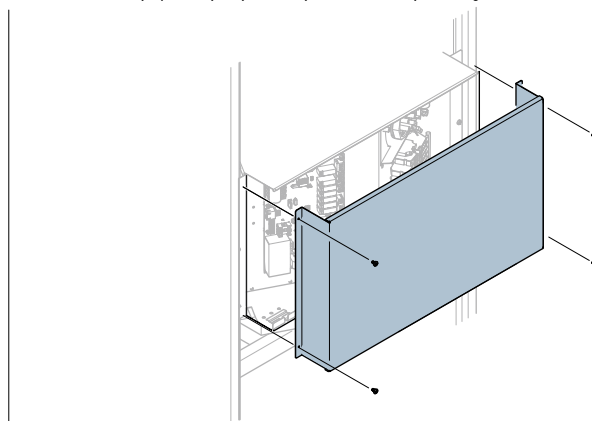


Dostęp

Skrzynka elektryczna

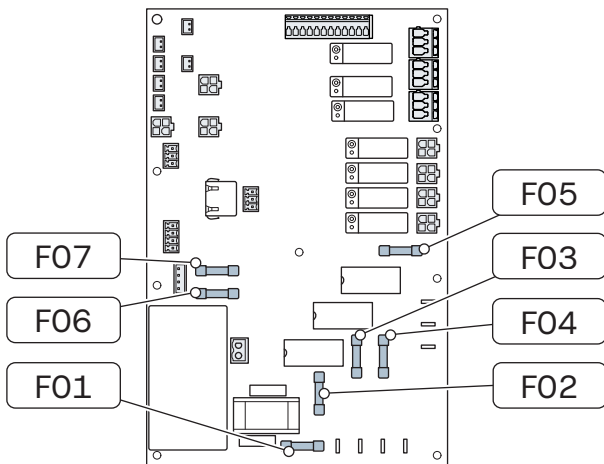
Skrzynka elektryczna znajduje się za przednią obudową jednostki hydraulicznej.

Odkręcić śruby pokrywy skrzynki elektrycznej.



Bezpieczniki

Bezpieczniki znajdują się na płycie drukowanej (UF1) w skrzynce elektrycznej.



ID ¹	FUNKCJA	TYP BEZPIECZNIKA
UF1:F01	Wewnętrzne zasilanie 230 V	T4 A, 250 V
UF1:F02	Element grzejny (L1)	T10 A, 250 V
UF1:F03	Element grzejny (L2)	T10 A, 250 V
UF1:F04	Element grzejny (L3)	T10 A, 250 V
UF1:F05	Zewnętrzne zasilanie 230 V	T2 A, 250 V
UF1:F06	Wewnętrzne zasilanie 24 V	T630 mA, 250 V
UF1:F07	Zewnętrzne zasilanie 24 V	T500 mA, 250 V

¹ Oznaczenia komponentów zgodnie z IEC 81346.

Przyłącza elektryczne

Przyłącze zasilania

Urządzenie QG można instalować w układzie jedno- lub trójfazowym.

Do montażu urządzenia należy użyć rozłącznika izolacyjnego o minimalnej przerwie 3 mm. Minimalny przekrój przewodu należy dobrać zgodnie z parametrami używanego bezpiecznika. Wielkość bezpiecznika (klasa C) według poniższej tabeli.

W zależności od wartości bezpiecznika, moc dogrzewacza elektrycznego może być ograniczona, gdy sprężarka pracuje z dużą prędkością.

W aplikacji Quantum wprowadzić wartość bezpiecznika pompy ciepła i wybrać, czy produkt ma korzystać z jednej czy trzech faz.

1X230V EB1 ¹	MAKSYMALNY PRĄD ROBOCZY	
	QG-7	QG-14
0 kW	13,0 A	25,0 A
1 kW	17,4 A	29,4 A
2 kW	21,7 A	34,7 A
3 kW	26,0 A	39,0 A
4 kW	30,4 A	43,3 A
5 kW	34,7 A	47,7 A

¹ Limit dogrzewacza elektrycznego.

3X400V EB1 ¹	MAKSYMALNY PRĄD ROBOCZY	
	QG-7	QG-14
0 kW	13,0 A	13,0 A
1 kW	13,0 A	13,0 A
2 kW	13,0 A	13,0 A
3 kW	13,0 A	17,4 A
4 kW	13,0 A	21,7 A
5 kW	17,4 A	21,7 A

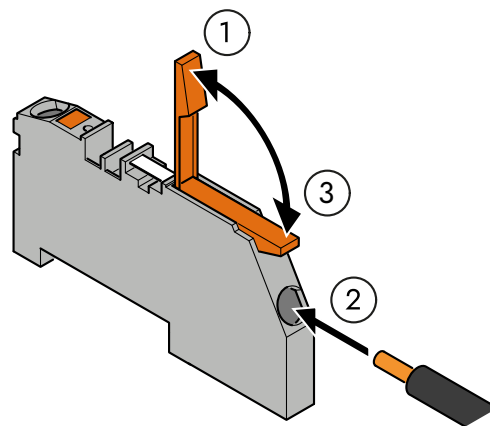
¹ Limit dogrzewacza elektrycznego.

Aby podłączyć zasilanie, należy otworzyć dźwignię listwy zaciskowej (1), włożyć końcówkę przewodu (2) i zamknąć dźwignię (3).



UWAGA

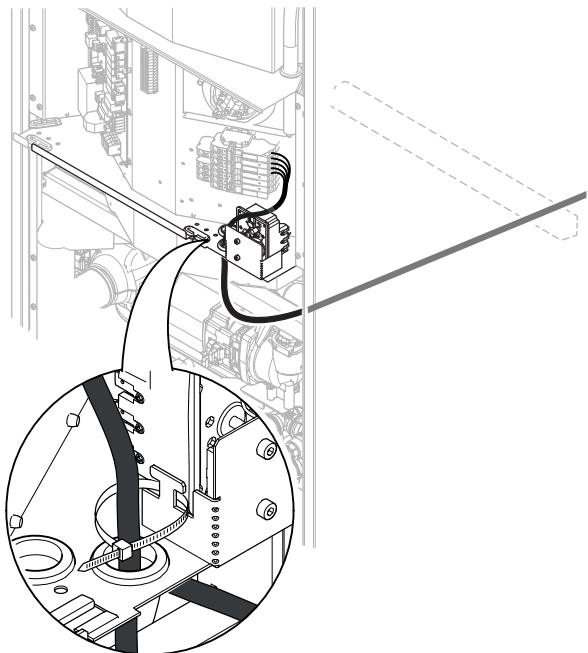
Długość odsoniętego odcinka żyły przewodu powinna wynosić 17-19 mm.



Prowadzenie przewodów

Przeprowadzić zasilanie przez przepust kablowy (UB1) znajdujący się na dole skrzynki elektrycznej.

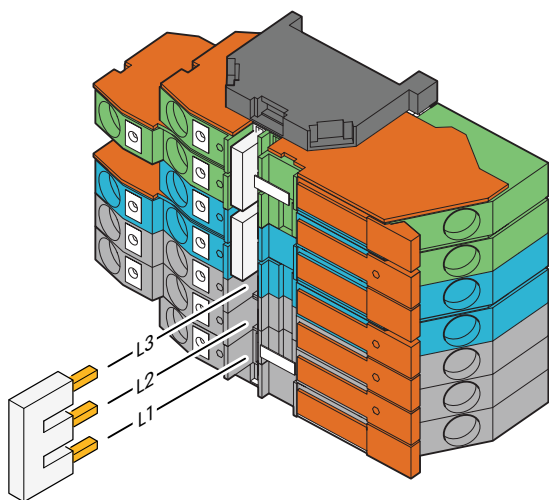
1. Przeciągnąć przewód nad poprzeczkami znajdującymi się z przodu i z tyłu produktu.
2. Zamocować przewód zasilający do poprzeczek. Za pomocą dołączonej opaski zaciskowej zamocować przewód zasilający do uchwyty, który podtrzymuje ogranicznik temperatury.



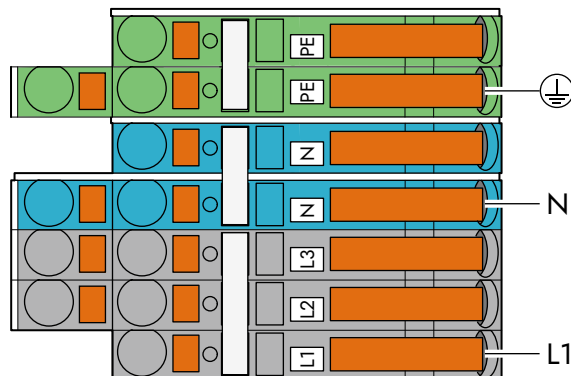
1x230V

W przypadku instalacji jednofazowych należy użyć dostarczonego 3-stykowego mostka zwiernego w celu połączenia faz na listwie zaciskowej XD1.

1. Zamocować dostarczony 3-stykowy mostek zwierny, tak aby połączył przyłącza XD1:L1, L2 i L3.



2. Podłączyć zasilanie do listwy zaciskowej XD1.



3x400V

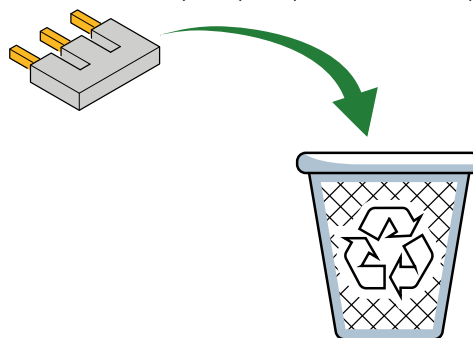


UWAGA

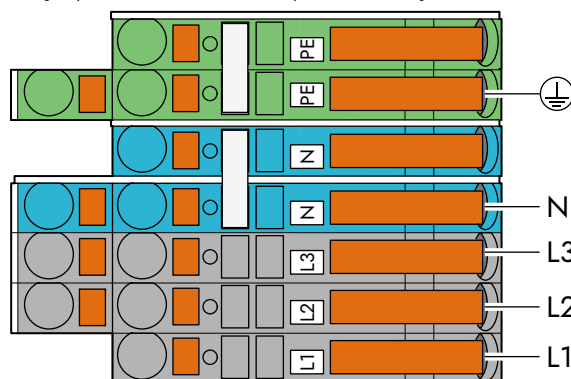
W przypadku zastosowań trójfazowych należy upewnić się, że tablica rozdzielcza budynku nie jest przeciążona. Aby uzyskać najlepszą wydajność w przypadku QG-7, należy podłączyć fazę sprężarki (L3) do nisko obciążonej sekcji.

Aby uzyskać najlepszą wydajność w przypadku QG-14, należy podłączyć fazy sprężarek (L2 i L3) do nisko obciążonych sekcji.

1. Wyrzucić dostarczony 3-stykowy mostek zwierny.

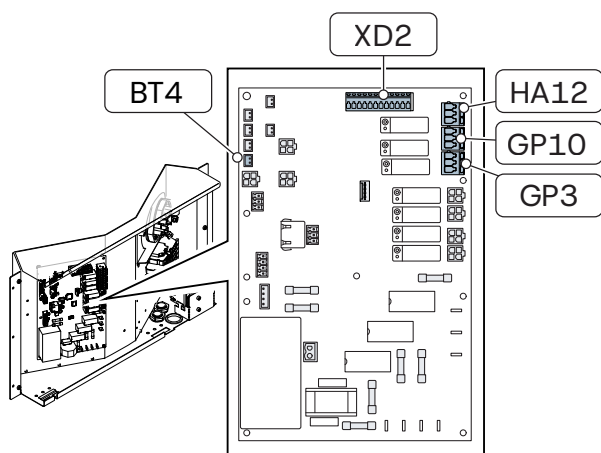


2. Podłączyć zasilanie do listwy zaciskowej XD1.

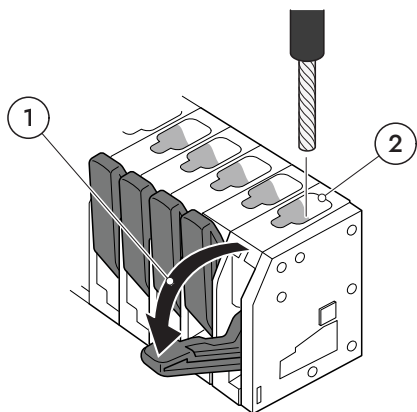


Zewnętrzne interfejsy

Podłączyć zewnętrzne interfejsy do przyłączy BT4, GP3, GP10, HA12 oraz XD2 na płycie głównej (UF1).



Aby podłączyć przewody do GP3, GP10, HA12, oraz XD2, należy otworzyć dźwignię bloku zaciskowego (1), włożyć przewód (2) i zamknąć dźwignię.



Użyć 2-pinowego styku JST XHP w celu podłączenia do gniazda BT4.

Czujniki

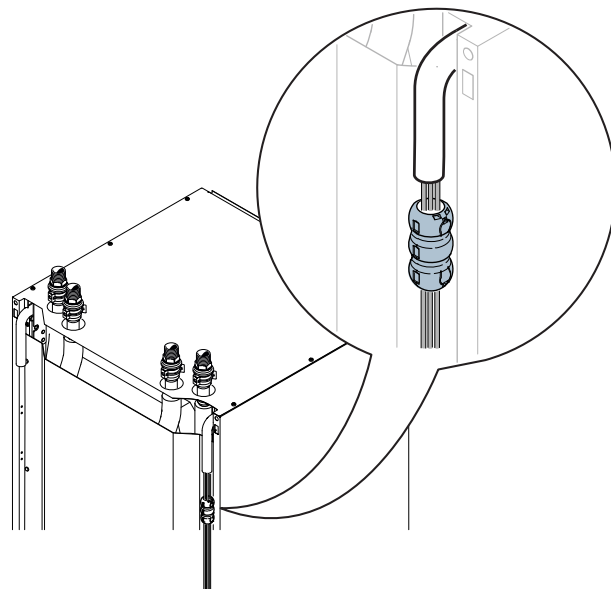
Podłączyć przewody czujników do listwy zaciskowej XD2 na płycie głównej (UF1).

Przewody powinny mieć przekrój 0,5mm² przy długości przewodu do 50 m.

Rdzeń ferrytowy

W celu ekranowania przewodów elektrycznych wszystkie przewody czujników należy przeprowadzić przez dostarczony rdzeń ferrytowy (FE1).

Dostarczony rdzeń ferrytowy (FE1) musi być umieszczony na zewnątrz QG. Zaleca się, aby rdzeń ferrytowy był montowany na wylocie przepustu kablowego dla połączeń zewnętrznych (UB2).



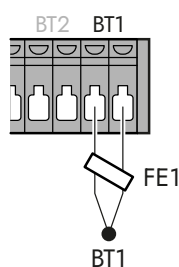
Czujnik temperatury zewnętrznej

Czujnik temperatury zewnętrznej (BT1) musi być umieszczony, tak aby zapewnić dokładny odczyt temperatury. Czujnik nie powinien być narażony na promieniowanie słoneczne i najlepiej zamontować go w zacienionym miejscu po stronie północnej lub północno-zachodniej.

Aby zapobiec kondensacji w komorze czujnika, należy uszczelnić rurkę, przez którą przechodzi przewód.

Przeprowadzić przewód przez dostarczony rdzeń ferrytowy (FE1).

Podłączyć czujnik temperatury zewnętrznej do bloku zacisków BT1.



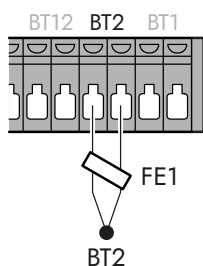
Czujnik temperatury wewnętrznej

Czujnik temperatury wewnętrznej (BT2) umożliwia monitorowanie i kontrolę temperatury pomieszczenia. Montaż czujnika wewnętrznego nie jest obowiązkowy, ale jest niezbędny do umożliwienia odczytu temperatury pomieszczenia.

Czujnik powinien być umiejscowiony tak, aby mógł dokładnie odczytać temperaturę, około 1,5 metra nad podłogą. Nie należy go umieszczać blisko grzejników, okien, drzwi wejściowych lub w podobnych miejscach. Nie może być przykryty, narażony na przeciągi lub na źródła ciepła.

Przeprowadzić przewód przez dostarczony rdzeń ferrytowy (FE1).

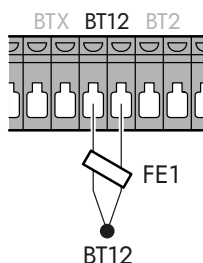
Podłączyć czujnik temperatury wewnętrznej do bloku zacisków BT2.



Zewnętrzny czujnik temperatury zasilania

Zewnętrzny czujnik temperatury zasilania (BT12) umożliwia monitorowanie i kontrolę temperatury zewnętrznej linii zasilającej.

W przypadku zastosowania zewnętrznego czujnika temperatury zasilania należy podłączyć go do zacisków BT12.



Programowalne sygnały wejściowe

Produkt może odbierać cyfrowe sygnały wejściowe z urządzeń zewnętrznych poprzez gniazdo BT4 lub bloki zaciskowe XD2:BTX, XD2:BTY i XD2:BTZ na płycie głównej (UF1).

Ustawić funkcję dla każdego programowalnego sygnału wejściowego w aplikacji Qvantum. Wybrać, czy system ma podejmować działania, gdy styk jest otwarty czy zamknięty. Sygnały wejściowe zapewniają funkcje sterujące opisane poniżej.

FUNKCJA	OPIS
Blokowanie sprężarki	Przełącza pompę ciepła w tryb „tylko dogrzewacz” i zatrzymuje sprężarkę.
Blokowanie ogrzewania	Zatrzymuje aktywne wytwarzanie ciepła przez pompę ciepła.
Blokowanie chłodzenia	Zatrzymuje aktywne chłodzenie przez pompę ciepła.
Blokowanie CWU	Blokuje wytwarzanie ciepłej wody użytkowej we wszystkich trybach pracy.

FUNKCJA	OPIS
Dodatkowa CWU	W razie potrzeby dogrzewa ciepłą wodę użytkową i może korzystać z dogrzewacza elektrycznego.
Aktywacja ogrzewania	Zezwala na wytwarzanie ciepła przez pompę ciepła w trybie ręcznym.
Aktywacja chłodzenia	Zezwala na chłodzenie przez pompę ciepła w trybie ręcznym lub automatycznym.
Aktywacja CWU	Zezwala na wytwarzanie ciepłej wody użytkowej przez pompę ciepła w trybie ręcznym.
Regulacja krzywej grzewczej	Ustawia regulację krzywej grzewczej na wartość zdefiniowaną przez użytkownika.
Maks. moc dogrzewacza	Ogranicza lub blokuje moc dogrzewacza elektrycznego w zależności od ustawionej wartości.
Wyzwalanie alarmu	Wyzwala alarm zdefiniowany przez użytkownika.

Programowalne sygnały wyjściowe

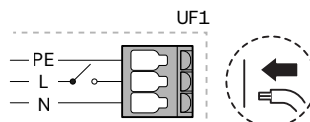
Produkt może wysyłać sygnały lub zasilanie do podzespołów zewnętrznych poprzez przełączniki GP3, GP10 lub HA12 na płycie głównej (UF1).

! UWAGA

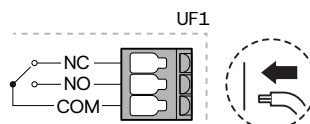
Do przełącznika nie należy podłączać obciążenia większego niż 2 A.

PRZEKAŹNIK	TYP
GP3	NO 230 V (2 A)
GP10	NO 230 V (2 A)
HA12	Styk przełączny NO/NC, bezpotencjałowy (2 A)

GP3 I GP10



HA12



Ustawić funkcję dla każdego konfigurowalnego sygnału wyjściowego w aplikacji Qvantum. Sygnały wyjściowe zapewniają wskazania i funkcje sterujące opisane poniżej.

FUNKCJA	OPIS
Odszranianie	Wyjście jest ustawione na 1, gdy odszranianie jest aktywne.
Alarmy	Wyjście jest ustawiane na 1, gdy aktywny jest co najmniej jeden alarm.
Zaplanowany sygnał wyjściowy	Wyjście jest ustawiane na 1 na czas określony przez użytkownika.
Centralny system klimatyczny	Wyjście jest ustawiane na 1, gdy aktywna jest funkcja grzania lub chłodzenia.
Wskaźnik chłodzenia	Wyjście jest ustawiane na 1, gdy aktywna jest funkcja chłodzenia.
Dodatkowe chłodzenie	Wyjście jest ustawiane na 1, jeżeli wartość stopniom minut przekroczy próg zdefiniowany przez użytkownika.
Opóźnione chłodzenie/ogrzewanie	Wyjście jest ustawiane na 1 podczas przejścia między trybem ciepłej wody użytkowej a trybem chłodzenia, aż do osiągnięcia limitu temperatury BT10 (wyjście skraplacza).

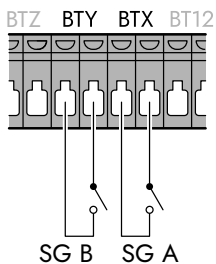
SG Ready

Włączenie funkcji SG Ready umożliwia zewnętrzne sterowanie produktem w celu wsparcia sieci energetycznej. Stany SG Ready A (SG A) i SG Ready B (SG B) służą do oceny zapotrzebowania sieci energetycznej.

Funkcję SG Ready można włączyć za pośrednictwem ustawienia **SG Ready** w przewodniku rozruchu w aplikacji Qvantum.

SG A	SG B	REAKCJA URZĄDZENIA
0	0	Urządzenie pozostaje bez zmian.
1	0	Urządzenie pozostaje blokowane przez maksymalnie dwie godziny dziennie.
0	1	Zalecenie uruchomienia produktu, np. jeśli aktualna cena energii elektrycznej jest niska. W tym trybie ustawione wartości ogrzewania i podgrzewania wody użytkowej są nieznacznie zwiększone. Jeśli nie ma aktywnego zapotrzebowania, ten tryb sprawia, że urządzenie zidentyfikuje nowe zapotrzebowanie wcześniej niż podczas normalnej pracy.
1	1	Polecenie uruchomienia urządzenia. W tym trybie urządzenie zawsze wykrywa zapotrzebowanie na ogrzewanie i zwiększa zadane wartości ogrzewania i podgrzewania ciepłej wody użytkowej.

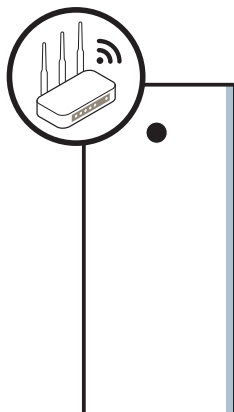
Funkcja ta wymaga podłączenia dwóch styków bezpotencjałowych do wejść XD2:BTX i XD2:BTY produktu.



Montaż routera

Należy zamontować dostarczony router, aby móc korzystać z powiązanych funkcji.

- Umieścić router na produkcie lub w jego pobliżu.
Aby utrzymać połączenie bezprzewodowe, router musi znajdować się blisko produktu.
- Podłączyć przewód zasilający routera do gniazdka elektrycznego.



Ogranicznik temperatury

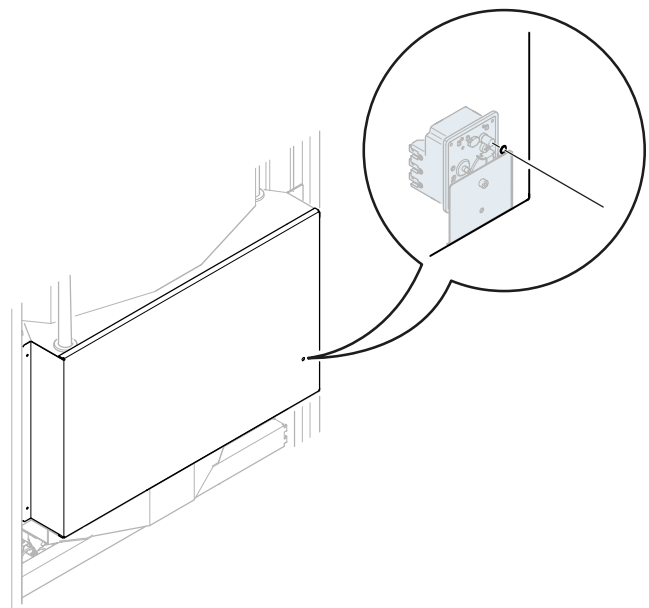
Urządzenie wyposażone jest w ogranicznik temperatury, który znajduje się pod osłoną skrzynki elektrycznej. Jeśli temperatura osiągnie 95°C, ogranicznik temperatury odłączy zasilanie elektryczne do grzewacza.

! UWAGA

Przed montażem należy sprawdzić, czy ogranicznik temperatury nie został wyzwolony.

Jeśli doszło do zadziałania ogranicznika temperatury, wymagany jest ręczny reset. Naciśnięcie przycisku przez otwór w osłonie skrzynki elektrycznej powoduje zresetowanie ogranicznika.

Ogranicznik temperatury można zresetować tylko wtedy, gdy temperatura jest niższa o co najmniej 10°C od temperatury wyzwalającej.

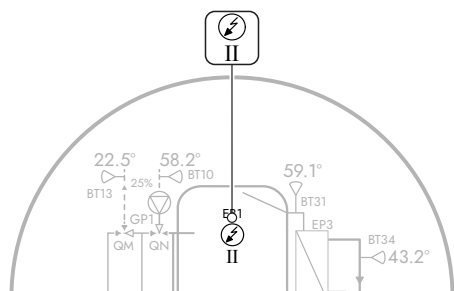


Ustawienia

Dogrzewacz elektryczny

Produkt ma wbudowany dogrzewacz elektryczny, który włącza się, gdy sprężarka nie jest w stanie samodzielnie zrealizować aktualnego zapotrzebowania.

Przełączniki zwiększają lub zmniejszają moc dogrzewacza elektrycznego w zakresie od 1 do 5 stopni. Na stronie **Przeгляд systemu** pokazano wskaźnik przy każdym aktywowanym stopniu. Wskaźniki pojawiają się tylko wtedy, gdy dogrzewacz elektryczny działa.



WSKAŹNIK PRZEKAŹNIKA	STOPIEŃ	WYJŚCIE
I	1	1 kW
II	2	2 kW
I, II	3	1 + 2 kW
II, III	4	2 + 2 kW
I, II, III	5	1 + 2 + 2 kW

Lista kontrolna instalacji w aplikacji Qvantum umożliwia ustawienie maksymalnej mocy dogrzewacza elektrycznego.

6 URUCHOMIENIE

Aplikacja Qvantum

Aby prawidłowo skonfigurować urządzenie, należy zainstalować aplikację Qvantum i postępować zgodnie z instrukcjami w aplikacji.

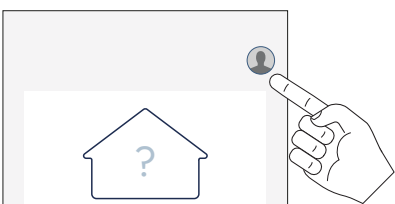
Aplikacja zawiera listę kontrolną montażu, która pomaga skontrolować wszystkie etapy instalacji przed pierwszym uruchomieniem produktu.

Aplikacja pomaga skonfigurować urządzenie podczas pierwszego uruchomienia.

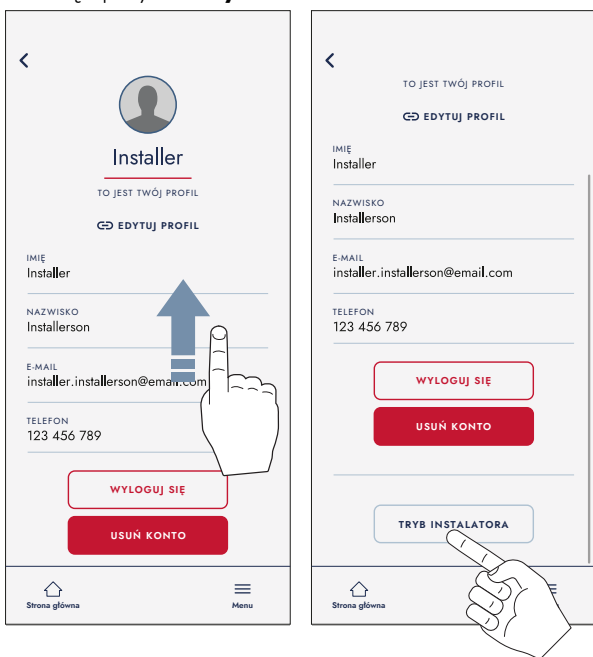
Tryb instalatora

Konfigurowanie urządzenia wymaga przestawienia aplikacji w **Tryb instalatora**.

1. Nacisnąć przycisk profilu w prawym górnym rogu aplikacji.



2. W widoku **Strona profilowa** przewinąć w dół.
3. Nacisnąć przycisk **Tryb instalatora**.



i WSKAZÓWKA

Jeśli przycisk **Tryb instalatora** nie jest widoczny, aplikacja jest już ustawiona na **Tryb instalatora**.

Przygotowanie

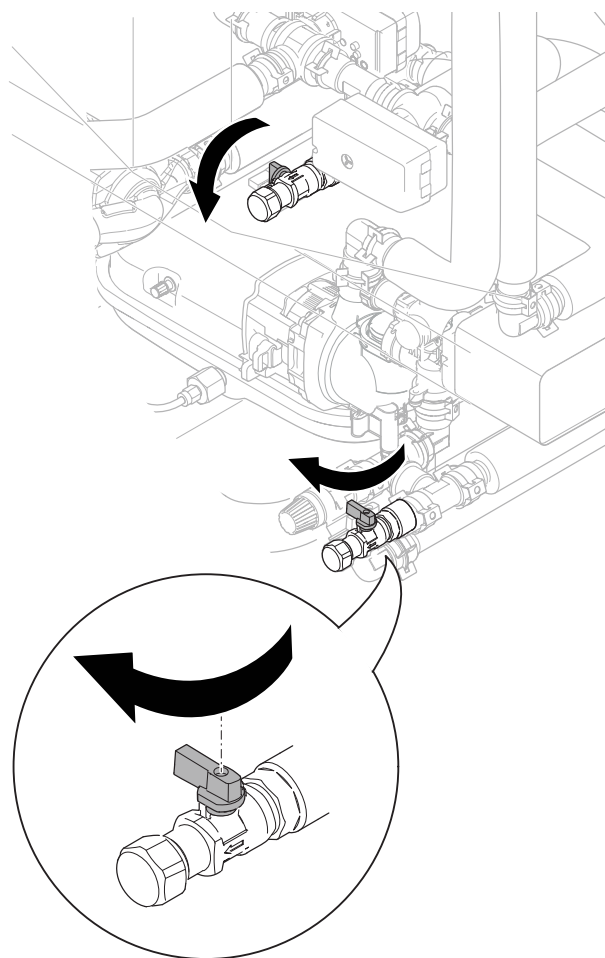
1. Upewnić się, że urządzenie jest wyłączone.
2. Upewnić się, że zawory napełniające (QM11, QM12) są całkowicie zamknięte.

UWAGA

Podczas normalnej pracy zawory napełniające muszą być zamknięte.

UWAGA

Ilustracja przedstawia zawory w pozycji zamkniętej.



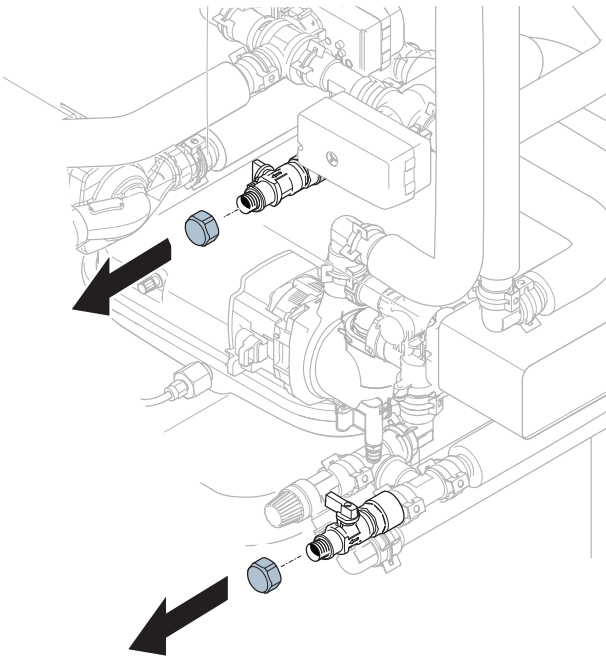
Wąż napełniający

Przed napełnieniem obiegu nośnika i ciepłej wody użytkowej dostarczony wąż napełniający należy podłączyć do zaworów napełniających (QM11 i QM12).

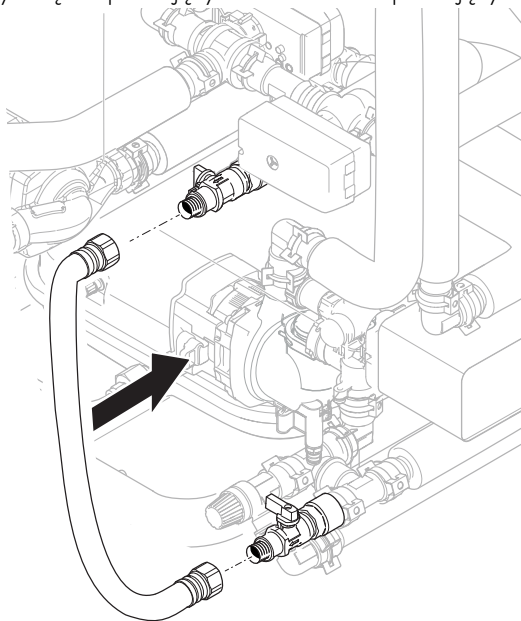
1. Zdjąć zaślepki z zaworów napełniających.

i WSKAZÓWKA

Użyć klucza lub podobnego narzędzia, aby przytrzymać właściwy zawór na miejscu.



2. Podłączyć wąż napełniający do zaworów napełniających.



UWAGA

Po napełnieniu zdjąć wąż napełniający i ponownie założyć zaślepki.

Napełnianie

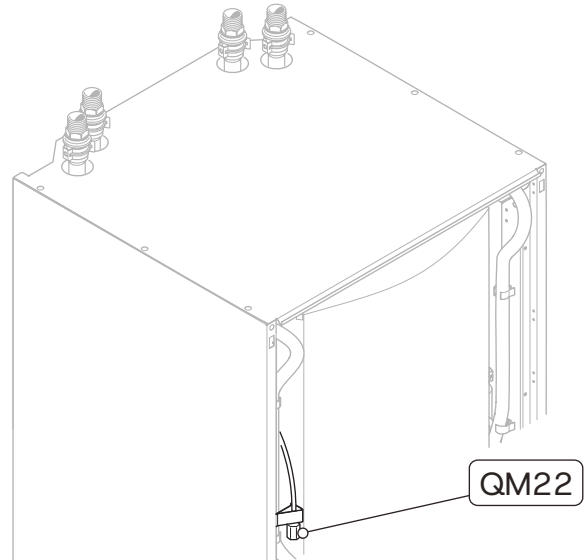
Ciepła woda użytkowa

1. Upewnić się, że filtrozawór kulowy podłączony do przyłącza zimnej wody (XL3) jest otwarty.
2. Odkręcić jedną z wylewek ciepłej wody w budynku.
3. Odkręcić główny zawór zimnej wody w budynku.

Zamknąć wylewkę ciepłej wody, gdy przestanie wydobywać się z niej powietrze.

Obieg nośnika

Przymocować wężyk do zaworu odpowietrzającego przed jego otwarciem.



1. Otworzyć zawór odpowietrzający zbiornika akumulacyjnego (QM22).
2. Upewnić się, że wąż między zaworami napełniającymi jest prawidłowo zamocowany.
3. Otworzyć zawory napełniające (QM11 i QM12). Obieg nośnika i zbiornik akumulacyjny zostaną napełnione wodą.
4. Poczekać, aż powietrze przestanie wydobywać się z zaworu odpowietrzającego (QM22) i zamknij zawór.
5. Zamknąć zawory napełniające.
6. Zmniejszyć ciśnienie w obiegu nośnika do około 1 - 1,5 bara.
 - a) Zmniejszyć ciśnienie w obiegu nośnika, otwierając zawory odpowietrzające lub zawór bezpieczeństwa.
7. Uruchomić pompę ciepła.
 - a) Pompa ciepła powinna pracować przez jeden cykl ogrzewania i jeden cykl ciepłej wody użytkowej.
8. Upewnić się, że pompa ciepła zapewnia ogrzewanie pomieszczeń i ciepłą wodę.
9. Otworzyć zawór odpowietrzający.
10. Odczekać, aż z zaworu odpowietrzającego przestanie wydobywać się powietrze.
11. Zamknąć zawór odpowietrzający.

Obieg dolnego źródła

Niezamarzający czynnik dolnego źródła

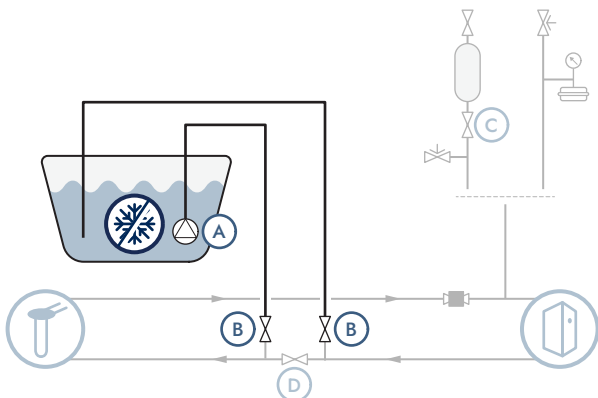
Przygotowanie

1. Przygotować stację napełniającą z otwartym pojemnikiem i pompą napełniającą (A).
2. Wymieszać wodę i płyn niezamarzający w pojemniku do uzyskania jednorodnej konsystencji.

UWAGA

Upewnić się, że mieszanka zapewnia ochronę przed mrozem do temperatury co najmniej -15°C .

3. Podłączyć węże stacji napełniającej do zaworów odcinających (B) w zestawie napełniającym obiegu dolnego źródła.



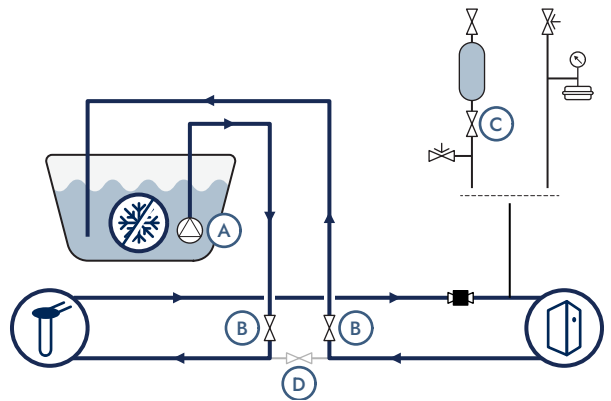
Napełnianie

1. Jeżeli produkt jest zainstalowany z naczyniem wyrównawczym, należy zamknąć zawór odcinający (C) znajdujący się pod naczyniem.
2. Zamknąć zawór odcinający (D) pomiędzy punktami przyłączeniowymi stacji napełniającej.
3. Otworzyć zawory odcinające (B) na węzłach stacji napełniającej.
4. Uruchomić pompę napełniającą (A).
5. Kontynuować, aż obieg będzie pełny i z przewodu powrotnego nie będzie już wydostawać się powietrze.

UWAGA

Płyn niezamarzający musi być przejrzysty i bez pęcherzyków powietrza.

6. Pozostawić pracującą pompę napełniającą przez co najmniej jedną godzinę.



7. Zamknąć zawory odcinające (B) na węzłach stacji napełniania.
8. Otworzyć zawór odcinający (D) pomiędzy punktami przyłączeniowymi stacji napełniającej.
9. Jeżeli produkt jest zainstalowany z naczyniem wyrównawczym, należy otworzyć zawór odcinający (C) znajdujący się pod naczyniem.

UWAGA

Podczas napełniania lub czyszczenia obiegu dolnego źródła zawsze należy sprawdzać filtrozawór kulowy. W razie potrzeby wyczyścić zawór.

WSKAZÓWKA

Zawory odpowietrzające (QM23 i QM24) w modułach sprężarek służą do odpowietrzania układu po instalacji.

Odpowietrzanie

Obieg nośnika

1. Wyłączyć urządzenie i odczekać co najmniej 30 sekund.
2. Wyłączyć zasilanie pompy ciepła.
3. Odpowietrzyć urządzenie, otwierając zawór odpowietrzający (QM22).
4. Napełniać i odpowietrzać obieg nośnika, aż całe powietrze zostanie usunięte i ciśnienie w układzie osiągnie właściwą wartość.

Pierwsze uruchomienie

UWAGA

Przed pierwszym uruchomieniem należy upewnić się, że w systemach nie ma zamrożonej wody.

UWAGA

Przed pierwszym uruchomieniem należy upewnić się, że w obiegu nośnika znajduje się woda.

UWAGA

Ustawić profil aplikacji na **Tryb instalatora**, aby skonfigurować urządzenie.

1. Włączyć system.
2. Otworzyć aplikację Qvantum.
3. Wybrać **Zainstaluj i skonfiguruj nowe urządzenie** z menu.
4. Zeskanować kod QR z panelu użytkownika.
5. Skonfigurować system, wykonując czynności wskazane w aplikacji.
6. Po zakończeniu wszystkich kroków w aplikacji nacisnąć **Zakończ instalację** na wyświetlaczu.

Aby dostosować ustawienia po pierwszym uruchomieniu, należy użyć wyświetlacza lub aplikacji Qvantum.

Najczęstsze ustawienia są dostępne zarówno za pośrednictwem wyświetlacza, jak i w aplikacji. Aby uzyskać dostęp do bardziej zaawansowanych ustawień, aplikacja musi być używana z profilem ustawionym na **Tryb instalatora**.

Jeśli w momencie uruchomienia budynek jest wychłodzony, można aktywować wewnętrzny dogrzewacz pomocniczy, aby wspomóc sprężarkę w osiągnięciu wymaganego efektu.

Wydajność pompy, nośnik grzewczy

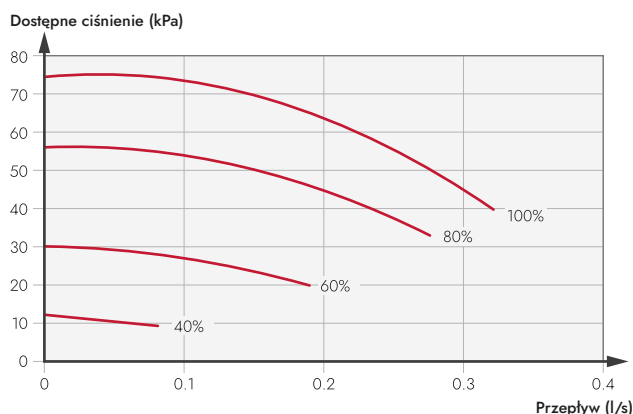
Prędkość pompy nośnika grzewczego jest regulowana za pomocą aplikacji Qvantum.

Ustawienia prędkości **Prędkość pompy ogrzewanie** i **Prędkość p. obieg. – bieg jałowy** są dostępne w aplikacji.

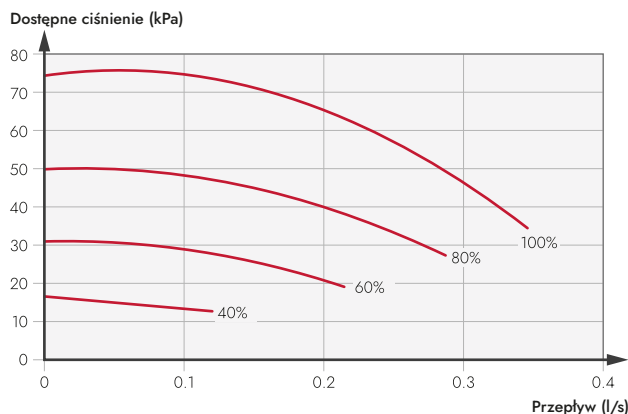
Dostosować **Prędkość pompy ogrzewanie**, aby ustawić prędkość pompy, gdy wymagane jest ogrzewanie.

Dostosować **Prędkość p. obieg. – bieg jałowy**, aby ustawić prędkość pompy, gdy nie ma zapotrzebowania na ogrzewanie.

QG-7



QG-14



Wydajność pompy, czynnik dolnego źródła

Prędkość pompy dolnego źródła jest regulowana za pomocą aplikacji Qvantum.

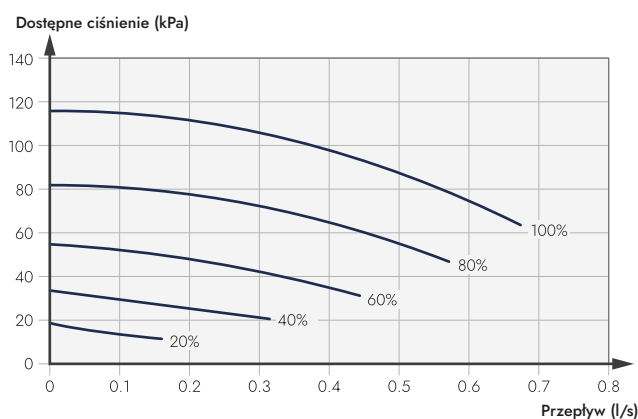
Ustawienia prędkości **Min. prędkość pompy solanki** i **Maks. prędkość pompy solanki** są dostępne w aplikacji.

Można dostosować prędkość pompy dolnego źródła w trybie grzania i w trybie chłodzenia.

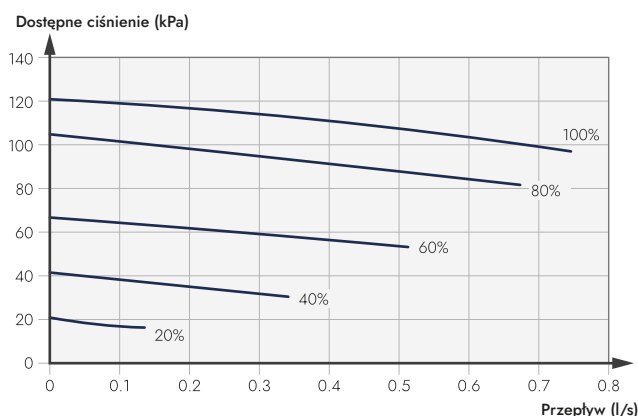
Wyregulować **Min. prędkość pompy solanki**, aby ustawić minimalną prędkość wymaganą dla pompy dolnego źródła.

Wyregulować **Maks. prędkość pompy solanki**, aby ustawić maksymalną dozwoloną prędkość dla pompy dolnego źródła.

QG-7



QG-14



Ustawienia dolnego źródła

Ustawienia dolnego źródła są dostępne poprzez aplikację Qvantum.

Min. temperatura solanki

Ten limit to minimalna dopuszczalna temperatura czynnika dolnego źródła na wylocie podczas ogrzewania. Urządzenie steruje pompą dolnego źródła i sprężarką, aby utrzymać temperaturę czynnika dolnego źródła powyżej limitu.

Maks. temperatura solanki

Limit ten oznacza maksymalną dopuszczalną temperaturę czynnika dolnego źródła na wylocie podczas chłodzenia. Urządzenie steruje pompą dolnego źródła i sprężarką, aby utrzymać temperaturę czynnika dolnego źródła poniżej limitu.

Punkt krystalizacji

Ustawienie to definiuje punkt ochrony przed zamarzaniem (°C) dla płynu niezamarzającego.

Tryb ogrzewania

W przypadku ogrzewania tryb pracy pompy dolnego źródła można ustawić na **Stała deltaT** lub **Auto**.

Ogrzewanie ΔT

Ustawienie do wprowadzenia DeltaT (K), gdy **Tryb ogrzewania** dla pompy dolnego źródła ustawiono na **Stała deltaT**.

Tryb chłodzenia

W przypadku chłodzenia tryb pracy pompy dolnego źródła można ustawić na **Stała deltaT** lub **Auto**.

Chłodzenie ΔT

Ustawienie do wprowadzenia DeltaT (K), gdy **Tryb chłodzenia** dla pompy dolnego źródła ustawiono na **Stała deltaT**.

Uruchomić pompę solanki ze 100% prędkości przez pierwsze 96 godzin?

Opcja ta wymusza pracę pompy dolnego źródła na 100% prędkości przez pierwsze 96 godzin od uruchomienia.

Dodawanie dodatkowego urządzenia

Podłączając akcesorium do produktu, należy je aktywować w aplikacji. Procedura dodawania akcesorium zmienia się, w zależności czy zrobisz to podczas uruchamiania (**Tryb instalatora**), czy po uruchomieniu (**Tryb Użytkownika**).

Podczas uruchamiania (Tryb instalatora)

Po skonfigurowaniu QG za pomocą przewodnika uruchomienia przejść do przeglądu instalacji.

1. Nacisnąć przycisk **Dodaj dodatkowe urządzenie**.

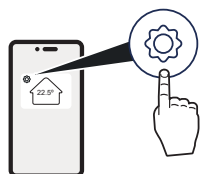


2. Nacisnąć przycisk **Dodaj urządzenie do pompy ciepła**.
3. Wybrać akcesorium.

Aplikacja poprowadzi przez procedurę instalacji akcesoriów.

Po uruchomieniu (Tryb Użytkownika)

1. Na stronie głównej aplikacji Qvantum nacisnąć przycisk ustawień.



2. Nacisnąć przycisk **Dodatkowe urządzenia**.

Widok ten umożliwia zarządzanie już zainstalowanymi urządzeniami, a także dodawanie nowych urządzeń.

3. Nacisnąć przycisk **Dodaj urządzenie do pompy ciepła**.

4. Wybrać akcesorium.

Aplikacja poprowadzi przez procedurę instalacji akcesoriów.

7 PANEL UŻYTKOWNIKA

Wprowadzenie

Urządzenie Qvantum QG jest wyposażone w przyjazny dla użytkownika ekran dotykowy. Za pośrednictwem ekranu można uzyskać dostęp do najważniejszych ustawień oraz je dostosować.

Więcej ustawień dostępnych jest w aplikacji Qvantum .

i WSKAZÓWKA

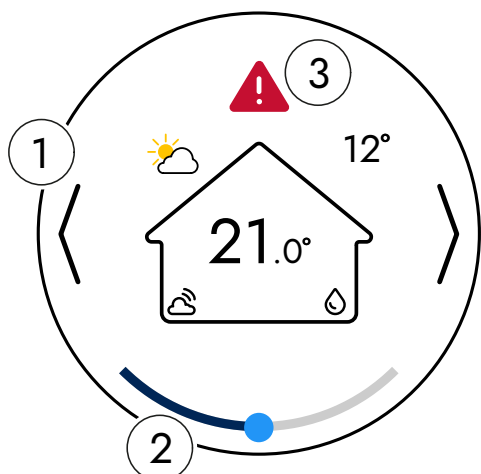
Wygląd ekranu może się różnić w zależności od wersji oprogramowania.

Obsługa wyświetlacza

Używając przycisków strzałek (1) po bokach ekranu, można uzyskać dostęp do kolejnych zakładek wyświetlacza.

W przypadku widoku ekranu z regulacją nastaw, należy używać suwaka (2) na dole ekranu, aby dostosować wartość zadaną.

Jeśli aktywowany jest alarm, jest on wyświetlany za pomocą symbolu ostrzegawczego (3) u góry strony.



Aby uzyskać dostęp do wszystkich treści na ekranach, które zawierają wiele wierszy z informacjami, należy przesunąć ekran w górę i w dół lub użyć przycisków strzałek.

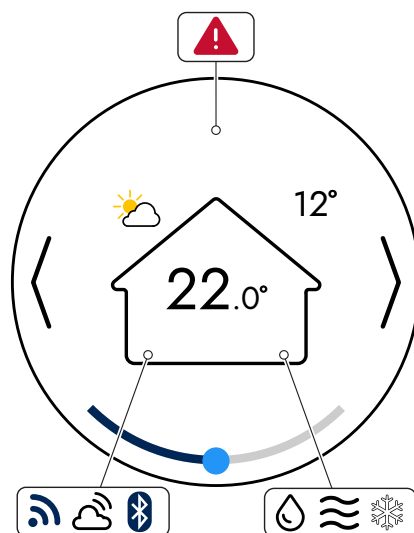
Wskazania

Różne wskaźniki służą do przekazywania użytkownikowi informacji o stanie urządzenia.

Obszar w środkowej części u góry ekranu pokazuje, czy występują jakiegokolwiek aktywne zakłócenia w działaniu.

W lewym dolnym rogu symbolu domu znajdują się informacje związane z łącznością.

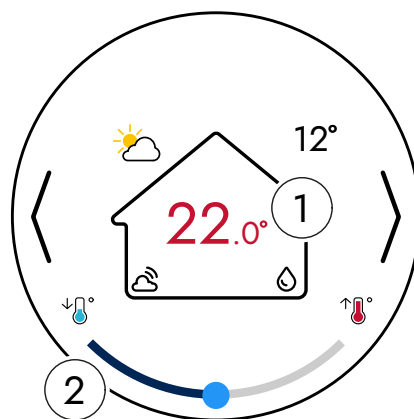
W prawym dolnym rogu symbolu domu pokazano, jakie zapotrzebowanie jest priorytetem dla urządzenia.



- Powiadomienie o aktywnym alarmie.
- Siła sygnału Wi-Fi. Symbol jest wyświetlany przed połączeniem urządzenia z siecią.
- Produkt jest połączony z siecią.
- Nawiązano połączenie Bluetooth za pośrednictwem aplikacji Qvantum.
- Produkcja ciepłej wody użytkowej jest aktywna.
- Ogrzewanie jest aktywne.
- Chłodzenie jest aktywne.
- 12°** Aktualna temperatura powietrza zewnętrznego
- Wskaźnik pogody.

Temperatura wewnętrzna

Temperaturę wewnętrzną można modyfikować w widoku **Ekran główny** wyświetlacza.



- Pożądana lub rzeczywista temperatura wewnętrzna. Jeśli czujnik temperatury wewnętrznej jest ustawiony jako czujnik sterujący, podczas zmiany ustawienia wartość wewnątrz budynku jest wyświetlana w kolorze czerwonym.
- Suwak do regulacji temperatury wewnętrznej. Nacisnąć ikonę domu, aby wyświetlić suwak.

Podczas regulacji temperatury wyświetlana wartość temperatury pomieszczeń to wartość zadana. Po chwili od zakończenia regulacji wartość wyświetlana w ikonie domu będzie obrazowała rzeczywistą temperaturę pomieszczenia.

i WSKAZÓWKA

Jeżeli w budynku nie ma czujnika temperatury wewnętrznej, pokazywana wartość wewnątrz pomieszczenia to przesunięcie krzywej grzewczej.

Kontrola temperatury

Sposób kontrolowania temperatury w budynku zależy od tego, czy do regulacji wykorzystywany jest czujnik temperatury wewnętrznej czy zewnętrznej. Jeśli czujnik temperatury wewnętrznej nie jest zainstalowany lub jest używany tylko do odczytu wartości, temperatura w budynku jest kontrolowana za pomocą wybranej krzywej grzewczej.

Wybrać czujnik sterujący w widoku **Ustawienia > Zaawansowane > Kontrola temperatury**.

Czujnik temperatury wewnętrznej

Jeśli czujnik temperatury wewnętrznej jest aktywowany jako czujnik sterujący, urządzenie porównuje rzeczywistą i żądaną temperaturę wewnętrzną w celu dostosowania temperatury linii zasilającej.

Krzywa grzewcza

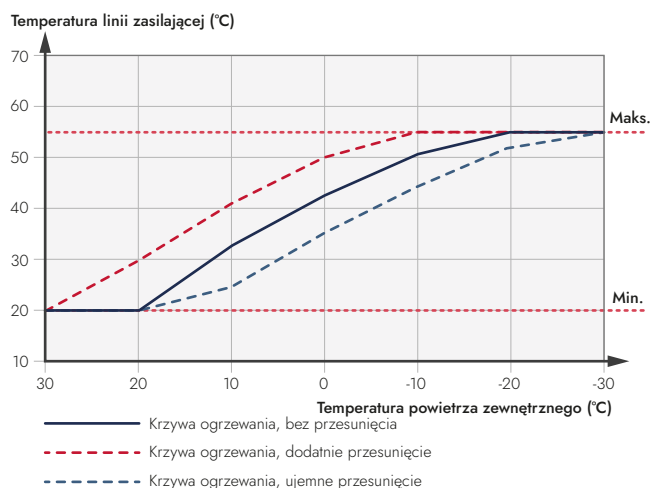
i WSKAZÓWKA

Ręcznego ustawienia lub wyboru krzywej grzewczej dokonuje się podczas konfiguracji produktu w trakcie instalacji.

Jeśli nie ma czujnika temperatury wewnętrznej lub nie jest on ustawiony jako czujnik sterujący, temperatura w budynku jest kontrolowana przez krzywą grzewczą. Krzywa grzewcza jest używana do obliczania wymaganej temperatury linii zasilającej przy różnych temperaturach zewnętrznych.

Podczas regulacji temperatury wewnętrznej przesunięcie krzywej grzewczej wykonuje się równolegle w górę lub w dół, aby zmniejszyć lub zwiększyć temperaturę linii zasilającej przy danej temperaturze zewnętrznej. Wartość wewnątrz budynku w widoku **Ekran główny** pokazuje, czy przesunięcie krzywej jest wykonywane w górę czy w dół i o ile kroków.

Poniższy diagram przedstawia krzywą grzewczą dla budynku wyposażonego w instalację grzejnikową oraz wpływ zmiany przesunięcia na krzywą.



Krzywa chłodzenia

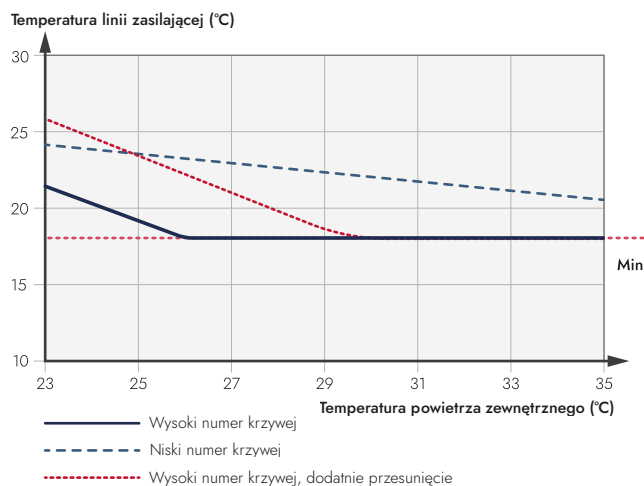
Funkcję chłodzenia należy skonfigurować w przewodniku uruchomienia w aplikacji Qvantum.

Jeśli produkt realizuje priorytet chłodzenia, korzysta z wybranej krzywej chłodzenia. Na podstawie krzywej produkt oblicza wymaganą temperaturę linii zasilania przy różnych temperaturach zewnętrznych.

Wysoki numer krzywej zapewnia szybszą reakcję na zapotrzebowanie na chłodzenie niż niski numer krzywej.

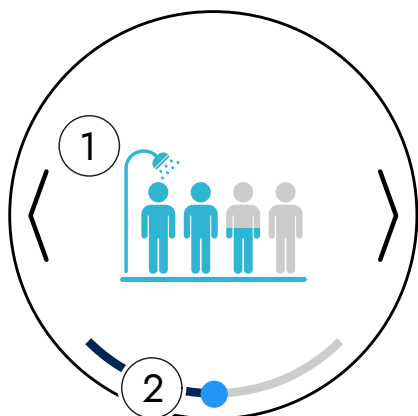
W razie wprowadzenia wartości przesunięcia krzywej chłodzenia, produkt przesunie krzywą w górę lub w dół. Przesunięcie zwiększa lub zmniejsza temperaturę linii zasilającej przy danej temperaturze zewnętrznej.

Wykres przedstawia wysokie i niskie krzywe chłodzenia. Pokazuje również, jak przesunięcie wpływa na wysokość krzywą.



Ciepła woda użytkowa

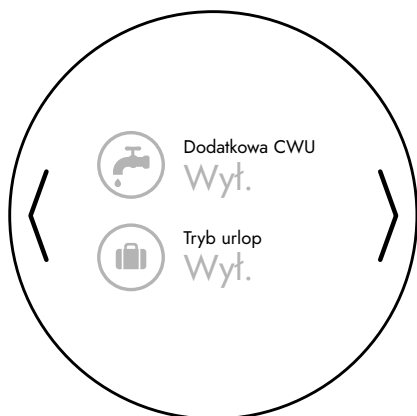
Ekran ciepłej wody użytkowej służy do podglądu informacji o produkcji ciepłej wody, a także do regulacji wydajności ciepłej wody.



1. Wskaźnik informujący o ilości pozostałej ciepłej wody. Liczba znaczników zależy od żądanej wydajności ciepłej wody. Po osiągnięciu ustawionej temperatury wszystkie znaczniki podświetlone są w kolorze niebieskim.
2. Suwak umożliwiający regulację wydajności ciepłej wody.

Komfort i harmonogramy

Ekran komfortu i harmonogramów służy do aktywacji i sterowania funkcjami, które zaspokajają potrzeby wykraczające poza domyślne tryby pracy pompy ciepła.



Dodatkowa CWU zwiększa produkcję ciepłej wody w przypadkach, gdy wymagana jest dodatkowa ilość ciepłej wody.

UWAGA

W zależności od aktualnego trybu pracy urządzenia, włączenie funkcji **Dodatkowa CWU** może również tymczasowo aktywować podgrzewacz zanurzeniowy.

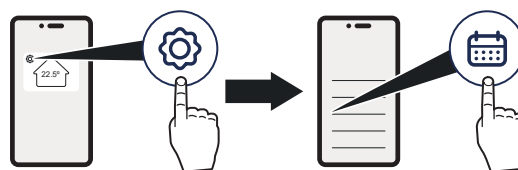
Tryb urlop to funkcja harmonogramu, która jest przydatna w przypadku dłuższej nieobecności w domu. Po włączeniu trybu urlopowego pompa ciepła obniża temperaturę pomieszczeń i produkcję ciepłej wody użytkowej.

Harmonogram

Użyć **Harmonogram** w aplikacji Qvantum, aby ustawić czasy pracy dla różnych funkcji produktu. Przykład: ustaw

tymczasowe zwiększenie produkcji ciepłej wody użytkowej w godzinach porannych w dni robocze.

Przejdź do **Ustawienia > Harmonogram**, aby zarządzać harmonogramami.

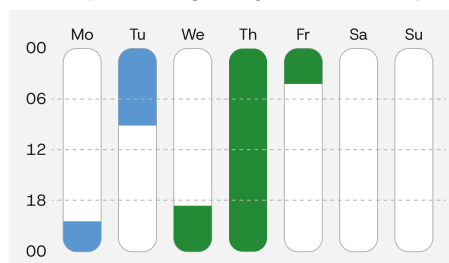


Aby utworzyć harmonogram, należy użyć funkcji **Utwórz konfigurację** i funkcji **Utwórz blok**.

Użyć **Utwórz konfigurację**, aby zadeklarować akcję lub czynności, które produkt musi wykonać. Przypisać nazwę i kolor podczas tworzenia **Konfiguracja**.

Użyć **Utwórz blok**, aby zadeklarować czas, w którym produkt musi wykonać działanie.

Poniższy harmonogram obejmuje dni i godziny dla zielonego **Konfiguracja** i niebieskiego **Konfiguracja**.



Ustawienia

Strona **Ustawienia** zawiera kilka zakładek, które służą do wyświetlania informacji o produkcie, zmiany ustawień wyświetlacza i do konfiguracji działania produktu.

Ustawienia	Informacje o urządzeniu	Open source
Poprzednie alarmy		
Język		
Funkcje serwisowe	Aktualizacja oprogram.	
	Odpowietrz układ	
	Przegląd systemu	
	Zdalny serwis	
	Ster. nadrzędne	
Zaawansowane	Tryb pracy	
	Kontrola temperatury	
	CWU	
	Łączność	Zew. Modbus
		Dopuszcz. wsparcie Qvantum
	Restart ekranu	
Zamknij		

Informacje o urządzeniu

Na tej stronie znajdują się informacje dotyczące produktu, takie jak dane identyfikacyjne, wersje oprogramowania i dane Wi-Fi.

Open-source

Ta zakładka zawiera link do strony internetowej, gdzie znajduje się lista wszystkich licencji open-source, które są używane w panelu użytkownika.

Poprzednie alarmy

W tej zakładce zapisane są wszystkie dotychczasowe alarmy zgłoszone przez urządzenie.

Język

Zakładka służy do ustawiania preferowanego języka panelu użytkownika.

Funkcje serwisowe

Aktualizacja oprogram.

Ta strona pokazuje, czy dostępna jest aktualizacja oprogramowania głównej płyty sterującej (UF1). Jeśli dostępna jest nowsza wersja, naciśnięcie przycisk **Aktualizuj**, aby zaktualizować oprogramowanie.

Odpowietrz układ

Ta zakładka służy do tymczasowego wyłączenia pompy nośnika grzewczego przed odpowietrzaniem obiegu nośnika.

Naciśnięcie przycisk **Wyłącz pompę**, aby zatrzymać pompę nośnika grzewczego.

Po usunięciu powietrza z obiegu naciśnięcie przycisk **Włącz pompę**, aby ponownie uruchomić pompę nośnika grzewczego.

Jeśli przycisk **Włącz pompę** nie zostanie naciśnięty, pompa nośnika automatycznie uruchomi się ponownie po trzech godzinach.

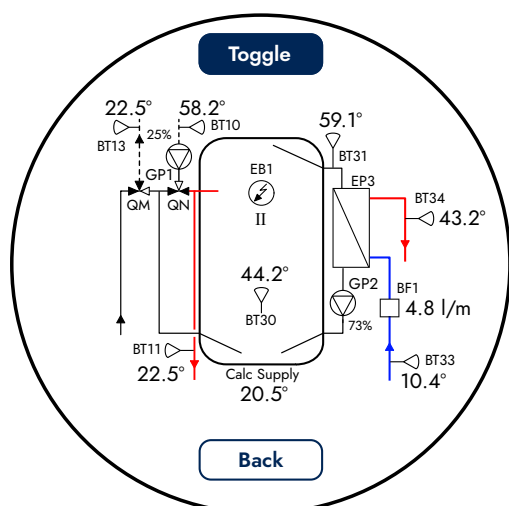
Przegląd systemu

Zakładka **Przegląd systemu** przedstawia informacje dotyczące działania urządzenia.

W celu przełączania się między widokiem modułu hydraulicznego a modułem pompy ciepła, naciśnięcie przycisk **Przełącz**.

Wyjście z widoku **Przegląd systemu** następuje po naciśnięciu przycisku **Wstecz**.

Moduł hydrauliczny

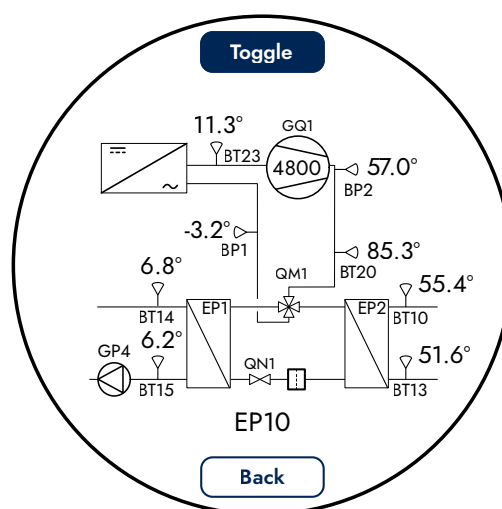


ID	OPIS
EB1	Dogrzewacz elektryczny
EP3 ¹	Płytkowy wymiennik ciepła
Obl. zasilanie	Żądana temperatura linii zasilającej
BF1	Czujnik przepływu

ID	OPIS
BT10	Temperatura, skraplacz wylot
BT11	Temperatura, linia zasilająca
BT13	Temperatura, skraplacz wlot
BT30	Temperatura, zbiornik akumulacyjny
BT31	Temperatura, wymiennik higieniczny wlot
BT33	Temperatura, zimna woda
BT34	Temperatura, ciepła woda
GP1	Pompa obiegowa, obieg nośnika
GP2	Pompa ładująca, ciepła woda użytkowa
QM	Zawór przełączający
QN	Zawór mieszający

¹ Oznaczenie nie jest wyświetlane w panelu użytkownika.

Moduł sprężarki



ID	OPIS
GQ1	Sprężarka
EP1	Parownik
EP2	Skraplacz
EP10	Moduł sprężarki 1
EP11 ¹	Moduł sprężarki 2
BP1	Przetwornik ciśnienia, ssanie
BP2	Przetwornik ciśnienia, tłoczenie
BT10	Temperatura, skraplacz wylot
BT13	Temperatura, skraplacz wlot
BT14	Temperatura, dolne źródło wlot
BT15	Temperatura, dolne źródło wylot
BT20	Temperatura, linia tłoczenia
BT23	Temperatura, linia ssania
QM1	Zawór czterodrogowy
QN1	Zawór rozprężny

¹ Dotyczy tylko QG-14

Nadpisywanie

Ta strona pokazuje informacje o blokadach, które obecnie ograniczają funkcjonalność produktu.

Zdalny serwis

Funkcja ta umożliwia technikowi przeprowadzenie zdalnej diagnostyki lub aktualizacji ustawień. Technik musi poprosić o dostęp za pośrednictwem aplikacji Qvantum.

Użyj tej funkcji do wygenerowania kodu zdalnego serwisu oraz do udzielenia lub odmowy dostępu technikowi.

Zaawansowane

Tryb pracy

W zakładce **Tryb pracy** można ustawić żądane priorytety. Główne ustawienia pozwalają użytkownikowi wybierać między trybem automatycznym, trybem ręcznym i trybem, w którym dozwolony jest tylko dogrzewacz pomocniczy.

Auto

Gdy tryb pracy jest ustawiony na **Auto**, urządzenie automatycznie przełącza się między ogrzewaniem a produkcją ciepłej wody użytkowej, w zależności od aktualnego zapotrzebowania. W trybie **Auto** dogrzewacz pomocniczy jest włączany, jeśli to konieczne.

Ręczny

Gdy tryb pracy jest ustawiony na **Ręczny**, możliwe jest aktywowanie lub dezaktywowanie ogrzewania i użytkownik może wybrać włączenie lub wyłączenie produkcji ciepłej wody użytkowej.

Tryb **Ręczny** pozwala użytkownikowi na włączenie lub wyłączenie dogrzewacza pomocniczego. Jeśli dogrzewacz pomocniczy jest wyłączony, nadal posiada on możliwość produkcji ciepłej wody użytkowej i funkcje ochronne urządzenia.

Tylko dogrzewacz pomocniczy

Ten tryb pracy ogranicza działanie urządzenia wyłącznie do dogrzewacza pomocniczego.

Kontrola temperatury

Na tej stronie znajdują się opcje związane z kontrolą temperatury wewnętrznej.

Użyć listy rozwijanej, aby wybrać czujnik sterujący temperaturą w pomieszczeniu. Wybrać między czujnikiem temperatury wewnętrznej (BT2) a czujnikiem temperatury zewnętrznej (BT1).

Jeśli z urządzeniem zainstalowany jest Qvantum QT, można go ustawić jako czujnik sterujący.

Kompensacja:

Funkcja kompensacji jest dostępna tylko wtedy, gdy czujnik temperatury wewnętrznej jest ustawiony jako czujnik sterujący. Kompensację można ustawić na poziomie:

Minimalna, **Normalna** lub **Maksymalna**.

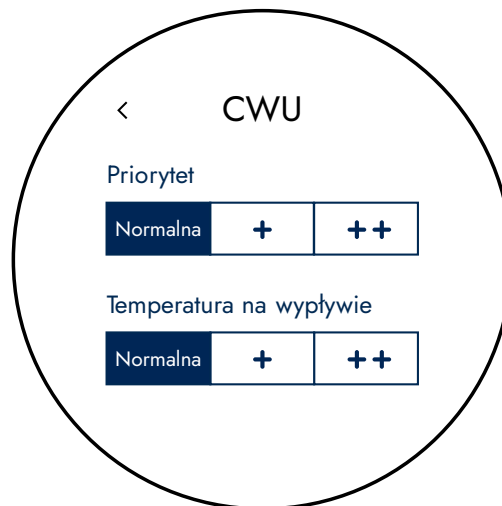
Kompensacja kontroluje czas reakcji, gdy zostanie wykryta istotna różnica między rzeczywistą a docelową temperaturą wewnętrzną. Jeśli kompensacja jest ustawiona na poziomie **Maksymalna**, czas reakcji jest szybszy. Jeśli kompensacja jest ustawiona na **Minimalna**, czas reakcji jest wolniejszy.

WSKAZÓWKA

W przypadku budynków z dużymi stratami ciepła, np. starszych domów ze słabą izolacją, zaleca się ustawienie wyższej kompensacji.

CWU

Na tej stronie znajdują się ustawienia umożliwiające sterowanie produkcją ciepłej wody użytkowej.



Priorytet

Produkt zapewnia ogrzewanie, chłodzenie lub ciepłą wodę użytkową w zależności od bieżącego zapotrzebowania. Priorytet czas jest okresem, w którym produkt realizuje to zapotrzebowanie, nie przełączając się na inną funkcję. Jeśli aktywne jest więcej niż jedno żądanie komfortu, produkt przełącza się między aktywnymi żądaniami. Zmiana trwa do momentu, gdy jedno zapotrzebowanie zostanie zrealizowane.

Zwiększyć ustawienie Priorytet pozwalające na dłuższe utrzymanie produktu w trybie ciepłej wody użytkowej, gdy aktywne jest więcej niż jedno zapotrzebowanie.

Temperatura na wylocie

Ustawienie Temperatura na wylocie zmienia docelową temperaturę ciepłej wody użytkowej. Zwiększyć ustawienie w celu zwiększenia docelowej temperatury.

Łączność

Zew. Modbus

Ta strona zawiera informacje dotyczące łączności Modbus. **Zew. Modbus** należy skonfigurować za pomocą aplikacji Qvantum.

Dopusć wsparcie Qvantum

Funkcja ta udziela przedstawicielowi serwisu firmy Qvantum zdalny dostęp do urządzenia w celu rozwiązywania problemów.

Restart ekranu

Użycie **Ustawienia > Zaawansowane > Restart ekranu** powoduje ponowne uruchomienie wyświetlacza.

Wyłączanie urządzenia

Użycie **Ustawienia > Zamknij** powoduje wyłączenie urządzenia.

8 SERWIS

Ogólne

! UWAGA

Konserwacja i serwisowanie mogą być wykonywane jedynie przez osoby posiadające wystarczającą wiedzę na temat danej czynności.

Zdalny serwis

W tym punkcie wyjaśniono, w jaki sposób właściciel domu i instalator uruchamiają zdalny dostęp do produktu w celu serwisowania i rozwiązywania problemów.

Właściciel domu musi zatwierdzić zdalny dostęp, zanim instalator lub technik serwisowy będzie mógł połączyć się z produktem.

Zdalna usługa umożliwia technikowi rozwiązywanie problemów lub aktualizowanie ustawień bez wizyty na miejscu. Dostęp jest przyznawany za pośrednictwem aplikacji Qvantum lub panelu użytkownika. Zdalny dostęp jest ograniczony czasowo i automatycznie wygasa po pewnym czasie.

1. Instalator otwiera aplikację Qvantum i zwraca się do właściciela domu o podanie kodu usługi.
Przejdź do: **Zdalny serwis**.
2. Właściciel domu generuje zdalny kod usługi.
 - a) Za pośrednictwem aplikacji: **Menu > Zdalny serwis**.
 - b) Za pośrednictwem panelu użytkownika: **Ustawienia > Funkcje serwisowe > Zdalny serwis**.

i WSKAZÓWKA

Dzięki aplikacji właściciel domu może zobaczyć, którzy technicy mają zdalny dostęp i może cofnąć dostęp poszczególnych techników.

3. Właściciel domu podaje kod instalatorowi.
4. Instalator wprowadza kod w aplikacji.
5. Właściciel domu udziela dostępu za pośrednictwem aplikacji lub panelu produktu.

Instalator otrzymuje zdalny dostęp do produktu. Właściciel domu jest powiadamiany, że zdalny dostęp jest aktywny.

Konserwacja

👉 UWAGA

Użytkownik końcowy musi zostać poinformowany o koniecznych czynnościach konserwacyjnych.

Regularne sprawdzanie zaworu bezpieczeństwa

Sprawdzenie zaworu poprzez jego otwarcie usuwa osady, co zapewnia prawidłowe działanie zaworu.

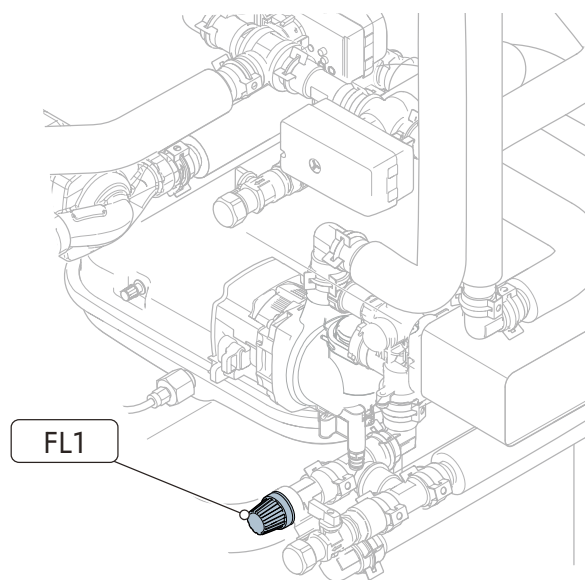
Zawór bezpieczeństwa instalacji ciepłej wody (FL1) należy sprawdzać mniej więcej raz w roku.

👉 UWAGA

Nie należy sprawdzać zaworu bezpieczeństwa obiegu nośnika (FL2).

👉 UWAGA

Gdy zawór jest otwarty, woda wypływa z rury odprowadzającej.

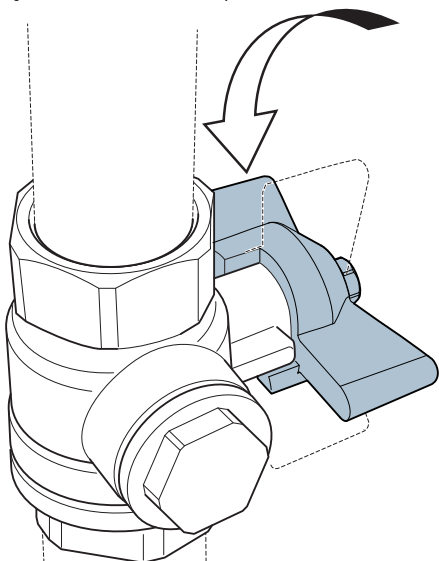


Filtrozawór kulowy

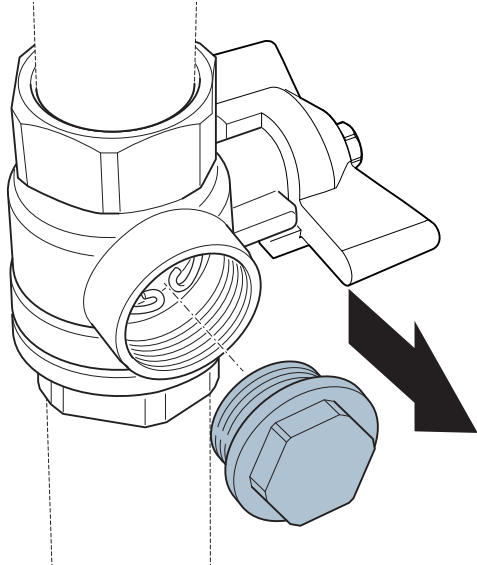
Filtrozawory kulowe powinny być regularnie czyszczone, aby zapobiec zatykaniu.

Przed przystąpieniem do czyszczenia filtrozaworów kulowych należy wyłączyć urządzenie.

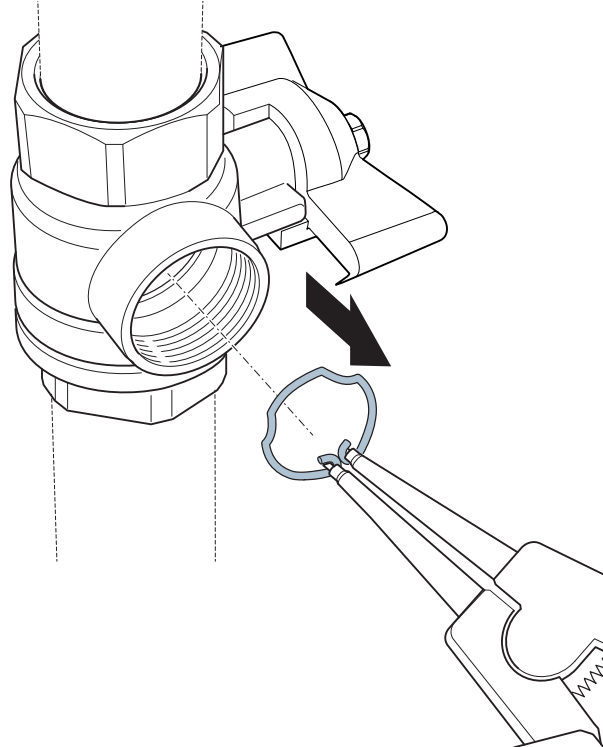
1. Zamknąć filtrozawór kulowy



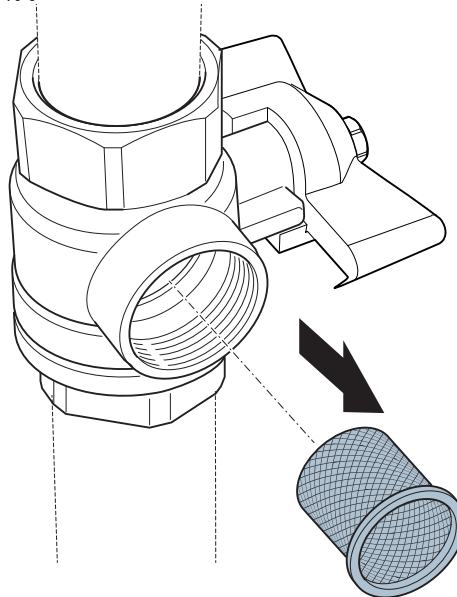
2. Zdjąć nakrętkę kotłową.



3. Zdjąć pierścień blokujący.



4. Wyjąć filtr.



5. Wyczyścić filtr.

Po wyczyszczeniu filtra należy ponownie złożyć filtrozawór kulowy i otworzyć go przed włączeniem urządzenia.



UWAGA

Podczas ponownego składania filtrozaworu kulowego należy upewnić się, że pierścień blokujący znajduje się w prawidłowej pozycji.

9 ROZWIĄZYWANIE PROBLEMÓW

Przed przystąpieniem do rozwiązywania problemów

Jeśli system nie informuje o aktywnej usterce, przed przystąpieniem do rozwiązywania problemów należy sprawdzić następujące elementy:

OSTRZEŻENIE

W przypadku konieczności podjęcia działań naprawczych wymagających pracy wewnątrz przykręcanych obudów, zasilanie elektryczne urządzenia musi zostać odłączone w rozłączniku bezpieczeństwa przez przeszkolonego elektryka lub pod jego nadzorem

- Zasilanie.
- Bezpieczniki - główny i poszczególnych obwodów budynku.
- Wyłącznik różnicowoprądowy (RCD).
- Bezpieczniki wewnętrzne (F01-F08).
- Ogranicznik temperatury (FQ10).

Niska temperatura pomieszczeń podczas ogrzewania

Po włączeniu funkcji ogrzewania temperatura pomieszczeń jest zbyt niska

Zamknięte zawory termostatyczne

- Upewnić się, że zawory termostatyczne są całkowicie otwarte. Należy pamiętać, że poszczególne termostaty można ustawić na niższe wartości, jeśli temperatura w określonym pomieszczeniu ma być niższa niż ustawiona w pompie ciepła temperatura docelowa. .

Nieprawidłowy tryb pracy

- Jeśli tryb pracy **Automatyczny** jest aktywny, ustawić wyższą wartość nastawy **Temp. zakończenia ogrzewania**.
- Jeśli tryb pracy **Ręczny** jest aktywny, wybrać **Ogrzewanie**.
 - a) Jeśli wybór **Ogrzewanie** jest niewystarczający, włączyć nastawę **Zezwolenie pracy dogrzewacza**.

Zbyt niska nastawa docelowa automatycznego sterowania ogrzewaniem

- Ustawić wyższą wartość przesunięcia krzywej grzewczej.
 - a) Jeśli temperatura pomieszczeń jest zbyt niska przy niskiej temperaturze zewnętrznej, zwiększyć ustawienie **Krzywa grzewcza** o jeden krok.

Tryb poza domem jest aktywny

- Wyłączyć **Tryb poza domem**.

Zatrzymanie pracy pompy (pomp) nośnika grzewczego.

- Sprawdzić ustawienia prędkości pomp obiegowych.

Zapowietrzenie obiegu nośnika

- Odpowietrzyć obieg nośnika.

Zawór odcinający dopływ nośnika grzewczego jest zamknięty

- Otworzyć zawór odcinający dopływ nośnika grzewczego.

Zezwolenie pracy dogrzewacza ustawienie jest wyłączone

- Użyć aplikacji Qvantum i ustawić **Zezwolenie pracy dogrzewacza** na **Tak**.

Zbyt niska wartość ustawiona dla Temp. zezwolenia pracy dogrzewacza

- Użyć aplikacji Qvantum i zwiększyć ustawienie dla **Temp. zezwolenia pracy dogrzewacza**.

Zablokowany filtrozawór kulowy

- Wyczyścić filtrozawór kulowy podłączony do linii powrotnej obiegu nośnika.

Zawór przełączający w nieprawidłowej pozycji

- Sprawdzić działanie zaworu przełączającego.
- Sprawdzić sygnał sterujący siłownikiem z płyty głównej (UF1).

Wysoka temperatura pomieszczeń podczas ogrzewania

Po włączeniu funkcji ogrzewania temperatura pomieszczeń jest zbyt wysoka

Zbyt wysoka nastawa automatycznej kontroli ogrzewania

- Ustawić niższą wartość przesunięcia krzywej grzewczej.
 - a) Jeśli temperatura pomieszczeń jest zbyt wysoka przy niskiej temperaturze zewnętrznej, zmniejszyć ustawienie **Krzywa grzewcza** o jeden krok.

Nieprawidłowo umiejscowiony czujnik temperatury wewnętrznej

- Jeżeli czujnik temperatury wewnętrznej jest ustawiony jako czujnik sterujący, należy upewnić się, że jest on umiejscowiony w taki sposób, aby możliwy był prawidłowy odczyt temperatury.

Niska temperatura pomieszczeń podczas chłodzenia

Zbyt niska temperatura pomieszczeń, gdy aktywna jest funkcja chłodzenia

Zbyt wysoka nastawa automatycznej kontroli chłodzenia

- Ustawić wyższą wartość przesunięcia krzywej chłodzenia.
 - a) Jeśli temperatura pomieszczeń jest za niska tylko przy niskiej temperaturze zewnętrznej, zwiększyć nastawę **Krzywa chłodzenia** o jeden punkt.

Chłodzenie jest sterowane przez sygnały zewnętrzne

- Sprawdzić regulatory zewnętrzne.

Niewystarczająca produkcja ciepłej wody

Brak ciepłej wody użytkowej

Zapotrzebowanie na ciepłą wodę jest tymczasowo wyższe niż podczas normalnego użytkowania

- Tymczasowe zwiększenie produkcji ciepłej wody poprzez ustawienie **Dodatkowa CWU**.

Zbyt niska temperatura docelowa produkcji ciepłej wody

- W widoku **Ciepła woda użytkowa** istnieje możliwość zwiększenia wydajności produkcji ciepłej wody.

Wadliwa instalacja rurowa

- Upewnić się, że rury instalacji ciepłej i zimnej wody są zainstalowane prawidłowo.

Zewnętrzny zawór mieszający ma zbyt niskie ustawienie

- Jeżeli występuje zewnętrzny zawór mieszający, sprawdzić czy został właściwie ustawiony.

Zwiększone zużycie ciepłej wody

- Odczekać, aż ciepła woda użytkowa osiągnie wystarczającą temperaturę. Produkcję ciepłej wody można tymczasowo zintensyfikować, aktywując tryb pracy **Dodatkowa CWU**

Wysoka temperatura pomieszczenia podczas chłodzenia

Zbyt wysoka temperatura pomieszczenia, gdy aktywna jest funkcja chłodzenia

Zamknięte zawory termostatyczne

- Jeżeli termostaty występują, należy upewnić się, że są całkowicie otwarte.

Nieprawidłowy tryb pracy

- Jeśli tryb pracy **Automatyczny** jest aktywny, ustawić niższą wartość ustawienia **Temp. rozpoczęcia chłodzenia**.
- Jeśli tryb pracy **Ręczny** jest aktywny, wybrać **Chłodzenie**.
 - a) Jeśli wybór **Chłodzenie** jest niewystarczający, włączyć ustawienie **Zezwolenie pracy dogrzewacza**.

Zbyt niska nastawa docelowa automatycznego sterowania chłodzeniem

- Ustawić niższą wartość przesunięcia krzywej chłodzenia.
 - a) Jeśli temperatura pomieszczeń jest zbyt wysoka przy niskiej temperaturze zewnętrznej, zmniejszyć ustawienie **Krzywa chłodzenia** o jeden krok.

Tryb urlop jest aktywny

- Wyłączyć **Tryb urlop**.

Pompa obiegowa chłodzenia zatrzymała się

- Sprawdzić ustawienia prędkości pompy obiegowej

Niskie ciśnienie systemu

Niewystarczająca ilość wody w systemie grzewczym

1. Odpowietrzyć obieg nośnika.
2. Uzupełnić wodę w obiegu nośnika.

Sprężarka nie uruchamia się

Aktywowany alarm

- Należy postępować zgodnie z instrukcjami wyświetlanymi na wyświetlaczu lub w Qvantum.

Żadne zapotrzebowanie komfortu nie jest aktywne

- Nie jest wymagane ogrzewanie, chłodzenie ani produkcja ciepłej wody.

Sprężarka nie może zostać uruchomiona ze względu na ograniczenia temperaturowe

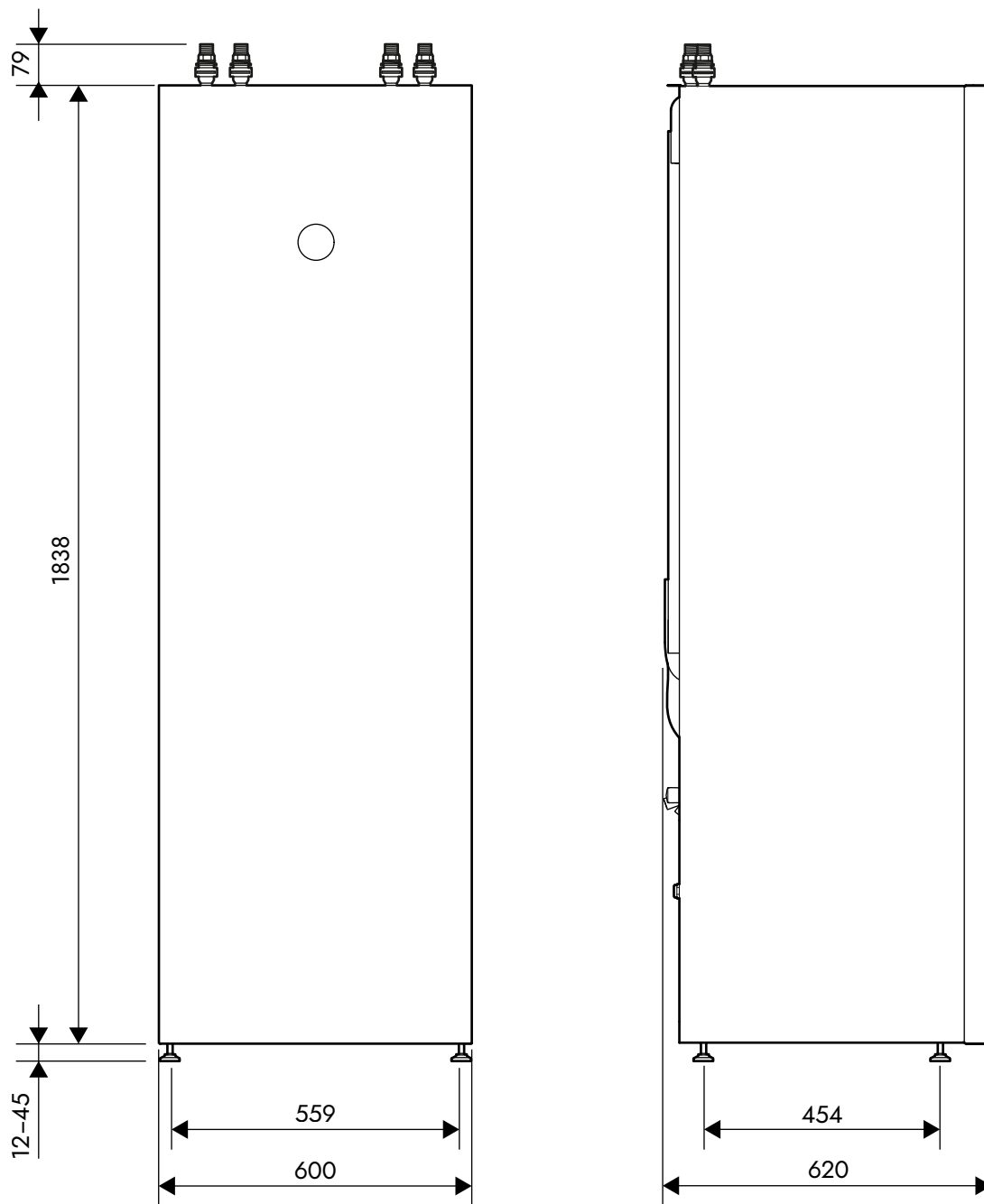
- Odczekać, aż pompa ciepła osiągnie zakres temperatury roboczej.

Od ostatniego uruchomienia sprężarki minęło zbyt mało czasu

- Odczekać co najmniej 30 minut.
 - a) Sprawdzić, czy sprężarka uruchomiła się.

10 SPECYFIKACJA TECHNICZNA

Wymiary i wytyczne instalacji



Dane techniczne

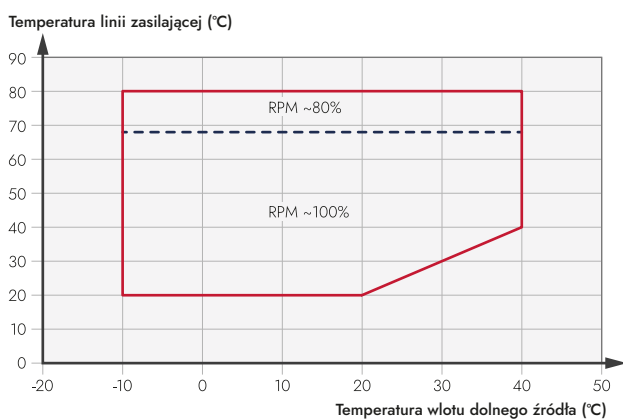
MODEL		QG-7	QG-14
Efektywność energetyczna, klimat umiarkowany			
Klasa efektywności produktu, ogrzewanie pomieszczeń, klimat umiarkowany 35 / 55 °C		A+++ / A+++	A+++ / A+++
Klasa efektywności systemu, ogrzewanie pomieszczeń, klimat umiarkowany 35 / 55 °C		A+++ / A+++	A+++ / A+++
Klasa efektywności, podgrzewanie ciepłej wody użytkowej / deklarowany profil obciążeń wody użytkowej		A+ / XL	A+ / XL
Dane wyjściowe ErP (EN14825)			
Nominalna moc grzewcza (P _{designh}), 35°C / 55°C	kW	6 / 6	12 / 12
SCOP klimat zimny, 35°C / 55°C		5,10 / 3,97	5,10 / 3,97
SCOP, klimat umiarkowany 35°C / 55°C		4,96 / 3,97	4,96 / 3,97
SCOP klimat ciepły, 35°C / 55°C		5,05 / 4,05	5,05 / 4,05
Obieg chłodniczy			
Typ czynnika chłodniczego (GWP)		R290 (0,02)	
Ekwiwalent CO ₂	kg	0,003	0,006
Ilość czynnika chłodniczego	g	152	2 x 152
Wartość zadziałania presostatu wysokiego ciśnienia	MPa (bar)	3,1 (31)	
Obieg nośnika ciepła			
Pojemność zbiornika akumulacyjnego	l	175	
Ciśnienie otwarcia, zawór bezpieczeństwa	MPa (bar)	0,3 (3)	
Maksymalne ciśnienie, zbiornik akumulacyjny	MPa (bar)	0,3 (3)	
Maks. temperatura, zbiornik akumulacyjny ¹	°C	90	
Minimalny przepływ	l/s	0,08	0,17
Zakres funkcjonowania ²		20 - 80	
Obieg dolnego źródła			
Wewnętrzna objętość czynnika dolnego źródła	l	1,99	4,02
Zakres funkcjonowania (dolne źródło wlot)	°C	-10 - 40	
Minimalny przepływ, odwiert / pętla gruntowa	l/s	0,17	0,33
Minimalny przepływ, sieć	l/s	0,08	0,17
Min. / Maks. ciśnienie	MPa (bar)	0 / 1 (10)	
Min. temperatura wylotowa, z płynem niezamarzającym / bez płynu niezamarzającego	°C	-10 / 7	
Ciepła woda użytkowa			
Objętość płytowego wymiennika ciepła	l	< 0,9	
Ciśnienie otwarcia, zawór bezpieczeństwa	MPa (bar)	0,9 (9)	
Ilość ciepłej wody użytkowej (40°C) EN16147 ³	l	255	275
Maks. ilość ciepłej wody użytkowej (40°C) ^{3, 4}	l	350	350
Dane elektryczne			
Napięcie znamionowe	V	400V 3N ~ 50Hz / 230V 1N ~ 50Hz	
Maks. moc dogrzewacza zanurzeniowego	kW	5.0 (1+2+2)	
Zalecany bezpiecznik, 3x400V / 1x230V ⁵	A	20 / 35	25 / 50
Minimalny bezpiecznik 3x400V / 1x230V ⁶	A	13 / 13	13 / 25
Zalecany typ wyłącznika różnicowoprądowego (RCD)		B	
Klasa obudowy		IP 21	
Tryb pracy EN60730		1	
Dane akustyczne			
Poziom mocy akustycznej, (L _{W(A)})EN12102	dB(A)	39	41
Komunikacja			
WLAN, moc maksymalna 2,412 - 2,472 GHz	dBm	15,46	
Bluetooth, moc maksymalna 2,402 - 2,480 GHz	dBm	3,02	
Wymiary przyłączy			
Obieg nośnika Ø	mm	G 3/4"	
Zimna woda Ø	mm	G 3/4"	
Ciepła woda Ø	mm	G 3/4"	
Czynnik dolnego źródła ⁷	mm	G 3/4"	28 mm
Masa i wymiary			
Masa, urządzenie puste / napelnione	kg	180 / 355	237 / 412
Masa z opakowaniem	kg	190	247
Masa, moduł sprężarki	kg	53	2 x 53

MODEL		QG-7	QG-14
Szer. x Gł. x Wys. ⁸	mm	600 x 620 x 1850	
Szerokość x Głębokość x Wysokość (z opakowaniem)	mm	610 x 650 x 2010	
Wysokość przestrzeni serwisowej	mm	1995	
Różne			
Nr artykułu		1007461	9330061

- 1 Z wewnętrznym podgrzewaczem zanurzeniowym.
- 2 Maks. 63 °C bez wewnętrznego podgrzewacza zanurzeniowego.
- 3 Przy przepływie 10 l/min i temperaturze napływającej zimnej wody 10 °C.
- 4 Gdy tryb pracy Dodatkowa CWU jest aktywny.
- 5 Minimalny wymagany rozmiar bezpiecznika dla nieograniczonej mocy dogrzewacza elektrycznego.
- 6 Ten rozmiar bezpiecznika ogranicza pracę dogrzewacza elektrycznego przy szczytowym obciążeniu sprężarki.
- 7 QG-14 z dołączonymi złączkami zaciskowymi: G25 (gwint zewn.).
- 8 Wysokość z całkowicie wsuniętymi stopkami.

Dane funkcjonalne

Koperta pracy sprężarki



Indeks

A

Akcesoria [8](#)

D

Demontaż przedniej obudowy [8](#)

Dostarczone komponenty [8](#)

H

Harmonogram [32](#)

I

Informacje środowiskowe [6](#)

Instalacja elektryczna [17](#)

Dostęp

Skrzynka elektryczna [17](#)

Ogranicznik temperatury [22](#)

Instalacja rurowa [12](#)

Obieg dolnego źródła [15](#)

Obieg nośnika [14](#)

Zimna i ciepła woda użytkowa [14](#)

K

Komponenty

Skrzynka elektryczna [11](#)

Bezpieczniki [18](#)

O

Obszar montażu

Odległości montażowe [7](#)

Odległości montażowe [7](#)

Ogranicznik temperatury [22](#)

P

Panel użytkownika

Ustawienia

Funkcje serwisowe [33](#)

Pojemność systemu [12](#)

Połączenia elektryczne [18](#)

1x230V [19](#)

3x400V [19](#)

Czujniki [20](#)

Czujnik temperatury wewnętrznej [21](#)

Czujnik temperatury zewnętrznej [20](#)

Przyłącze zasilania [18](#)

Przed instalacją

Transport [7](#)

Przyłącza rurowe [13](#)

Odległości i wymiary [13](#)

R

Rozwiązywanie problemów [37](#)

Przed przystąpieniem do rozwiązywania problemów [37](#)

S

Specyfikacja techniczna [39](#)

Dane techniczne [40](#)

Wymiary i wytyczne instalacji [39](#)

Strefa montażu [7](#)

W

Ważne informacje

Bezpieczeństwo [4](#)

Etykiety produktu [5](#)

Informacje środowiskowe [6](#)

Numer seryjny [6](#)

Wyłączanie urządzenia [34](#)

Z

Zasada działania [12](#)

Zdejmowanie przedniej obudowy

Odłączanie wyświetlacza [8](#)

QCH PL 2616-A



1014951

Niniejsza publikacja przedstawia informacje obowiązuje w dniu upowszechnienia.
Qvantum zastrzega sobie prawo do wprowadzania zmian bez uprzedniego powiadomienia.
Zastrzega się również możliwość wystąpienia błędów w druku.
©2026 Qvantum Energi AB

HEAT PUMPS FOR SUSTAINABLE CITIES

WE CHANGE THE WAY THE CITIES OF EUROPE ARE HEATED

Qvantum, founded in Sweden in 1993, develops high-quality heat pumps for individual buildings and innovative heat pump-based solutions for densely populated areas to enable everybody to benefit from emission free heating and cooling. The company has deep knowledge in both heat pump technology and energy systems engineering and works in close collaboration with engineering consultants, installers, project developers and utilities.

Qvantum Energi AB

Ji-te gatan 7, 265 38 Åstorp – Sweden | qvantum.com



Q V A N T U M