

Quantum QS

Tilluftsmodul



Installatörshandbok

QIH SV 2540-A
1012561

INNEHÅLLSFÖRTECKNING

1 Viktig information.....	3	11 Tekniska specifikationer.....	22
Allmänt.....	3	Mått.....	22
Säkerhet.....	3	Tekniska data.....	22
Symboler.....	3		
Produktmärkning.....	3		
Serienummer och QR-kod.....	3		
Produktregistrering.....	3		
Miljöinformation.....	3		
2 Innan installation.....	5		
Transport.....	5		
Installationsutrymme.....	5		
Övriga komponenter.....	5		
Borttagning av frontpanel.....	5		
3 Komponenter.....	7		
Överblick.....	7		
4 Vägghäring.....	8		
Placering.....	8		
Installation.....	8		
5 Rörinstallation.....	11		
Rörinstallation, allmänt.....	11		
Röranslutningar.....	11		
Kapacitetsdeklaration.....	13		
6 Ventilationsinstallation.....	15		
Ventilationsinstallation, allmänt.....	15		
Ventilationsanslutningar.....	15		
Mått.....	16		
Ventilationsflöde och injustering.....	16		
Ventilationskapacitet.....	16		
7 Elinstallation.....	17		
Elinstallation, allmänt.....	17		
Strömförsörjning.....	17		
8 Driftsättning.....	18		
Quantum-appen.....	18		
Förberedelser.....	18		
Påfyllning.....	18		
Avluftning.....	18		
Första uppstart.....	18		
9 Service.....	20		
Allmänt.....	20		
Underhåll.....	20		
10 Felsökning.....	21		
Innan felsökning.....	21		
Otillräcklig ventilation.....	21		
Onormalt ventilationsljud.....	21		
Låg tilluftstemperatur.....	21		

1 VIKTIG INFORMATION

Allmänt

VARNING

Läs denna manual innan den första uppstarten av enheten.

Produktens ägare är ansvarig för systemet. Kontakta din säljare om du misstänker att det är fel på produkten.

Säkerhet

Kan användas av barn från och med 8 år och personer med fysiska, sensoriska och mentala nedsättningar eller hinder samt personer med bristande erfarenheter om de övervakas eller har blivit givna instruktioner gällande användning av apparaten på ett säkert sätt och förstår de befintliga riskerna. Barn får inte leka med enheten. Rengöring och underhåll får inte utföras av barn om de inte är över 8 år och övervakas.

Manualen ska vara tillgänglig för de som installerar, underhåller eller använder produkten.

De företag och servicetekniker som installerar eller utför underhållsarbete på produkten måste vara auktoriserade och ha nödvändiga certifikat och licenser.

Arbetet måste följa gällande bestämmelser och föreskrifter. Se till att arbetet utförs på ett professionellt sätt.

När produkten startas får det inte finnas något fruset vatten i systemet.

Kabeldragning och elektrisk installation måste utföras i enlighet med nationella bestämmelser.

Det måste vara möjligt att på ett säkert sätt koppla bort den elektriska strömförsörjningen till produkten.

Symboler

Manualen innehåller följande symboler

VARNING

Denna symbol beskriver information som innebär stor fara för människor eller utrustning.

OBS

Denna symbol beskriver information som kan orsaka fara för människor eller utrustning.

TÄNK PÅ

Denna symbol beskriver information som är avgörande vid installation eller service av produkten.

TIPS

Denna symbol beskriver information som kan vara till hjälp vid installation eller service av produkten.

Produktmärkning

Följande märkningar finns på produkten.

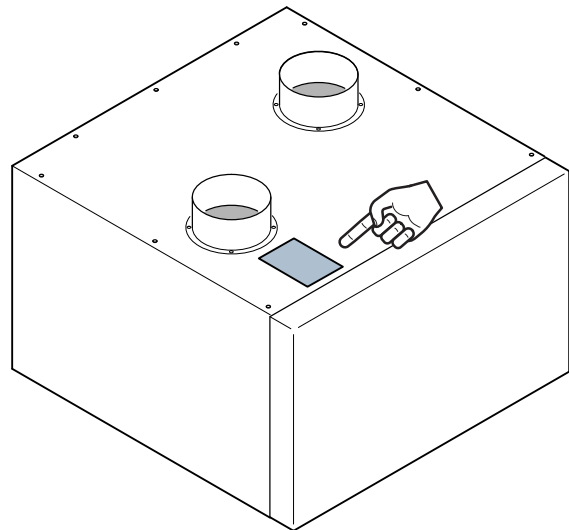


CE-märket indikerar att produkten har blivit bedömd av tillverkaren och anses uppfylla EU:s krav på säkerhet, hälsa och miljöskydd.

IP21

Skyddsklassning mot vatten och damm för elektrisk inkapsling.

Serienummer och QR-kod



Produktregistrering

Produkten måste registreras för att garantin ska träda i kraft.

Produkten ska registreras senast 12 månader efter leveransdatumet från fabrik och inte längre än en månad efter installation. Om produkten registreras i ett senare skede påverkas garantitiden.

Produktregistreringen görs som en del av uppstartsguiden i Qvantum -appen.

Miljöinformation

Återvinning



Vid slutet av den elektriska produktens livslängd får den inte slängas tillsammans med hushållsavfall.

Återvinn på avfallsanläggning. Kontakta din lokala myndighet eller återförsäljare för lokala återvinningsbestämmelser.

Lufffilter är förbrukningsvaror.

Emballagets innehåll

Produktemballaget innehåller följande material.

MATERIAL	VIKT
Papper	5000 g
Plast	220 g
Trä (lastpall)	5 kg

2 INNAN INSTALLATION

Transport

Produkten måste hållas torr under förvaring och transport. Vid ankomst, se till att produkten inte har skadats under transporten.

Installationsutrymme

Installera produkten med hjälp av den medföljande väggkonsolen.

- Utrymmet är inte ljudkänsligt. Produkten bör placeras mot yttervägg.
- Om produkten placeras intill ett ljudkänsligt utrymme, t.ex. ett sovrum, se till att den intilliggande väggen är ljudisolerad.
- Vi rekommenderar att rör som är anslutna till QS installeras med avstånd till innerväggar i anslutning till ett ljudkänsligt rum.

Installationsmått

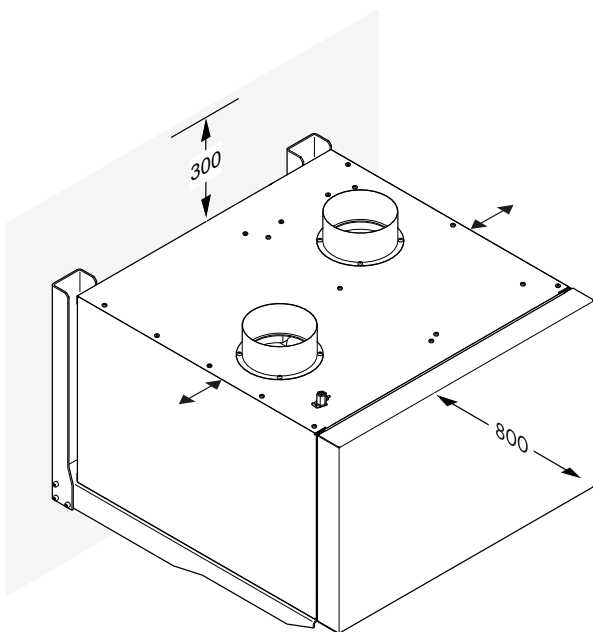
OBS

Minst 800 mm fritt utrymme måste finnas framför produkten.

TÄNK PÅ

För att underlätta ventilationsinstallationen rekommenderas att 300 mm fritt utrymme finns tillgängligt ovanför produkten.

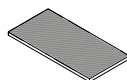
Minst 10 mm fritt utrymme bör hållas på både vänster och höger sida av produkten.



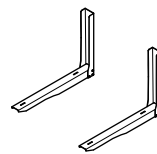
Övriga komponenter

Medföljande komponenter

Satsen med medföljande komponenter innehåller följande:



Lufffilter
2 st.



Väggkonsol



Justerbara fötter
2 st.



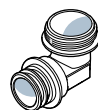
Strömkabel
(IEC C13, 1800 mm)



O-ringar
8 st.



Monteringsclips
2 st.



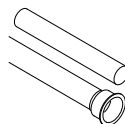
90-gradersböj
(DN25, utvändig/QSF)
1 st.



Adapter
(DN25, invändig/QSF)
1 st.



Rak koppling
(DN20, invändig/
22 mm)
2 st.



Rör
2 st.



90-gradersböj
(DN20, utvändig/
22 mm)
1 st.



90-gradersböj
(DN20, invändig/
22 mm)
1 st.



T-koppling QSF
1 st.



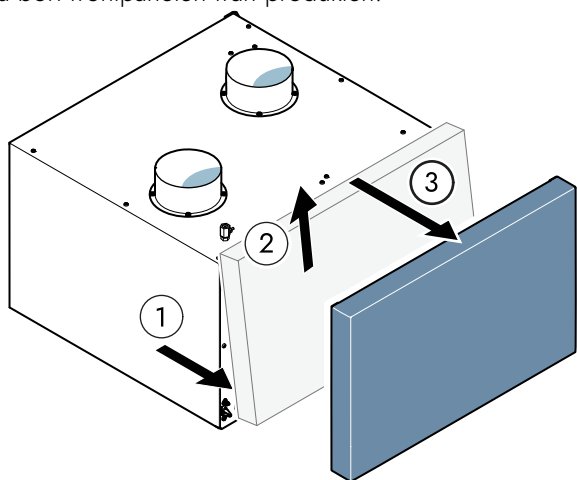
Potentiometerlock

Borttagning av frontpanel

Produktens frontpanel är monterad med clips som sitter på produktens ram. Frontpanelen vilar på konsoler som sitter på ramens ovansida.

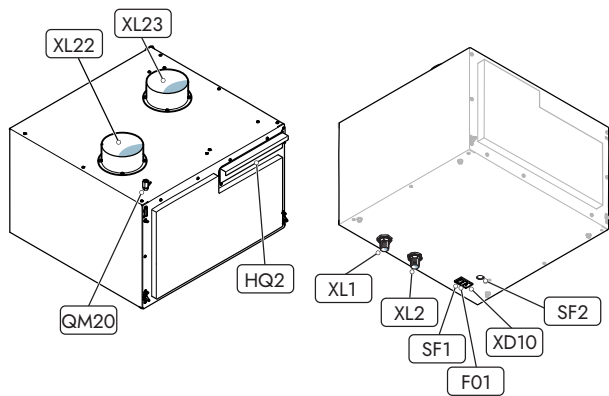
1. Dra försiktigt ut den nedre delen av frontpanelen från produkten.
2. Lyft frontpanelen uppåt.

3. Ta bort frontpanelen från produkten.



3 KOMPONENTER

Överblick



ID ¹	KOMPONENT
F01	Säkring (2 A, trög)
HQ2	Tilluftsfilter
QM20	Avluftningsventil, distributionssystem
SF1	Strömbrytare
SF2	Potentiometer, luftflöde
XD10	Uttag, strömförsörjning
XL1	Distributionssystem, framledning
XL2	Distributionssystem, returledning
XL22	Anslutning, tilluft
XL23	Anslutning, uteluft

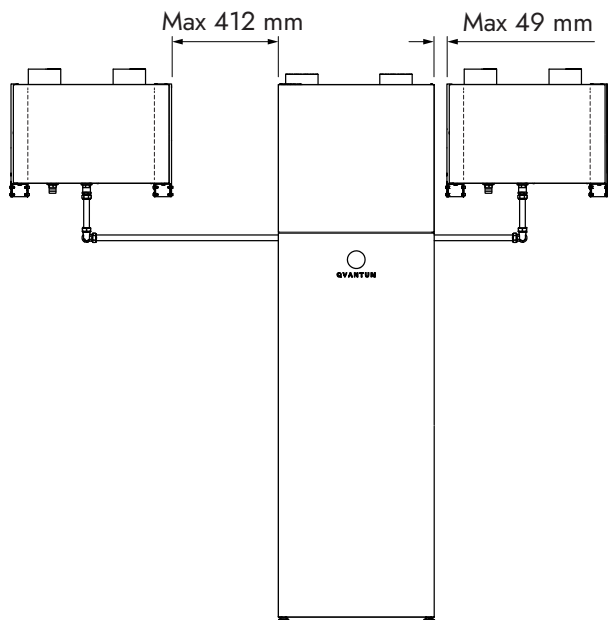
¹ Komponentbeteckningar i enlighet med IEC 81346.

4 VÄGGMONTERING

Placering

TÄNK PÅ

Med det medföljande röret kan QS placeras maximalt 49 mm till höger eller maximalt 412 mm till vänster om värmepumpen.



Installation

OBS

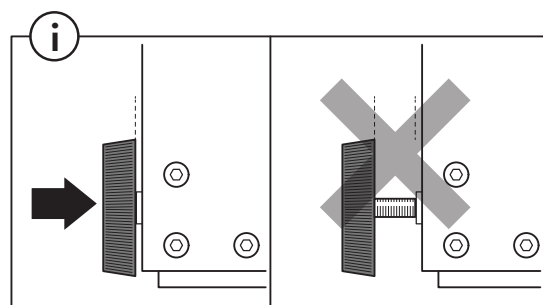
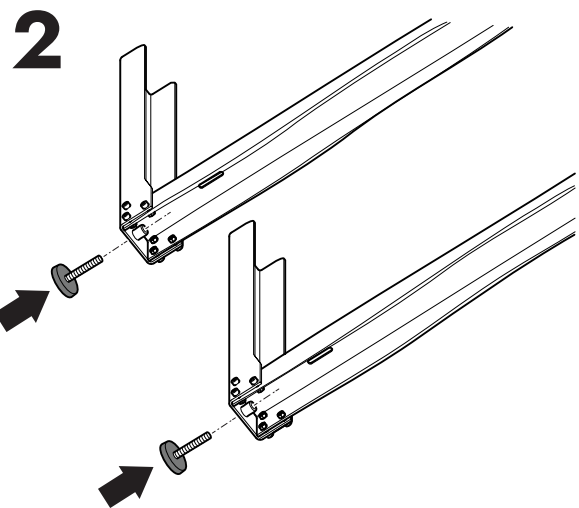
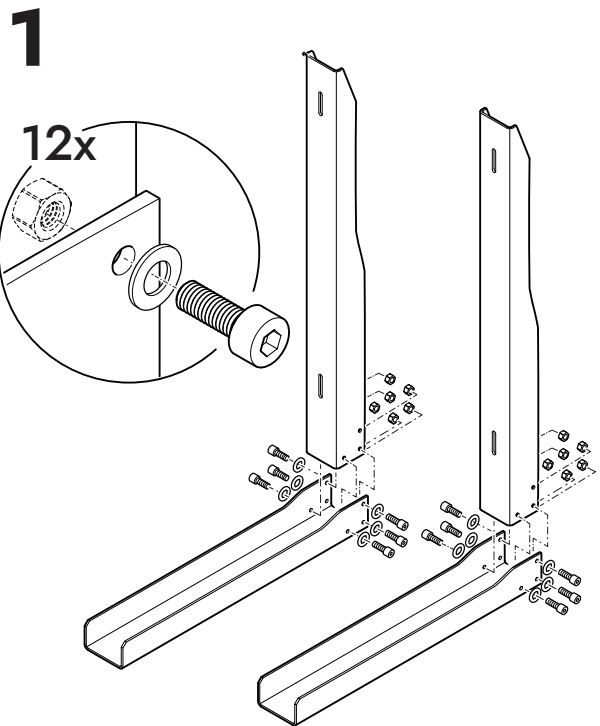
Se till att väggen klarar av produktens vikt (37 kg).

TÄNK PÅ

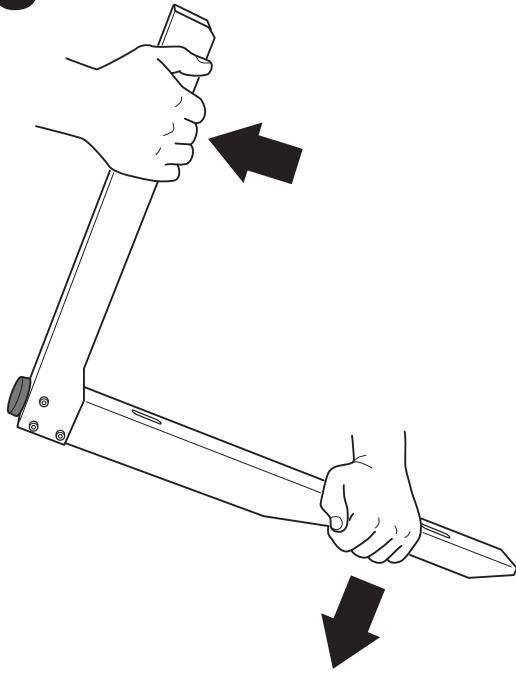
Fläktljud kan överföras till väggkonsolerna.

TÄNK PÅ

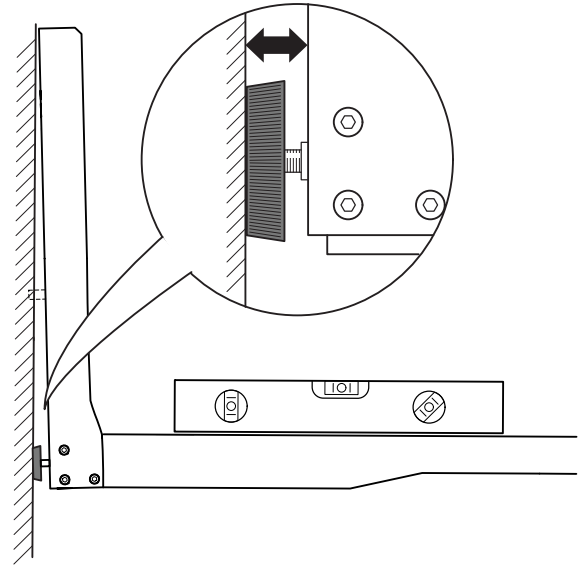
Skruv och plugg för att fästa väggkonsolen i väggen medföljer inte.



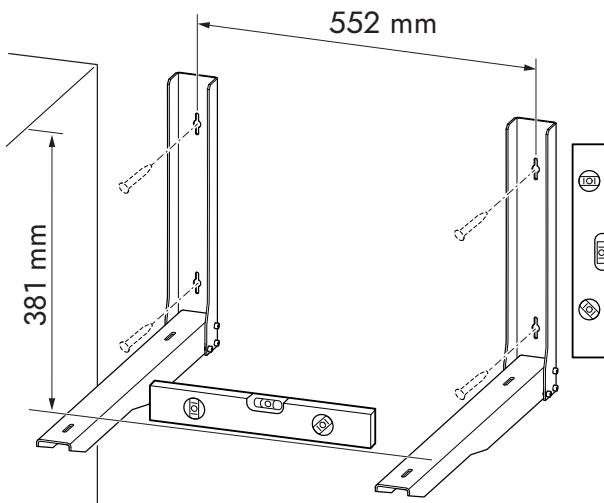
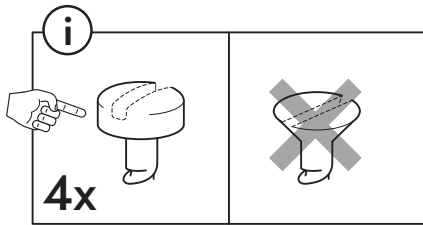
3



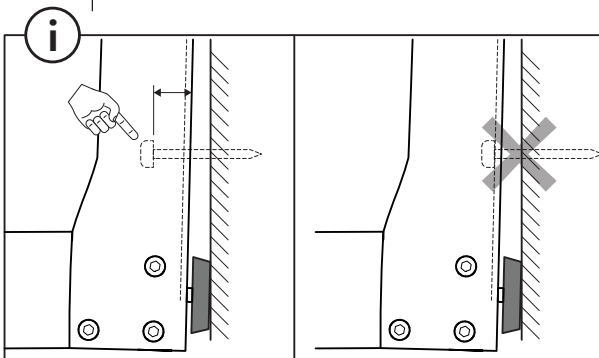
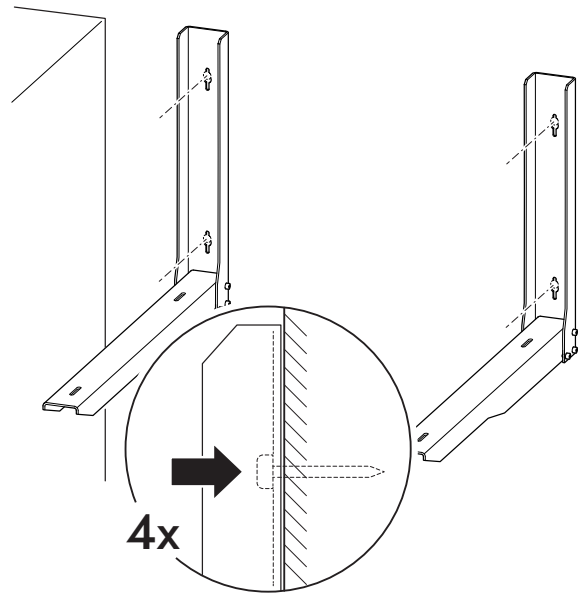
5



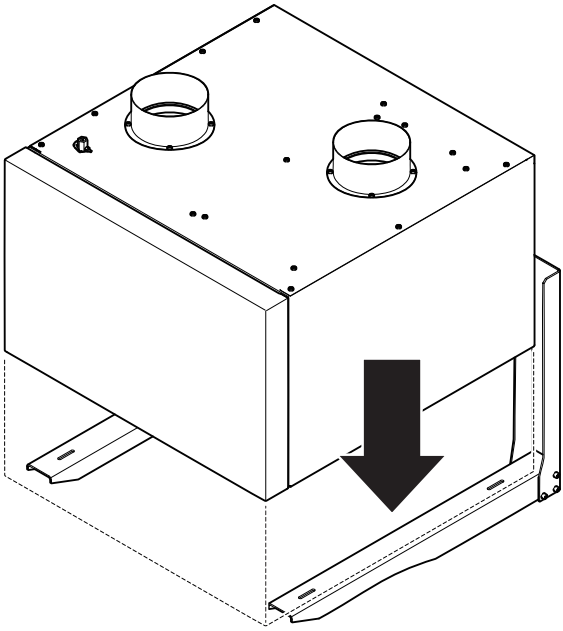
4



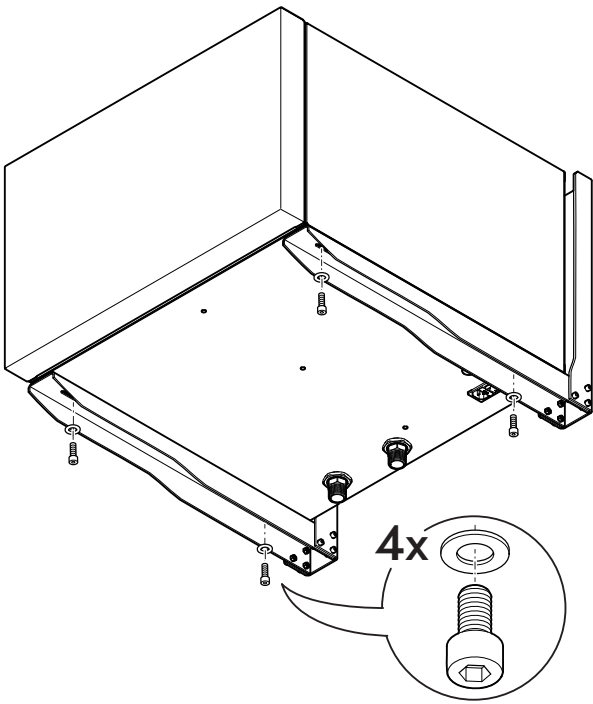
6



7



8



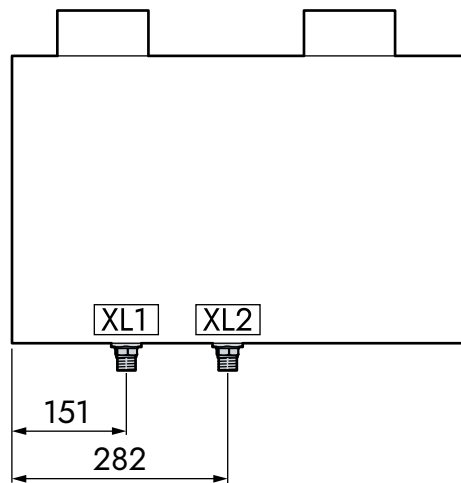
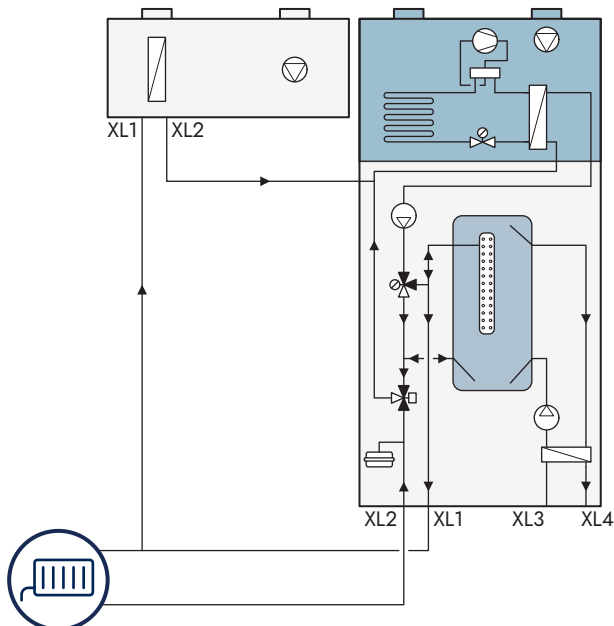
5 RÖRINSTALLATION

Rörinstallation, allmänt



Rörinstallation måste utföras enligt gällande föreskrifter.

Qvantum QS installeras med en Qvantum frånluftsvärmepump.



ANSLUTNING

XL1, distributionssystem framledning

XL2, distributionssystem returledning

MÅTT

DN20, utvändig gänga

DN20, utvändig gänga

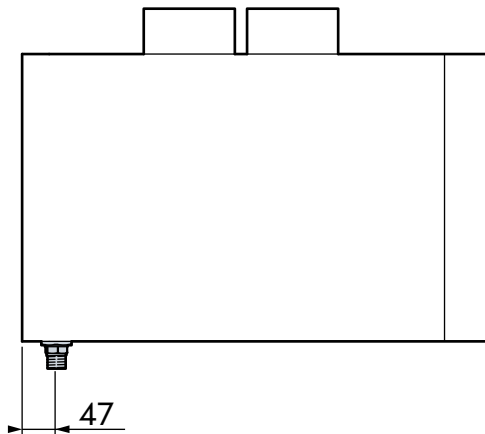
Installation



Alla gängade anslutningar måste tätas. Tätningsmaterial ingår inte i produkten.

Röranslutningar

Mått och dimensioner

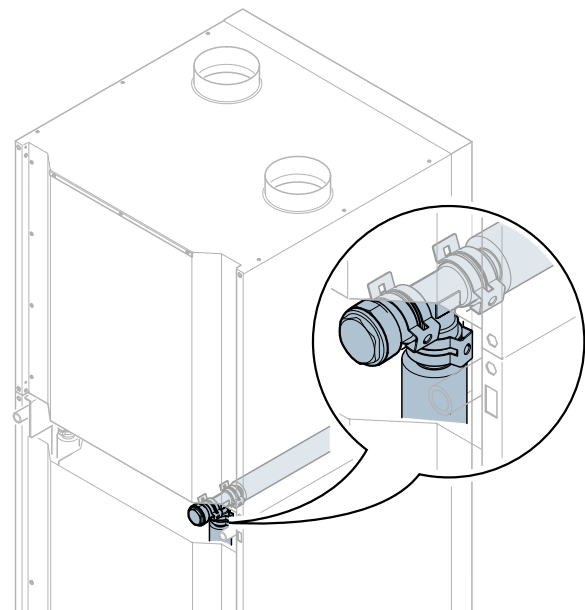


Ombyggnad av värmepump

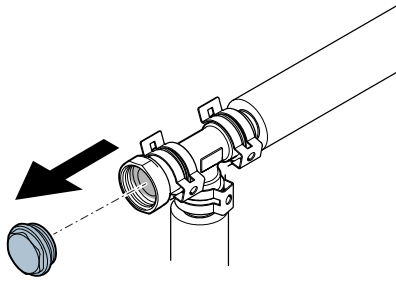
För att installera QS måste frånluftsvärmepumpen anpassas. Ombyggnaden påverkar den bakre högra sidan av frånluftsvärmepumpen, sett bakifrån.

Proceduren för ombyggnad av värmepumpen blir annorlunda om värmepumpen redan har en installerad T-koppling eller en 90-gradersböj.

Om frånluftsvärmepumpen installeras med en T-koppling:



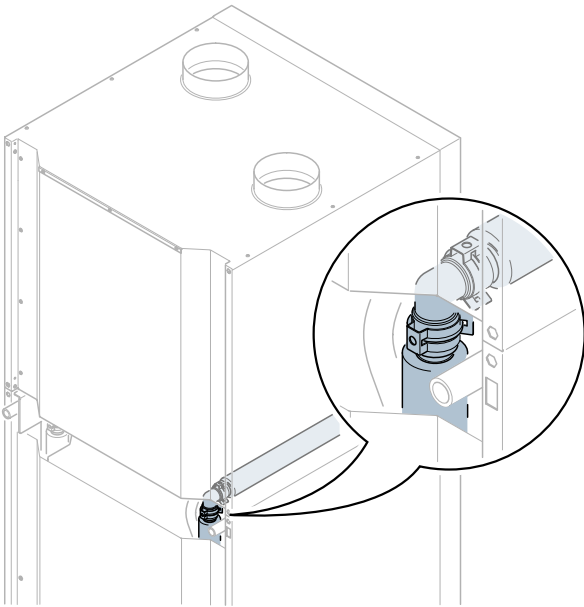
- Ta bort pluggen från T-kopplingen.



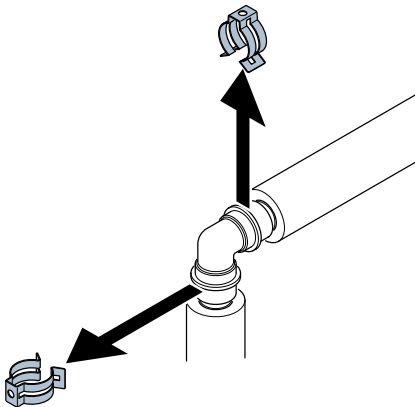
TÄNK PÅ

Starta installationsproceduren från steg 5.

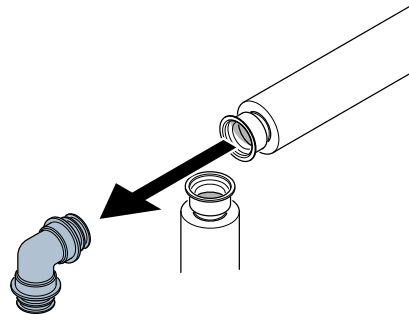
Om frånluftsvärmepumpen installeras med en 90-gradersböj:



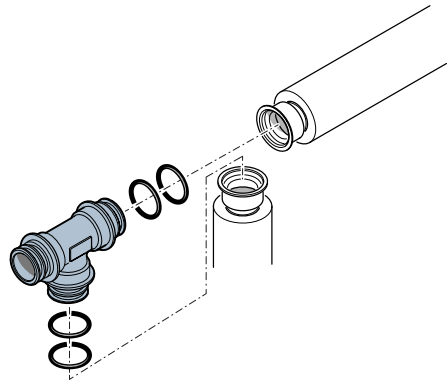
1. Ta bort monteringsclipsen som håller fast 90-gradersböjen.



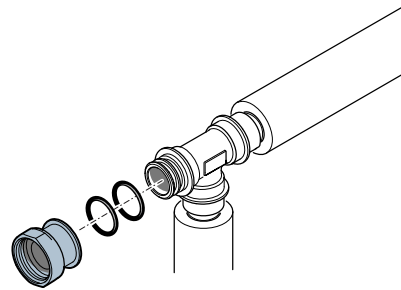
2. Ta bort 90-gradersböjen.



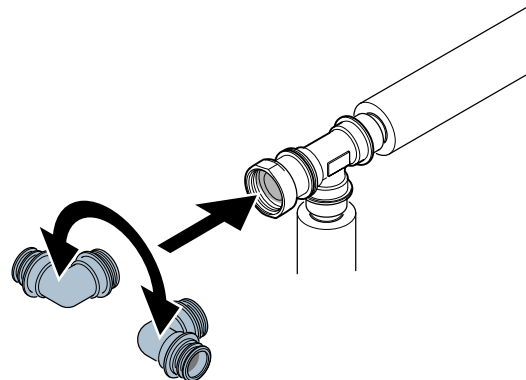
3. Montera de medföljande O-ringarna och T-kopplingen på röranslutningarna.



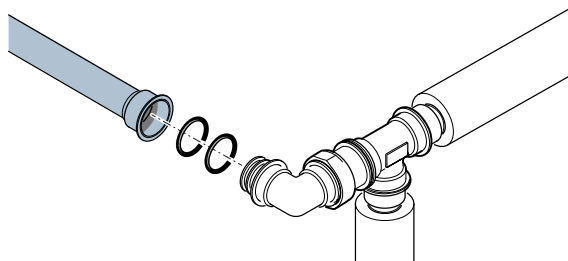
4. Montera de medföljande O-ringarna och adaptern (DN25, invändig/QSF) på T-kopplingen.



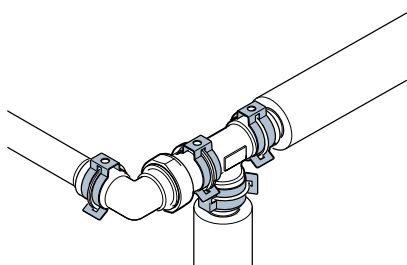
5. Montera den medföljande 90-gradersböjen (DN25, utvändig/QSF).
a) Vrid böjen så att utloppet är riktat mot tilluftsmodulen.



6. Montera de medföljande O-ringarna på anslutningen.
 - a) Kapa det medföljande röret till lämplig längd och montera det på 90-gradersböjen.

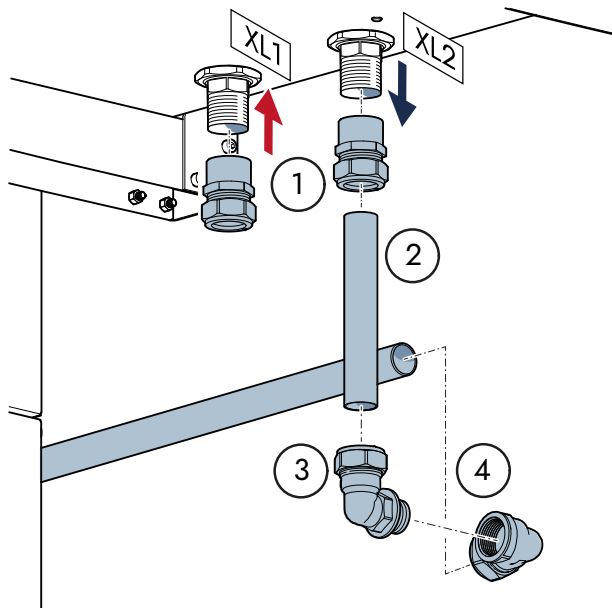


7. Fäst monteringsclips på alla rörkopplingar.

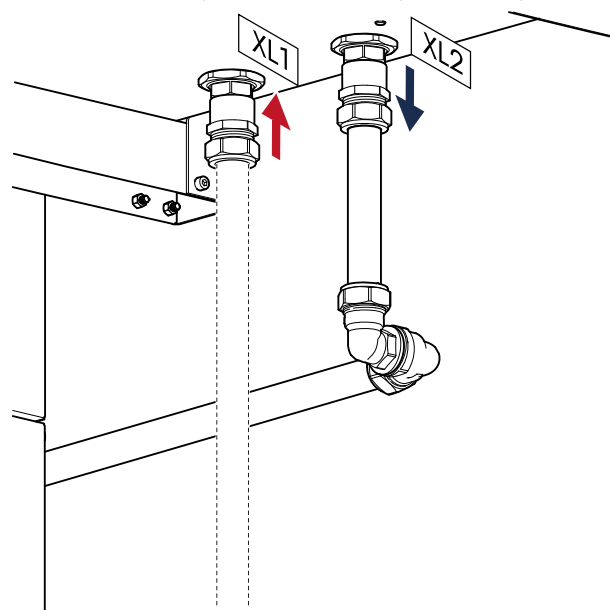


Distributionssystem

1. Montera de medföljande raka kopplingarna på röranslutningarna XL1 och XL2.
2. Montera det medföljande korta röret på den raka kopplingen på returanslutningen (XL2).
3. Montera den medföljande 90-gradersböjen (DN20, extern/22 mm) på det korta röret.
4. Montera den medföljande 90-gradersböjen (DN20, intern/22 mm) och anslut den till returledningen.



5. Anslut framledningen till framledningsanslutningen (XL1).

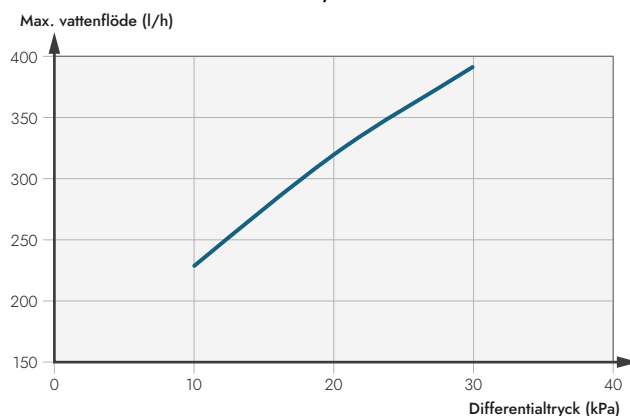


TÄNK PÅ

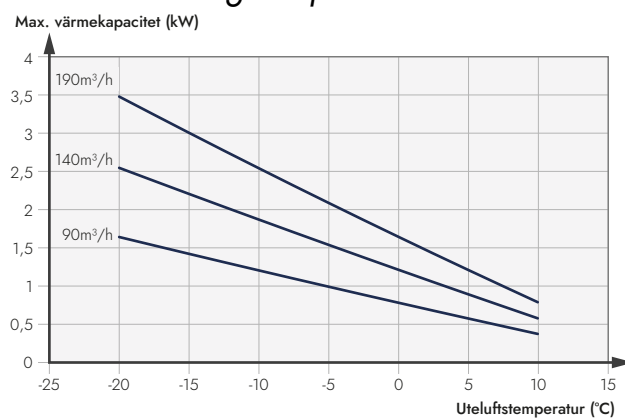
Anslutningsröret tillhandahålls inte av Quantum.

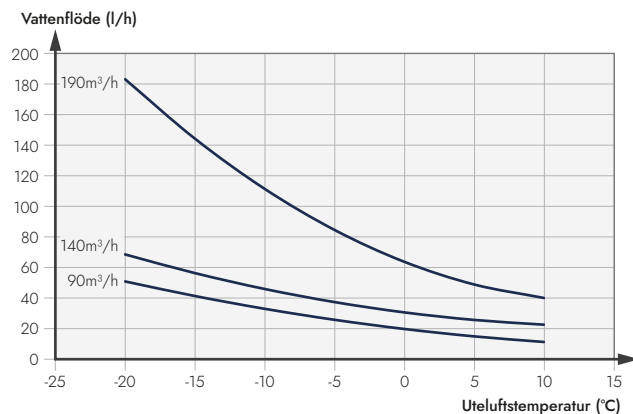
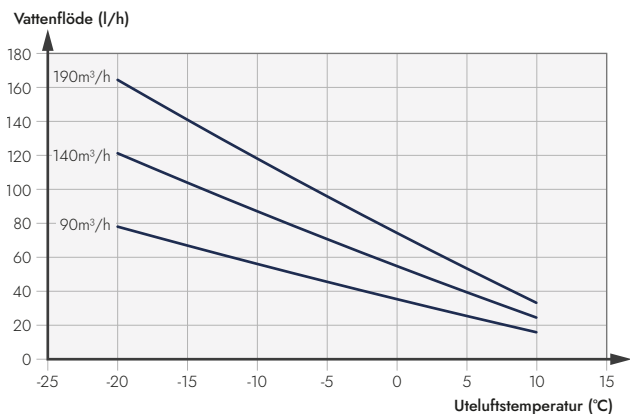
Kapacitetsdeklaration

Flöde till differentialtryck



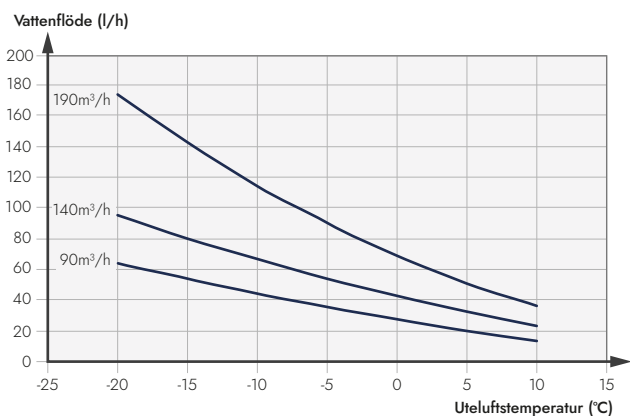
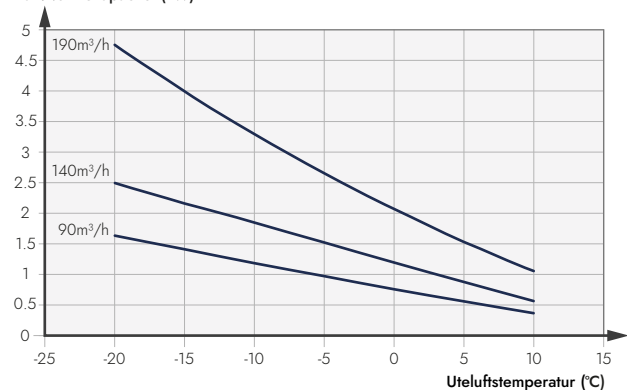
Värmekapacitet och nödvändigt vattenflöde 35°C framledningstemperatur





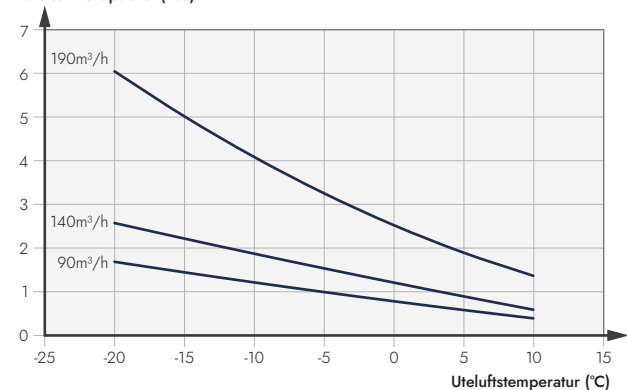
45°C framledningstemperatur

Max. värmekapacitet (kW)



55°C framledningstemperatur

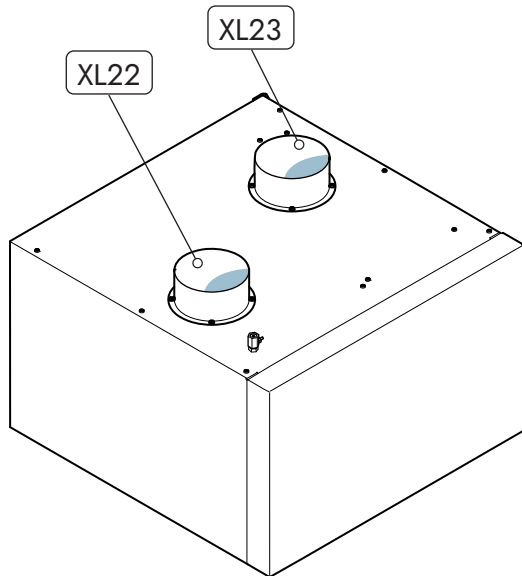
Max. värmekapacitet (kW)



6 VENTILATIONSINSTALLATION

Ventilationsinstallation, allmänt

QS ansluts till ventilationskanalerna via anslutningarna för tilluft (XL22) och uteluft (XL23).



TÄNK PÅ

Ventilationsinstallation måste utföras enligt gällande föreskrifter.

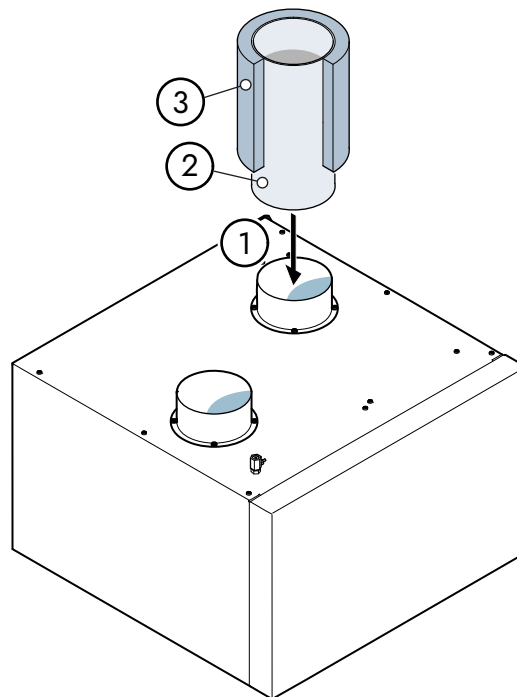
- Anslut ventilationen med flexibla slangar och se till att de är lätta att byta ut.
- Se till att det finns tillräckligt med utrymme för att kunna underhålla kanalen.
- Se till att ventilationskapaciteten inte begränsas på grund av veck eller snäva böjar i kanalsystemet.
- Se till att kanalsystemet som minst har en klass ATC 4-lufttäthet.
- För att undvika oönskad överföring av fläktljud rekommenderas att ljuddämpare installeras på lämpliga platser genom hela kanalsystemet.
- Se till att värmepumpen är igång när du använder enheter som påverkar ventilationen, t.ex. en köksfläkt.

TIPS

Ytterligare isolering av ventilationskanalerna i installationsutrymme kan hjälpa till att begränsa ljudvolymen.

Ventilationsanslutningar

1. Montera ventilationskanalens slangar (2) och dra dem nedåt mot ventilationsanslutningen (1) tills de når enhetens hölje.



2. Isolera ventilationskanalerna med rekommenderade typer av isolering (3).
Täta kondensisoleringen ordentligt vid alla anslutningar och genomföringar.

Uteluft

! OBS

Vid installation av QS i ett kallt område måste uteluftskanalen vara försedd med ett externt kallrasskydd.

! OBS

Otillräcklig kondensisolering ökar risken för kondensutfällning, vilket kan orsaka strukturella skador.

- Isolera uteluftskanalens hela längd med diffusionstät isolering med en tjocklek som motsvarar minst 18 mm cellgummi.
- Dra uteluften till uteluftsanslutningen genom ett galler som är på utsidan av huset.

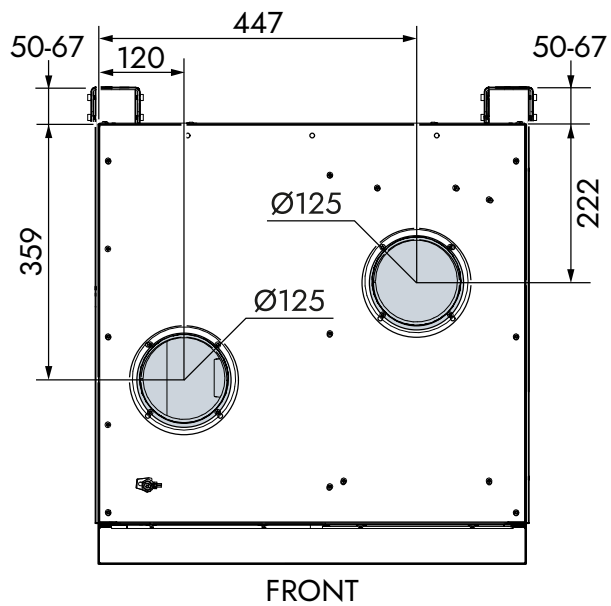
! OBS

Se till att gallret är monterat så att regn eller snö inte kan skada fasaden eller tränga in i luftkanalen.

! OBS

Använd inte en skorstenskanal för uteluft.

Mått



Ventilationsflöde och injustering

TÄNK PÅ

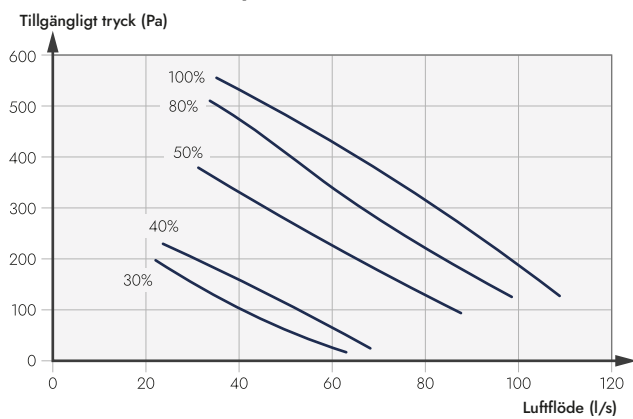
Om ventilationen inte är korrekt inställd kan det minska effektiviteten i systemet. Otillräcklig luftväxling kan orsaka fuktrelaterade skador på huset.

Ventilationsflödet måste ställas in i enlighet med lokala föreskrifter.

OBS

För att förhindra övertryck i byggnaden ska du se till att tilluftsflödet är lägre eller lika med frånluftsflödet.

Ventilationskapacitet



7 ELINSTALLATION

Elinstallation, allmänt

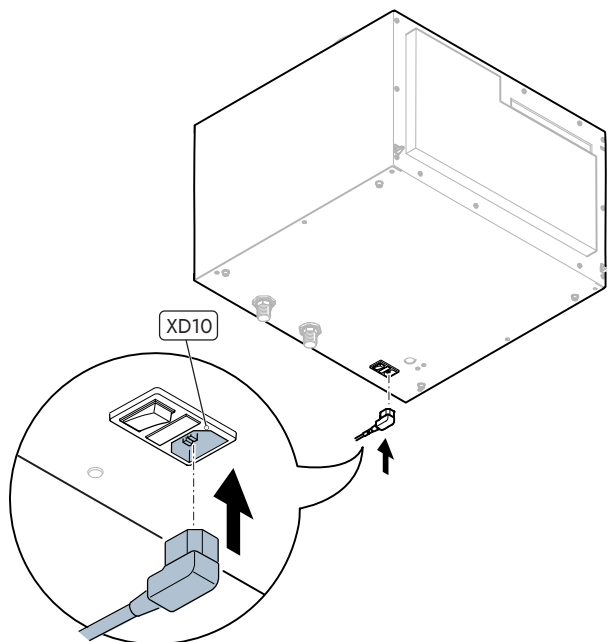
VARNING

Alla elektriska anslutningar måste utföras av en behörig elektriker och i enlighet med gällande föreskrifter.

Produkten levereras med en strömkabel.

Strömförsörjning

1. Anslut strömkabeln till eluttaget (XD10).



2. Anslut strömkabeln till ett vägguttag.

8 DRIFTSÄTTNING

Quantum-appen

För att konfigurera enheten korrekt, installera Quantum-appen och följ instruktionerna för huvudenheten i appen.

Appen innehåller en installationschecklista där QS måste aktiveras.

Förberedelser

TÄNK PÅ

Starta inte QS förrän produkten och distributionssystemet är fyllda och avluftade.

Påfyllning

Distributionssystem

- Stäng av strömmen till värmepumpen och QS.
- Fyll på distributionssystemet.

Avluftning

- Avlufta enheten genom att öppna avluftningsventilen (QM20).
- Fyll på och avlufta distributionssystemet tills all luft är avlägsnad och det nödvändiga systemtrycket har uppnåtts.

TÄNK PÅ

Se till att systemet är ordentligt avluftat före uppvärmningssäsongen eftersom luft som fastnat i QS kan få värmeväxlaren att frysa vid kallt väder.

Första uppstart

OBS

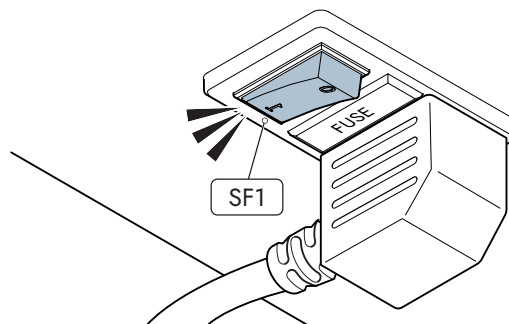
Innan den första uppstarten, se till att det inte finns något fruset vatten i systemet.

TÄNK PÅ

Innan den första uppstarten, se till att det finns vatten i distributionssystemet.

1. Starta värmepumpen.

2. Starta QS.
 - a) Tryck på strömbrytaren (SF1) för att starta QS.



3. Kör systemet för att säkerställa att det fungerar korrekt.

Inställning av ventilation

Ventilationsflödet måste justeras enligt husets planerade specifikationer.



TÄNK PÅ

En professionell ventilationsjustering måste utföras.

Justering av potentiometer

Justera potentiometern (SF2) manuellt för att styra tilluftsflödet så att det uppfyller de specifika ventilationskraven.

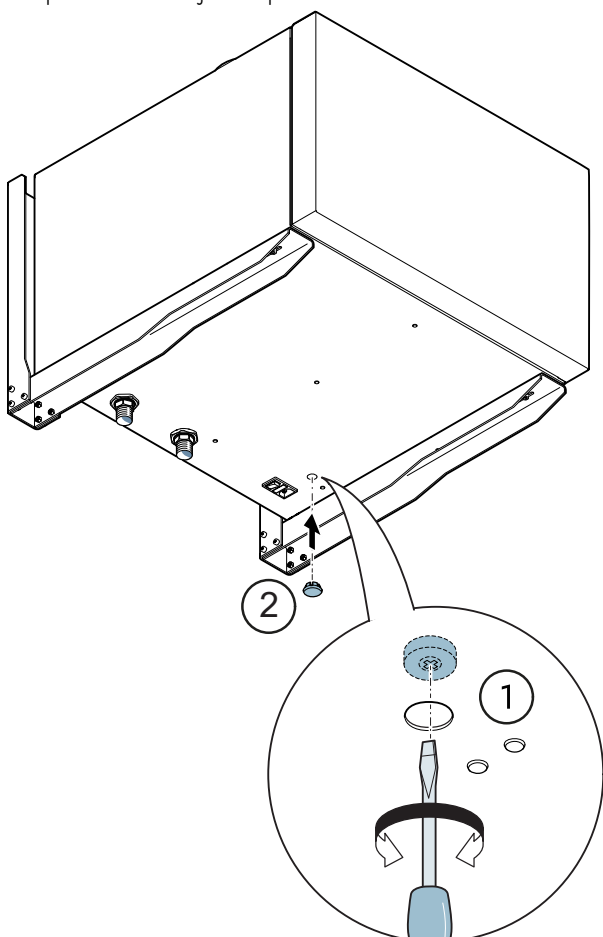
1. Vrid på potentiometern för att justera luftflödet:
 - a) Vrid potentiometern medurs för att öka luftflödet.
 - b) Vrid potentiometern moturs för att minska luftflödet.



TÄNK PÅ

Börja med små justeringar för att undvika drastiska förändringar av systemets prestanda.

2. Sätt på det medföljande potentiometerlocket.



9 SERVICE

Allmänt



OBS

Underhåll och serviceåtgärder måste utföras av personer med tillräcklig kunskap om uppgiften.

Underhåll



TÄNK PÅ

Slutanvändaren måste informeras om nödvändiga underhållsåtgärder.

Filterbyte



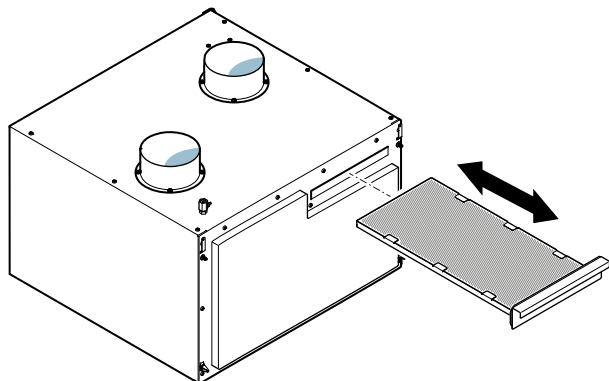
OBS

Enheten måste vara avstängd före filterbytet.

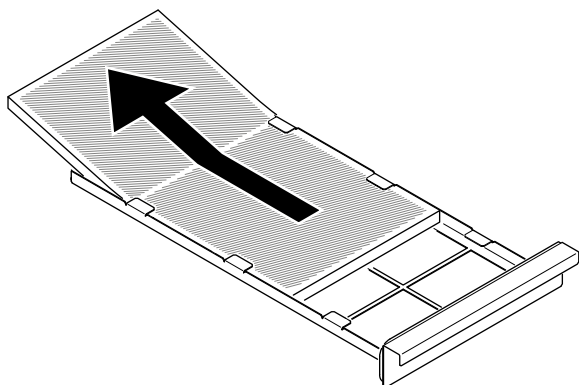
Tilluftsfilteret måste bytas ut med jämna mellanrum. Vi rekommenderar att du byter filter fyra gånger per år eller vid behov.

Filterkassetten nås genom att ta bort enhetens frontlucka.

Beställ nya filter genom att kontakta din lokala Quantum-återförsäljare.

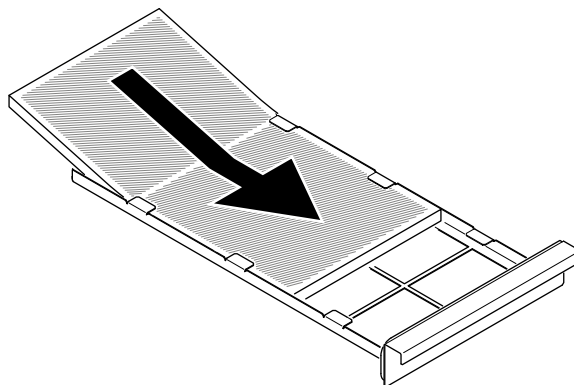


1. Ta bort det använda filtret.



2. Rengör filterkassetten.

3. Sätt i det nya filtret genom att skjuta det på plats under filterkassetten's flikar.



4. Sätt tillbaka filterkassetten.

10 FELSÖKNING

Innan felsökning

Om systemet inte informerar om ett aktivt fel, kontrollera följande komponenter innan eventuell felsökning:

- Strömförsörjning.
- Fastighetens grupp- eller huvudsäkringar.
- Jordfelsbrytare.
- Överhettningsskydd (FQ10) i värmepumpen.

Otillräcklig ventilation

Ventilation saknas eller är begränsad.

Blockerat filter

- Rengör eller byt ut filtret.

Ventilationsinjustering har inte genomförts

- Justera ventilationen.

Reducerat luftflöde vid tilluftsdon

- Rengör tilluftsdonet.
- Kontrollera justeringarna av tilluftsdonet.

Onormalt ventilationsljud

Blockerat filter

- Rengör eller byt ut filtren.

Ventilationsinjustering har inte genomförts

- Justera ventilationen.

Låg tilluftstemperatur

Luft i distributionssystemet.

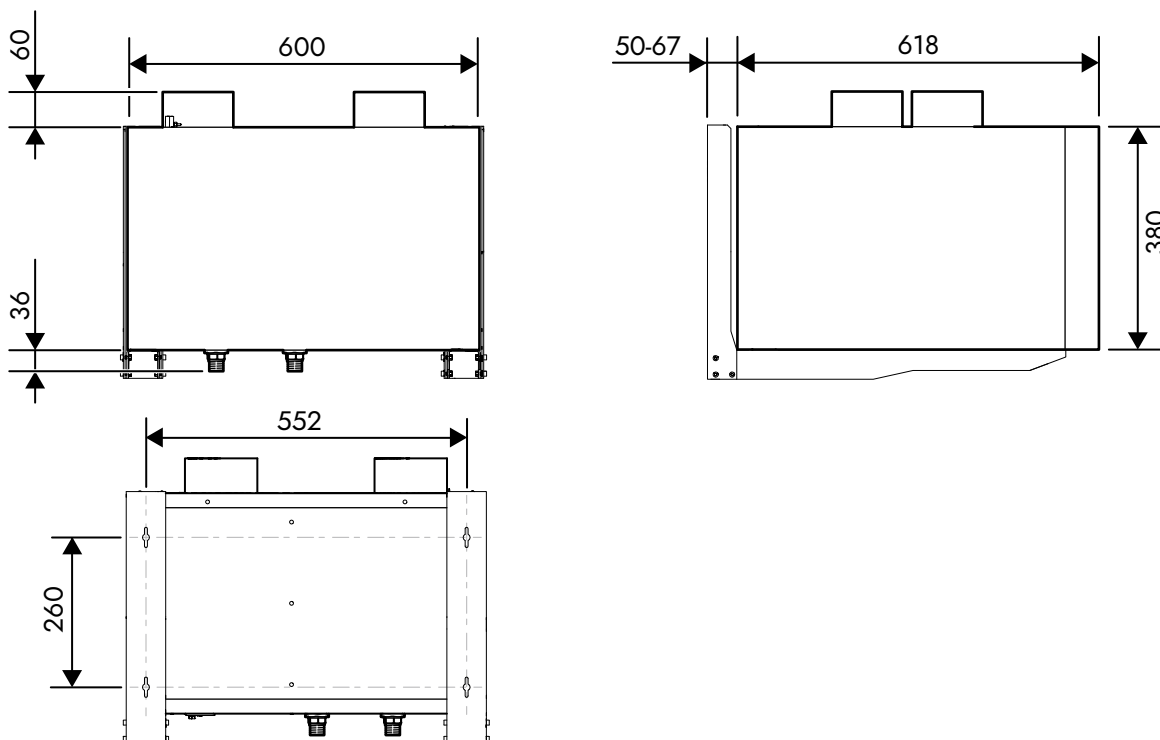
- Avlufta QS med avluftningsventilen (QM20).

Felaktig inställning av potentiometern.

- Justera potentiometern för att öka fläkthastigheten och luftflödet.

11 TEKNISKA SPECIFIKATIONER

Mått



Tekniska data

QVANTUM QS

Värmebärarkrets

Max pressure	MPa/bar	0,25/2,5
--------------	---------	----------

Ventilation

Max. rekommenderat luftflöde	l/s	70
Filterklass		EPM1 70%

Electrical data

Märkspänning	V	230V ~ 50Hz
Driveffekt fläkt	W	18-90
Kapslingsklass		IP 21

Ljuddata

Ljudeffektnivå ($L_{W(A)}$) ¹	dB(A)	36-49
Ljudtrycksnivå i installationsutrymmet ($L_{P(A)}$) ¹	dB(A)	32-45

Anslutningsmått

Värmebärare, utvändig gänga		DN20
Ventilation	mm	125

Vikt och mått

Vikt ²	kg	37
B x D x H ³	mm	600 x 618 x 380

Övrigt

Art.nr.		9330042
RSK nr.		6259134

- ¹ Vid luftflöde 190 m³/h.
- ² Vikten inkluderar väggkonsolen.
- ³ Höjd utan ventilationsanslutningar.

Index

D

Driftsättning

- Avluftning [18](#)
- Förberedelser [18](#)
- Första uppstart [18](#)
 - Inställning av ventilation [19](#)
- Påfyllning [18](#)

E

Elinstallation [17](#)

- Strömförsörjning [17](#)

F

Felsökning [21](#)

- Innan felsökning [21](#)
- Låg tilluftstemperatur [21](#)
- Onormalt ventilationsljud [21](#)
- Otillräcklig ventilation [21](#)

Före installation

- Installationsmått [5](#)
- Installationsutrymme [5](#)

I

Innan installation

- Borttagning av frontpanel [5](#)
- Installationsutrymme [5](#)
- Medföljande komponenter [5](#)
- Transport [5](#)
- Övriga komponenter [5](#)

K

Komponenter [7](#)

M

Miljöinformation [3](#)

R

Rörinstallation

- Röranslutningar [11](#)
 - Installation [11](#)
 - Distributionssystem [13](#)
 - Ombyggnad av värmepump [11](#)
- Mått och dimensioner [11](#)
- Rörinstallation, allmänt [11](#)

T

Tekniska specifikationer

- Mått [22](#)
- Tekniska data [22](#)

Transport [5](#)

U

Underhåll

- Filterbyte [20](#)

V

Ventilationsinstallation [15](#)

- Mått och dimensioner [16](#)
- Ventilationsanslutningar [15](#)
 - Uteluft [15](#)
- Ventilationsflöde och injustering [16](#)
- Ventilationskapacitet [16](#)

Viktig information

- Miljöinformation [3](#)
- Produktmärkning [3](#)

Väggmontering

- Installation [8](#)
- Placering [8](#)

QIH SV 2540-A



1012561

Denna publikation presenterar information som var aktuell vid publiceringstillfället.
Quantum förbehåller sig rätten till ändringar utan föregående meddelande.
Med reservation för eventuella tryckfel.
©2025 Quantum Energi AB

VÄRMEPUMPAR FÖR HÅLLBARA STÄDER

VI ÄNDRAR HUR EUROPAS STÄDER VÄRMS UPP

Quantum grundades i Sverige 1993 och utvecklar högkvalitativa värmepumpar och innovativa värmepumpsbaserade lösningar för tätbefolkade områden. Genom expertkunskap inom både värmepumpsteknik och energisystemsteknik, tillgängliggör Quantum fossilfri uppvärmning och kyla för de många människorna. Quantum arbetar i nära samarbete med teknik konsulter, installatörer, projektutvecklare och myndigheter.

Quantum Energi AB

Ji-te gatan 7, 265 38 Åstorp – Sweden | quantum.com



Q V A N T U M