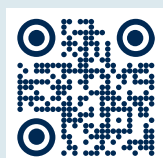


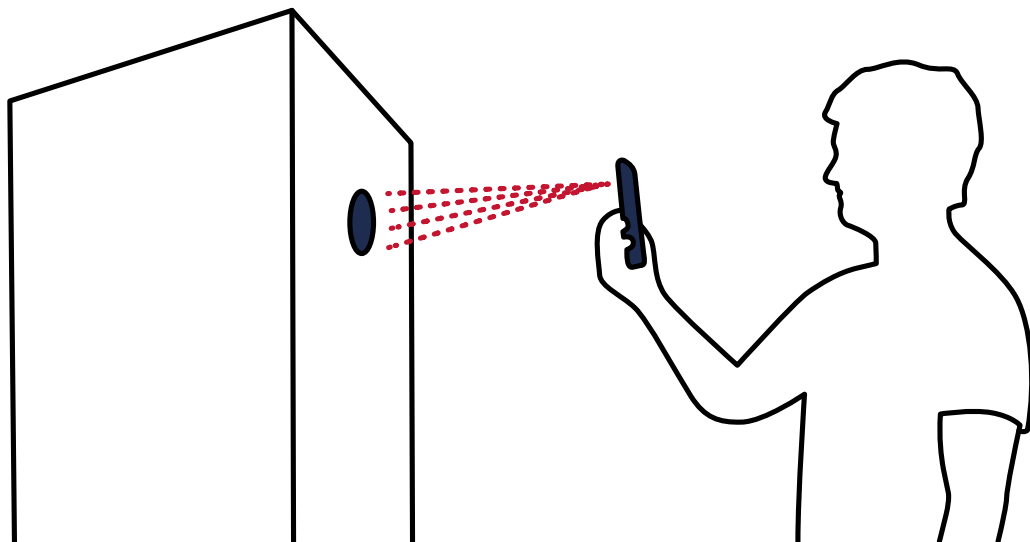
Quantum QH-175

Tankenhet



Installatörs- och användarhandbok

QCH SV 2539-A
1012221



QVANTUM APP

Full kontroll på din värmepump, helt enkelt i din hand.

Quantum-appen är en nödvändig följeslagare vid installation och inställning av din Q-enhet. Appen finns på både App Store och Google Play.

Genom att skanna QR-koden på din Q-enhet kan du ansluta till enheten via Wi-Fi eller Bluetooth. Under uppstarten guidas du genom hela installationsprocessen.

När anslutningen har upprättats kan du använda appen för att komma åt all relevant information och inställningar för din produkt.

INNEHÅLLSFÖRTECKNING

1 Viktig information.....	4	Serviceåtgärder.....	30
Allmänt.....	4	9 Felsökning.....	33
Säkerhet.....	4	Innan felsökning.....	33
Nätverksgränssnitt och tjänster.....	5	Låg inomhustemperatur under uppvärmning.....	33
Symboler.....	5	Hög rumstemperatur vid uppvärmning.....	33
Produktetiketter.....	5	Otillräcklig varmvattenproduktion.....	33
Serienummer och QR-kod.....	5	Lågt systemtryck.....	33
Produktregistrering.....	5	10 Tekniska specifikationer.....	34
Garantivillkor.....	5	Mått.....	34
Miljöinformation.....	6	Tekniska data.....	35
Ordlista.....	6	Index.....	36
2 Innan installation.....	7		
Transport.....	7		
Borttagning av emballage.....	7		
Borttagning av frontpanel.....	7		
Borttagning av pall.....	9		
Installationsutrymme.....	9		
Övriga komponenter.....	10		
3 Komponenter.....	11		
Överblick.....	11		
Röranslutningar.....	11		
Ellåda.....	11		
4 Rörinstallation.....	12		
Rörinstallation, allmänt.....	12		
Röranslutningar.....	13		
Installation.....	13		
5 Elinstallation.....	16		
Elinstallation, allmänt.....	16		
Elanslutningar.....	17		
Överhettningsskydd.....	21		
Inställningar.....	21		
6 Driftsättning.....	22		
Quantum -appen.....	22		
Förberedelser.....	22		
Påfyllning.....	23		
Avluftning.....	23		
Första uppstart.....	23		
7 Användargränssnitt.....	25		
Introduktion.....	25		
Att använda displayenheten.....	25		
Indikeringar.....	25		
Inomhusklimat.....	25		
Tappvarmvatten.....	26		
Komfort och schemaläggning.....	26		
Inställningar.....	27		
8 Service.....	29		
Allmänt.....	29		
Fjärråtkomst.....	29		
Underhåll.....	29		

1 VIKTIG INFORMATION

Allmänt

VARNING

Läs denna manual innan den första uppstarten av enheten.

Produktens ägare är ansvarig för systemet. Kontakta din säljare om du misstänker att det är fel på produkten.

Säkerhet

Kan användas av barn från och med 8 år och personer med fysiska, sensoriska och mentala nedsättningar eller hinder samt personer med bristande erfarenheter om de övervakas eller har blivit givna instruktioner gällande användning av apparaten på ett säkert sätt och förstår de befintliga riskerna. Barn får inte leka med enheten. Rengöring och underhåll får inte utföras av barn om de inte är över 8 år och övervakas.

Manualen ska vara tillgänglig för de som installerar, underhåller eller använder produkten.

De företag och servicetekniker som installerar eller utför underhållsarbete på produkten måste vara auktoriserade och ha nödvändiga certifikat och licenser.

Arbetet måste följa gällande bestämmelser och föreskrifter. Se till att arbetet utförs på ett professionellt sätt.

När produkten startas får det inte finnas något fruset vatten i systemet.

Kabeldragning och elektrisk installation måste utföras i enlighet med nationella bestämmelser.

Det måste vara möjligt att på ett säkert sätt koppla bort den elektriska strömförsörjningen till enheten. Installera matningen med en allpolig brytare och dimensionera kabelarean baserat på den säkring som används.

Driftstryck

- Distributionssystem
 - Min (MPa/bar): 0,05/0,5
 - Max (MPa/bar): 0,3/3
- Tappvarmvatten
 - Min (MPa/bar): 0,05/0,5

- Max (MPa/bar): 0,9/9

Driftstemperaturer

- Distributionssystem
 - Min (°C): 7
 - Max (°C)¹: 80
- Tappvarmvatten
 - Min (°C): 1
 - Max (°C)¹: 60
- Omgivande
 - Min (°C): 5
 - Max (°C): 35

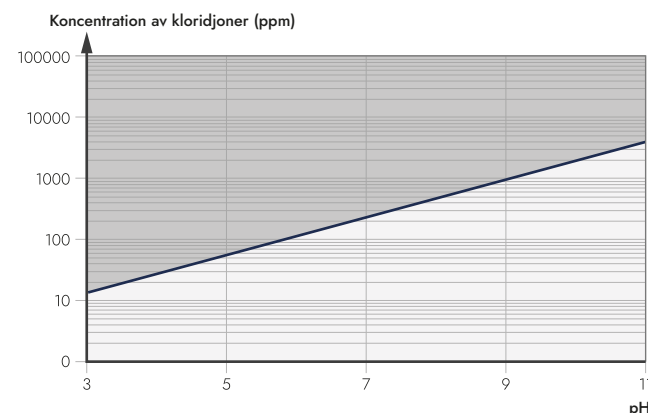
Vattenkvalitet

Produkten har en plattvärmeväxlare som inte bör utsättas för korrosivt vatten. För att undvika korrosion måste vattnet uppfylla följande kvalitetskrav.

ÄMNE/ SAMMANSÄTTNING/ EGENSKAP		GRÄNSVÄRD E
pH	-	7,5 – 9,0
Konduktivitet	µS/cm	< 500
Total hårdhet	°dH	4,5 – 8,5
Fritt klor	ppm	< 1,0
Ammoniak (NH ₃)	ppm	< 0,5
Sulfat (SO ₄ ²⁻)	ppm	< 100
Vätekarbonat (HCO ₃)	ppm	60 – 200
(HCO ₃) / (SO ₄ ²⁻)	-	> 1,5
(Ca + Mg) / (HCO ₃)	-	> 0,5
Klorid (Cl)		Se diagram.

Den tillåtna kloridnivån beror på vattnets pH-värde och den maximala temperatur som plattvärmeväxlaren utsätts för.

Utsätt inte plattvärmeväxlaren för kloridnivåer inom det skuggade området i diagrammet. Detta kan orsaka spaltkorrosion.



¹ med kompressor och elpatron

Nätverksgränssnitt och tjänster

Följande nätverksgränssnitt och tjänster kan exponeras mot internet:

- Molnanslutning (AWS IoT Hub) via wifi
- Bluetooth.

Symboler

Manualen innehåller följande symboler

VARNING

Denna symbol beskriver information som innebär stor fara för människor eller utrustning.

OBS

Denna symbol beskriver information som kan orsaka fara för människor eller utrustning.

TÄNK PÅ

Denna symbol beskriver information som är avgörande vid installation eller service av produkten.

TIPS

Denna symbol beskriver information som kan vara till hjälp vid installation eller service av produkten.

Produktetiketter

Följande märkningar finns på produkten.

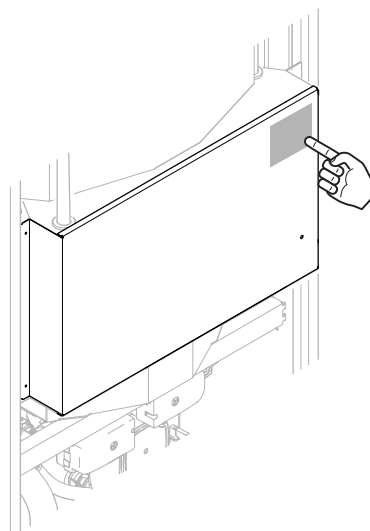
CE CE-märket indikerar att produkten har blivit värderad av tillverkaren och anses uppnå EU:s krav på säkerhet, hälsa och miljöskydd.

IP21 Skyddsklassning mot vatten och damm för elektrisk inkapsling.

Serienummer och QR-kod

Serienumret och QR-koden för QH finns på följande platser.

- Ellådans frontpanel
- Förpackningen
- Användargränssnittet.



Produktregistrering

Registrering av produkten krävs för att den aktuella garantin ska aktiveras. Produkten kan registreras högst 12 månader efter leveransdatum från fabriken och högst en månad efter installationen. Om produkten registreras i ett senare skede räknas garanti- och försäkringsperioden ned.

Produktregistreringen görs som en del av uppstartsguiden i Qvantum-appen.

Vid behov kan produkten även registreras med hjälp av följande länk:

<https://www.quantum.com/productregister/>

Garantivillkor

Mellan dig som privatperson och företaget du köpt Qvantum QH av gäller konsumentköplagarna. För fullständiga villkor, se www.konsumentverket.se.

Mellan företaget som köpt produkten och Qvantum tillämpas AA VVS. Qvantum lämnar tre års produktgaranti till företaget som sålt produkten.

Produktgarantin ersätter inte höjd energiförbrukning eller skada som uppkommit på grund av yttre omständigheter som exempelvis felaktig installation, låg vattenkvalité eller elektriska spänningsvariationer. Qvantum ersätter inte följdskador på egendom utanför produkten eller skador som orsakats av force majeure.

I Qvantum QH ingår sex års trygghetsförsäkring som är ett komplement till maskinskadedelen i hemförsäkringen. Har produkten registrerats kan trygghetsförsäkringen efter sex år förlängas årsvis.

Det är du som ägare som har huvudansvaret för anläggningen. Vid misstanke om fel på produkten, kontakta din återförsäljare.

Miljöinformation

Återvinning



Vid slutet av den elektriska produktens livslängd får den inte slängas tillsammans med hushållsavfall.

Återvinn på avfallsanläggning. Kontakta din lokala myndighet eller återförsäljare för lokala återvinningsbestämmelser.

Emballagets innehåll

Produktemballaget innehåller följande material.

MATERIAL	VIKT
Papper	4200 g
Plast	230 g
Trä (lastpall)	15,5 kg
Stål (pallförstärkning)	1 kg

Ordlista

Följande termer används i manualen för att beskriva olika funktioner för produkten.

Distributionssystem

Distributionssystemet är det system som används för att förse huset med uppvärmning genom radiatorer, golvvärme och/eller fläktkonvektorer.

Tankenhet

Tankenheten består av en ackumulatortank, röranslutningar och elektriska anslutningar samt användargränssnitt. Den förser huset med varmvatten såväl som uppvärmning via distributionssystemet.

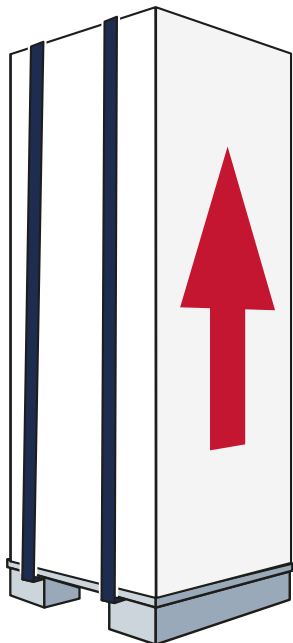
Värmepumpsenhet

En Quantum QH installeras tillsammans med en värmepumpsenhet som placeras utanför anläggningen. Utomhusvärmepumpsenheten hämtar värme från uteluften och överför den till tankenheten

2 INNAN INSTALLATION

Transport

Transportera produkten i upprätt läge. Se till att produkten är ordentligt säkrad så att den inte faller under transport.



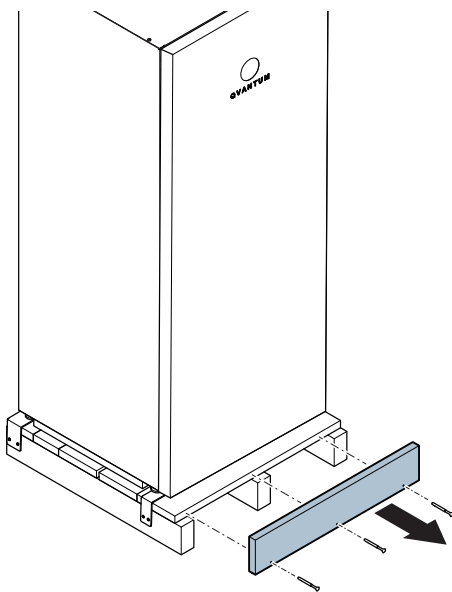
Vid ankomst, se till att produkten inte har skadats under transporten.

Om produkten måste lutas efter leverans, luta den alltid bakåt.

Om du använder en kärra eller handtruck när du flyttar produkten, ha alltid produkten stående på pallan.

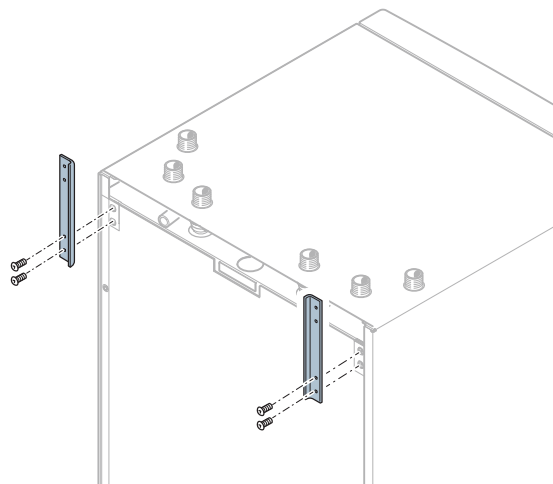
Borttagning av emballage

1. Ta bort folie- och pappersförpackningen.
2. Ta bort de tre fästskruvarna från träplankan på framsidan.



3. Ta bort bipacksatserna från produktens nederdel och spara dem för nästa steg i installationen.

4. Ta bort de två förstärkningsplattorna på ovansidan av produktens baksida genom att lossa de fyra fästskruvarna.



Borttagning av frontpanel

Enhetens frontpanel är monterad med gångjärn på den nedre delen av ramen och på frontpanelens insida.

TÄNK PÅ

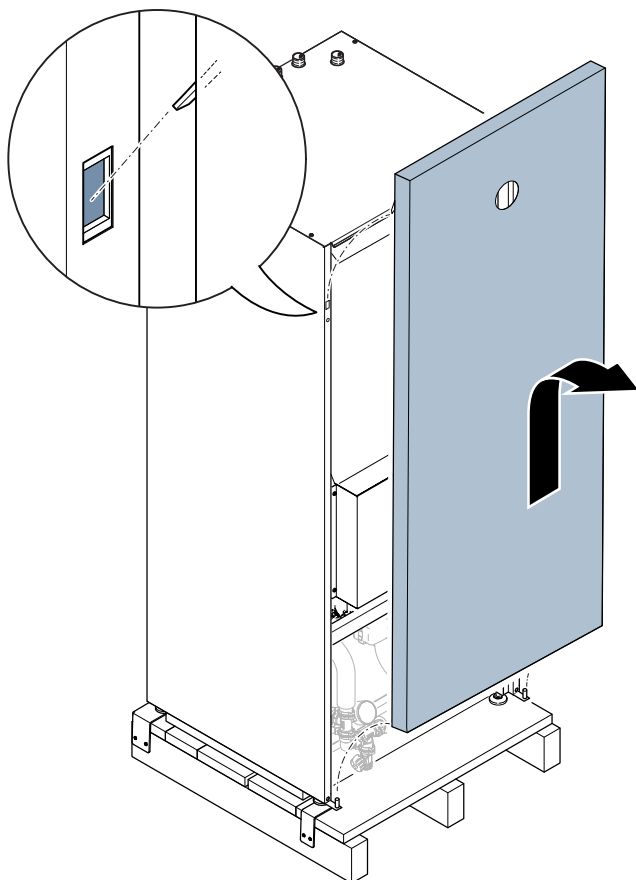
Var försiktig när du tar bort tankenhetens frontpanel för att undvika skador på nätverkskabeln, displayenheten eller jordkabeln.

1. Ta bort de blå självhäftande remsorna från frontpanelens båda sidor.
2. Lyft försiktigt frontpanelen uppåt.
3. Luta panelen ut från ramen.

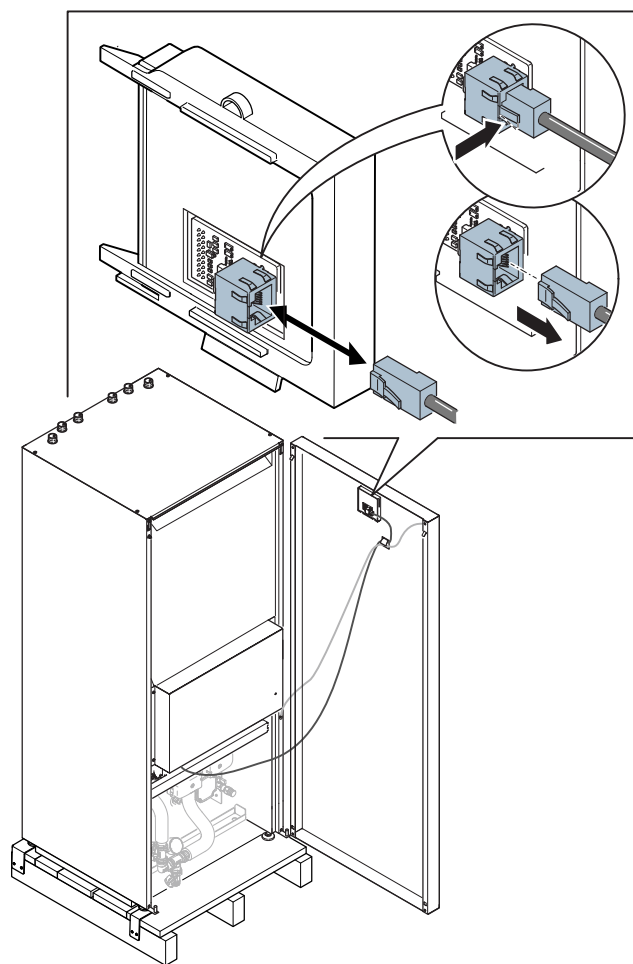
4. Lyft panelen helt och ta bort den från ramen.

 **TÄNK PÅ**

På grund av kablarnas längd placerar du panelen till höger om produkten.



2. Koppla ur eller anslut nätverkskontakten.



Bortkoppling av displayenheten

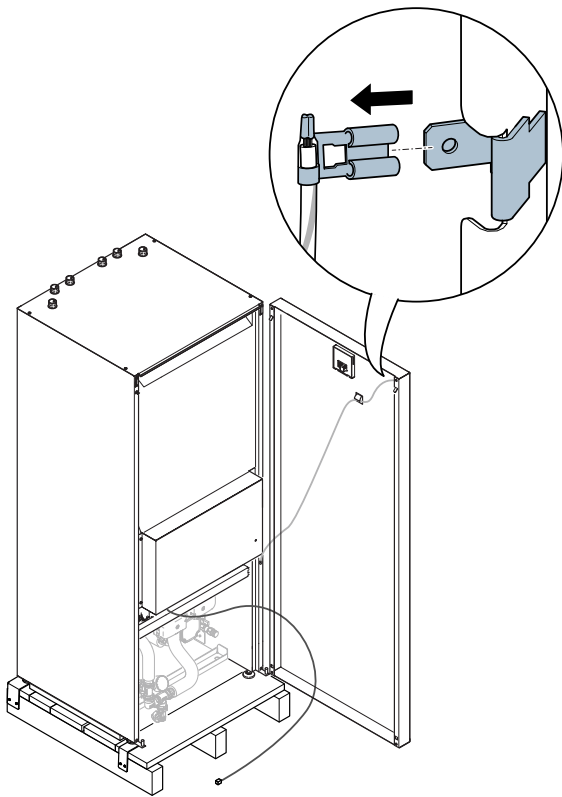
Displayenheten är ansluten med en nätverkskabel på frontluckan. Ta bort nätverkskabeln innan du flyttar frontluckan för långt bort från tankenheten.

1. Tryck på fliken på nätverkskontakten.

Demontering av jordkabeln

En jordkabel är ansluten mellan kontrollboxens bakpanel och frontpanelen. Ta loss kabelkontakten från fästet på insidan av frontpanelen.

- Ta tag i klämman med ena handen och dra av från jordningsstiftet.



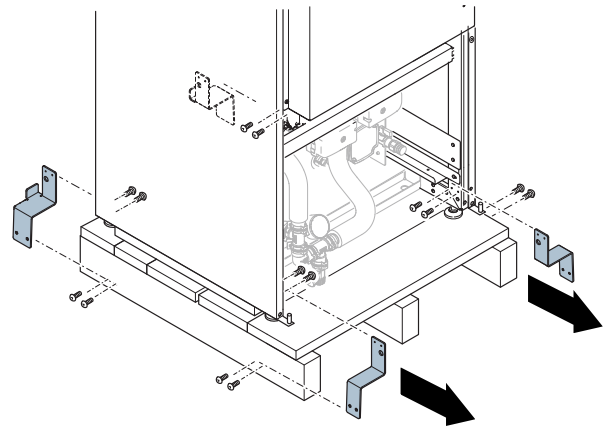
TÄNK PÅ

När du har kopplat bort kabeln flyttar du bort frontpanelen från produkten för att skapa en säker arbetsyta.

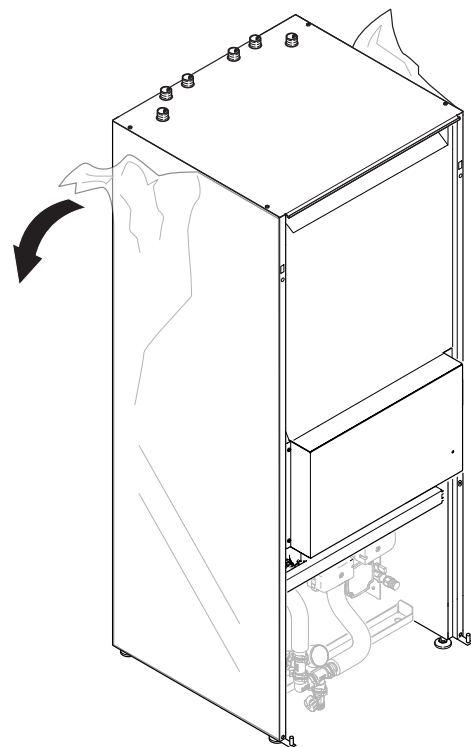
Borttagning av pall

1. Ta bort de fyra skruvarna på de två förstärkningsplattorna längst ner på ramen från framsidan av produkten.
2. Ta bort de fyra skruvarna på de två förstärkningsplattorna längst ner på ramen från baksidan av produkten.
3. Ta bort de åtta skruvarna som håller fast förstärkningsplattorna i pallen.
4. Ta bort de två främre förstärkningsplattorna genom att flytta dem framåt.

5. Ta bort de två bakre förstärkningsplattorna genom att flytta dem bakåt.



6. Ta bort produkten från pallen.
7. Ta bort skyddsfolien från sidopanelerna.



TIPS

Den transparenta skyddsfolien täcker alla utvändiga ytor på sidopanelerna.

Installationsutrymme

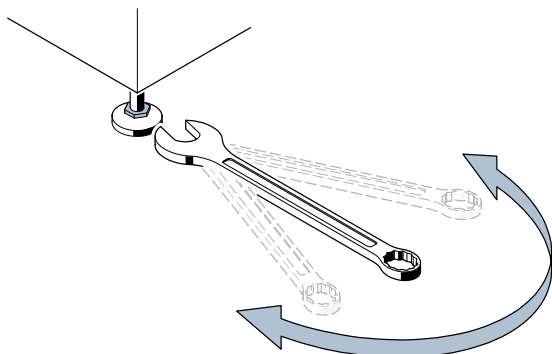
Se till att följande krav på installationsutrymmet är uppfyllda.

- Underlaget tål tyngden av enheten när den är fylld.
- Grunden är vattentät och försedd med en golvbrunn.
- Utrymmet är frostfritt.

- Kabel med skarvkontakter

i TIPS

Enhetens fötter måste justeras för att säkerställa att produkten står stabilt och i våg. Använd en skiftnyckel eller blocknyckel (storlek 17) för att justera fötterna.

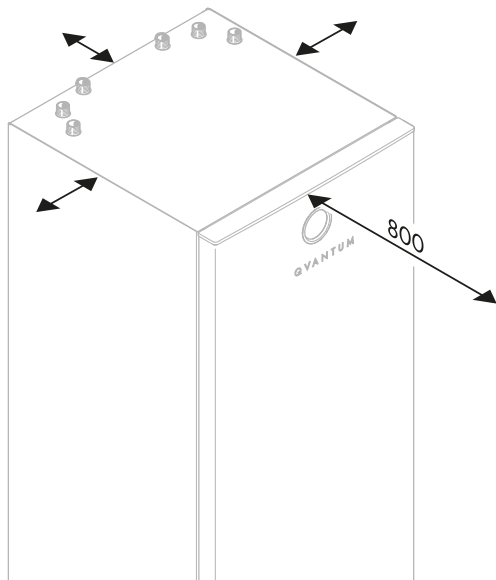


Installationsmått

! OBS

Minst 800 mm fritt utrymme måste finnas framför produkten.

Enheten får inte placeras i direkt anslutning till den bakre väggen eller i anslutning till intilliggande inredningsdetaljer eftersom det kan skapa oönskade ljud. Ett minimum på 10 mm fritt utrymme bör lämnas bakom och bredvid enheten.



Övriga komponenter

Medföljande komponenter

Satsen med medföljande komponenter innehåller följande:

- Två filterkulventiler
- Inomhustemperaturgivare
- 3-polig fasskena
- Påfyllningsslang för distributionssystem
- Utomhustemperaturgivare
- Framledningstemperaturgivare
- Avluftningsslang
- Ferritkärna

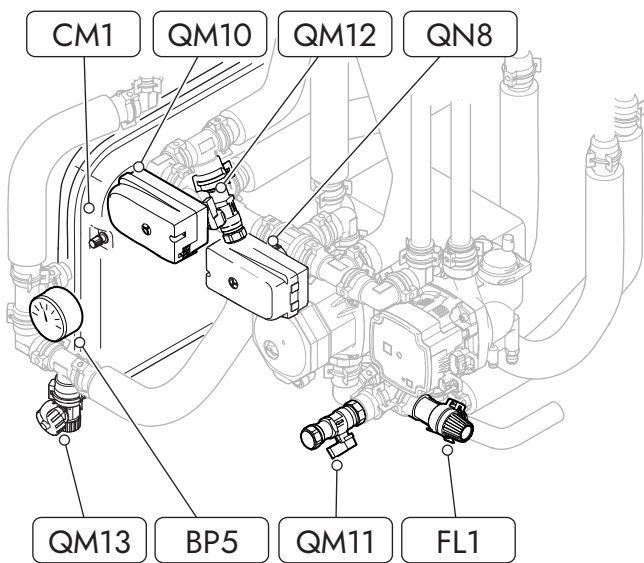
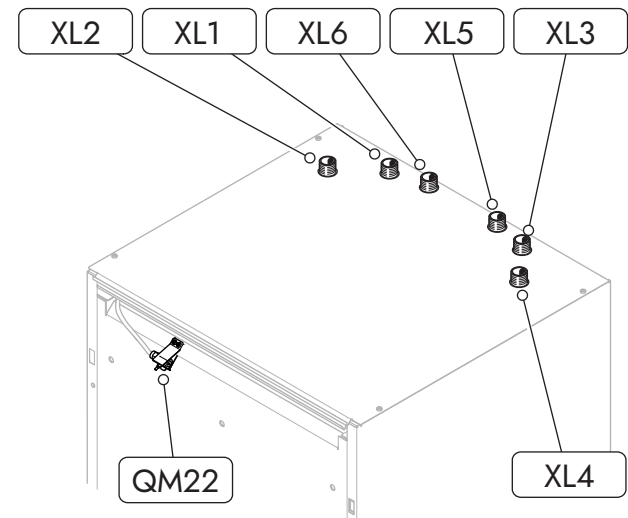
3 KOMPONENTER

Överblick

Quantum QH är en tankenhet som främst är utformad för att installeras med en Quantum-värmepumpsenhet.

Tankenheten ansluts till fastighetens rörsystem via anslutningar som finns ovanpå enheten.

Röranslutningar

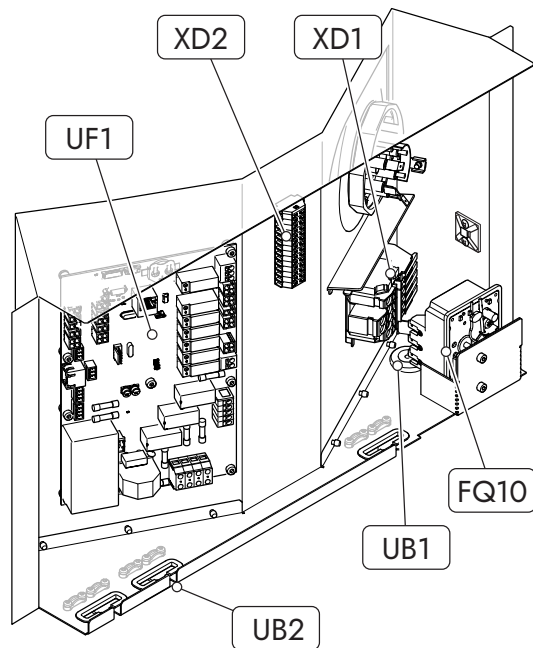


ID ¹	KOMPONENT
BP5	Tryckmätare
CM10	Expansionskärl
FL1	Säkerhetsventil, varmvattenkrets
QM10	Växelventil
QM11	Primär påfyllningsventil, distributionssystem
QM12	Sekundär påfyllningsventil, distributionssystem
QM13	Avtappningsventil, ackumulatortank
QM22	Avluftningsventil, ackumulatortank
QN8	Shuntventil
XL1	Anslutning distributionssystem, framledning

ID ¹	KOMPONENT
XL2	Anslutning distributionssystem, returledning
XL3	Anslutning, kallvatten
XL4	Anslutning, varmvatten
XL5	Anslutning värmebärare, framledning från värmepump
XL6	Anslutning värmebärare, retur till värmepump

¹ Komponentbeteckningar i enlighet med IEC 81346.

Ellåda



ID ¹	KOMPONENT
FQ10	Överhettningsskydd
UB1	Kabelgenomföring, strömförsörjning
UB2	Kabelgenomföring, kommunikation och givare
UF1	Styrkort
XD1	Kopplingsplint, strömförsörjning
XD2	Kopplingsplint, kommunikation och givare

¹ Komponentbeteckningar i enlighet med IEC 81346.

4 RÖRINSTALLATION

Rörinstallation, allmänt

TÄNK PÅ

Rörinstallation måste utföras enligt gällande föreskrifter.

Alla röranslutningar är vända mot enhetens ovansida. Radiatorsystemet måste vara korrekt insturerat så att huset får en balanserad värmeöverföring.

OBS

Enheten är inte utrustad med en säkerhetsventil för distributionssystemet. Om den installeras utan en Quantum värmepumpsenhet, se till att en extern säkerhetsventil för distributionssystemet är installerad.

För bästa prestanda och driftsäkerhet bör den högsta tillåtna temperaturen i framledningen inte överstiga 55 °C.

OBS

Temperaturinställningarna måste justeras för att tillgodose den högsta tillåtna framledningstemperaturen för distributionssystemet. Felaktiga temperaturinställningar kan orsaka allvarliga strukturella skador.

OBS

Undvik skador på ingående komponenter genom att säkerställa att rörsystemet är rensolat innan värmepumpen ansluts.

OBS

I fall då enskild brunn används kan det vara nödvändigt att komplettera med extra vattenfilter.

Funktionsprincip

Tankenheten får laddningsflödet från värmepumpsenheten via XL5 (1). Beroende på behov distribueras värmen sedan till värme eller tappvarmvatten via en växelventil QM10 (2). Värmen återförs sedan till värmepumpsenheten via XL6 (3) för hämtning av ny energi.

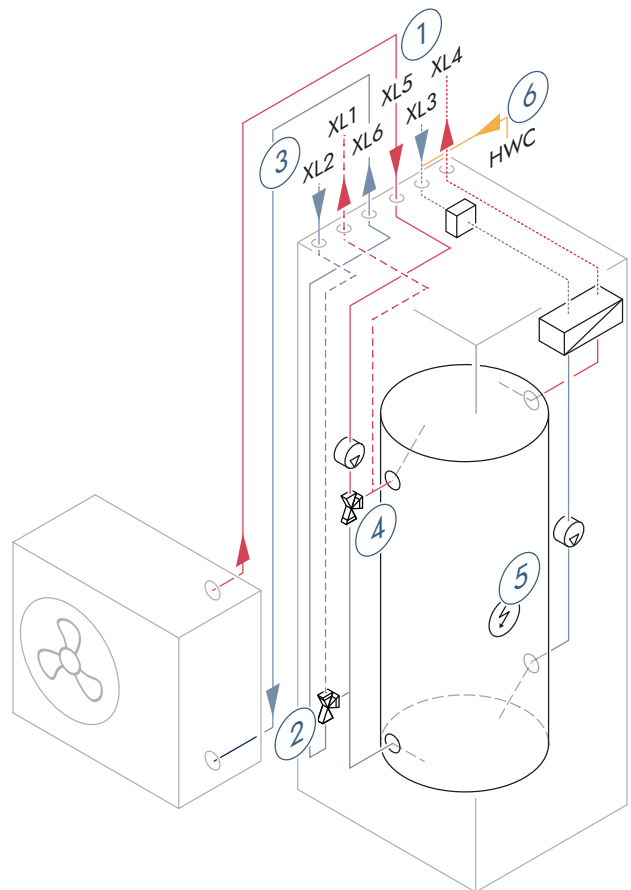
Om kompressorn inte kan täcka behovet vid kalla väderförhållanden börjar shuntventilen QN8 (4) att öppnas, så att extra värme som lagrats i ackumulatortanken kan distribueras.

I detta skede upprätthålls temperaturen i tanken av den inbyggda elpatronen EB1 (5) som kopplas in stegvis efter behov.

Varmvattencirkulation (6) installeras utanför enheten.

TÄNK PÅ

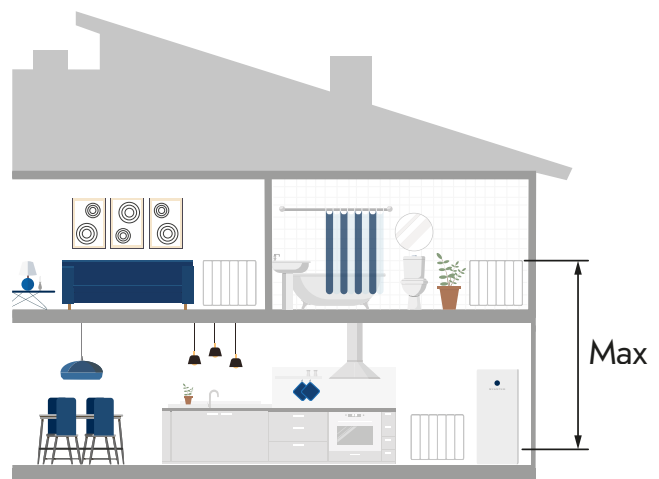
Följande bild är en principbild. Placeringen av komponenter överensstämmer inte med den faktiska produkten.



Systemvolym

Expansionskärlet (CM10) i enheten har en volym på 12 liter. Kärlet har ett förtryck på 1 bar. Det rekommenderas att höjdskillnaden mellan expansionskärlet och den högst installerade radiatoren inte överstiger 7 meter ("Max" i följande bild).

Höjdskillnaden mäts mellan expansionskärlets mitt och den högst belägna radiatoren.



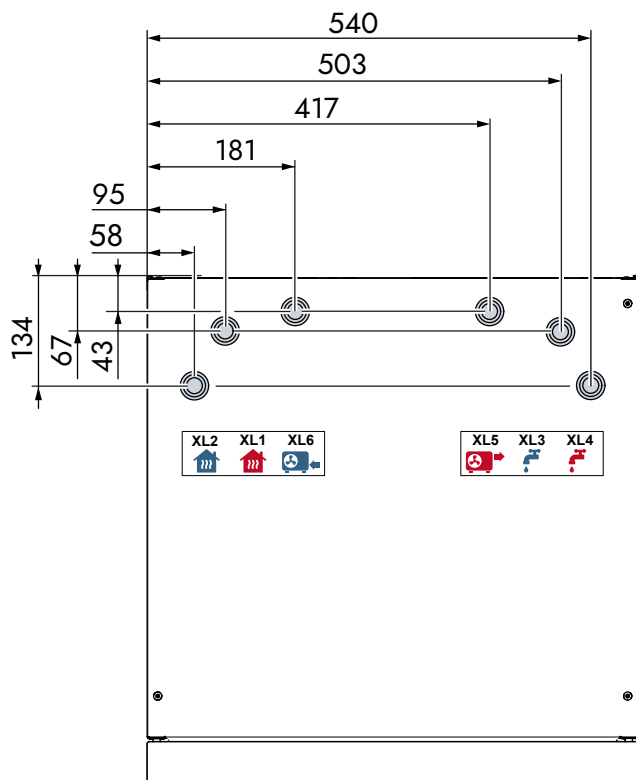
TÄNK PÅ

Om förtrycket är för lågt kan ventilen på expansionskärlet användas för påfyllning av kväve. Ändring av förtrycket kan påverka expansionskärlets kapacitet för att anpassa sig efter expansionen av vattnet.

Vid standardförtrycket på 1 bar är den maximala systemvolymen 230 liter.

Röranslutningar

Mått och dimensioner



ANSLUTNING	MÅTT
XL1, distributionssystem framledning	DN20, utvändig gänga
XL2, distributionssystem returledning	DN20, utvändig gänga
XL3, kallvatten	DN20, utvändig gänga
XL4, varmvatten	DN20, utvändig gänga
XL5, framledning från utomhusenhet	DN20, utvändig gänga
XL6, retur till utomhusenhet	DN20, utvändig gänga

Installation

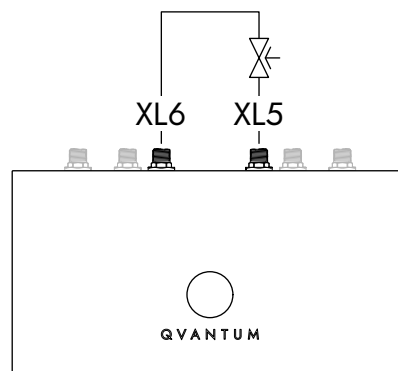
Fristående installation

Detta avsnitt gäller applikationer där tankenheten installeras utan en Quantum-varmepumpenhet, vilket gör att tankenheten fungerar som en fristående elpanna.

Enheten är inte utrustad med en säkerhetsventil för distributionssystemet. Om den installeras som en fristående elpanna måste en säkerhetsventil med ett öppningstryck på 3 bar installeras.

1. Montera en säkerhetsventil med ett öppningstryck på 3 bar mellan dockningsanslutningar XL5 och XL6.

2. Kortslut dockningsanslutningarna (XL5 och XL6).



Distributionssystem

! OBS

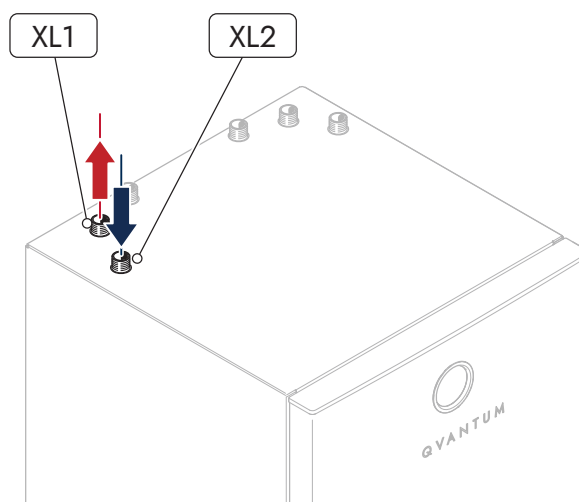
Om vattnet i distributionssystemet är aggressivt eller kalkrikt, använd en vattenbehandlingstillsats för att undvika skador på komponenterna.

TÄNK PÅ

Se till att tillräckligt flöde passerar genom produkten. Helt öppna termostater hjälper till att bibehålla tillräckligt systemflöde och minskar risken för driftstörningar.

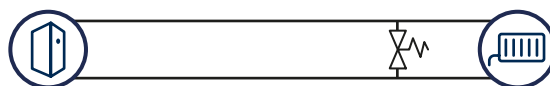
Distributionssystemet används för att tillgodose fastighetens krav på inomhuskomfort. Kontrollsystemet anpassar sig till komfortkraven via värmedistributörer, t.ex. radiatorer eller golvvärme.

- Anslut distributionssystemets returledning till returanslutningen (XL2).
- Anslut distributionssystemets framledning till framledningsanslutningen (XL1).



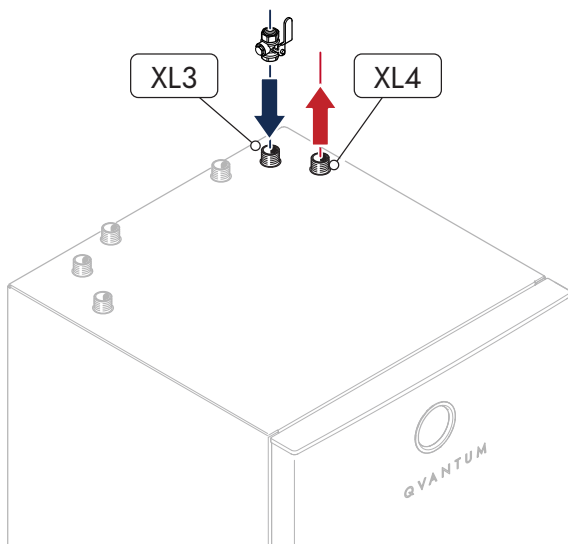
Överströmningsventil

I de fall där det erforderliga flödet inte erhålls längs distributionssystemet kan en överströmningsventil installeras. Överströmningsventilen upprätthåller cirkulationen i distributionssystemet så att tillräckligt flöde upprätthålls.



Kall- och tappvarmvatten

- Montera den medföljande filterkylventilen mellan den inkommande kallvattenledningen och kallvattenanslutningen (XL3).
- Anslut inkommande kallvatten till kallvattenanslutningen (XL3).
- Anslut tappvarmvattensystemet till varmvattenanslutningen (XL4).

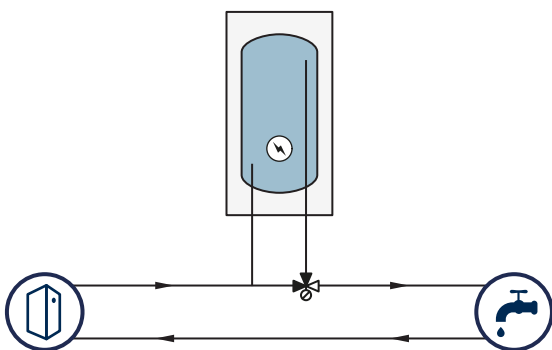


Extern varmvattenberedare

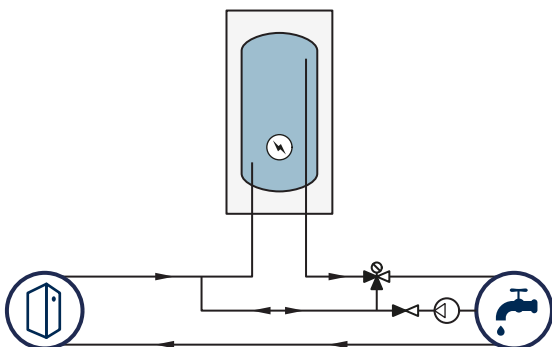
Om du behöver en högre volym och/eller flöde av tappvarmvatten kan du installera en extern varmvattenberedare med produkten.

Använd en ESBE VTA353-blandningsventil eller motsvarande när du installerar en elektrisk varmvattenberedare.

INSTALLATION UTAN VARMVATTENCIRKULATION

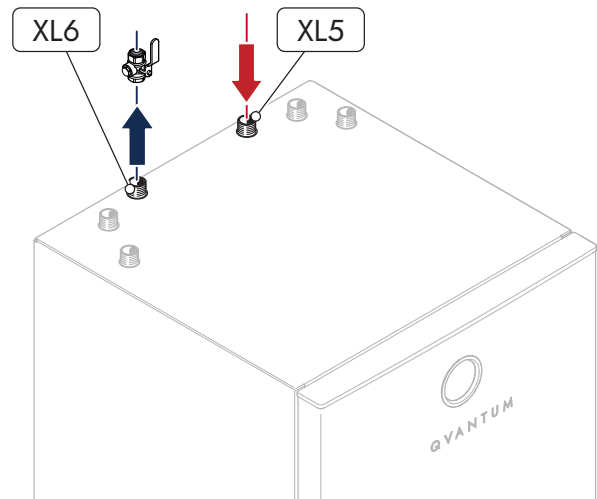


INSTALLATION MED VARMVATTENCIRKULATION



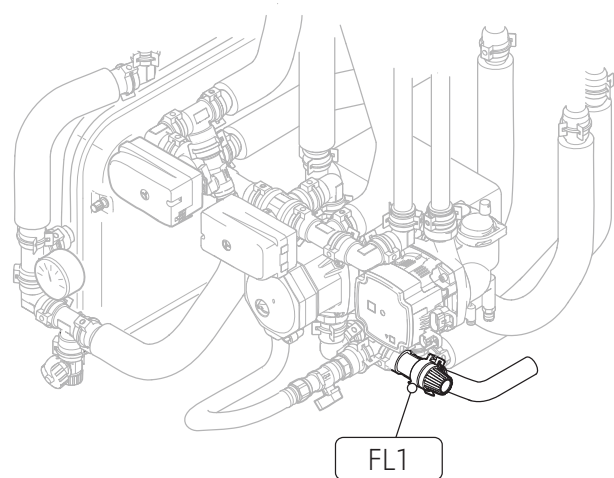
Värmepumpsenhet

- Anslut värmepumpsenhetens framledning till värmebärarens framledningsanslutning (XL5).
- Montera den medföljande filterkylventilen mellan värmepumpsenheten och värmebäraranslutningen (XL6).
- Anslut värmepumpsenhetens returledning till värmebärarens returanslutning (XL6).



Utlopp från säkerhetsventil

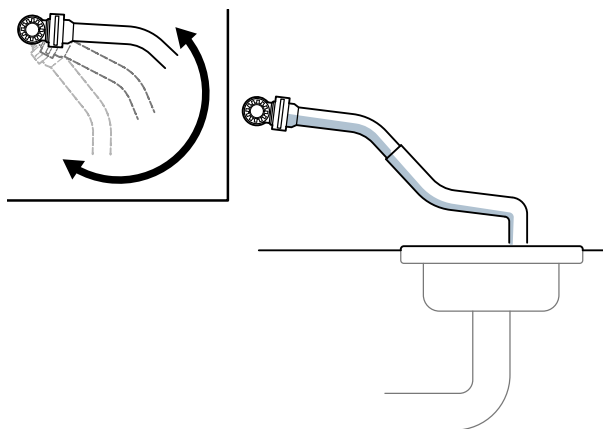
Om varmvattentankens (FL1) säkerhetsventil öppnas går vattenutsläppet genom ett rör som är vänt mot produktens baksida.



Anslut röret från säkerhetsventilen till en golvbrunn eller ett avloppsrör.

i TIPS

Säkerhetsventilen kan vridas för att säkerställa att lutningen är tillräcklig.



TÄNK PÅ

Slangen från säkerhetsventilen måste installeras sluttande längs hela sin längd. Vatten måste kunna flöda fritt.

5 ELINSTALLATION

Elinstallation, allmänt

⚠ VARNING

Alla elektriska anslutningar måste utföras av en behörig elektriker och i enlighet med gällande föreskrifter.

! OBS

Starta inte enheten förrän den har fyllts med vatten och alla elektriska anslutningar har kontrollerats. För tidig uppstart kan orsaka skador på interna komponenter.

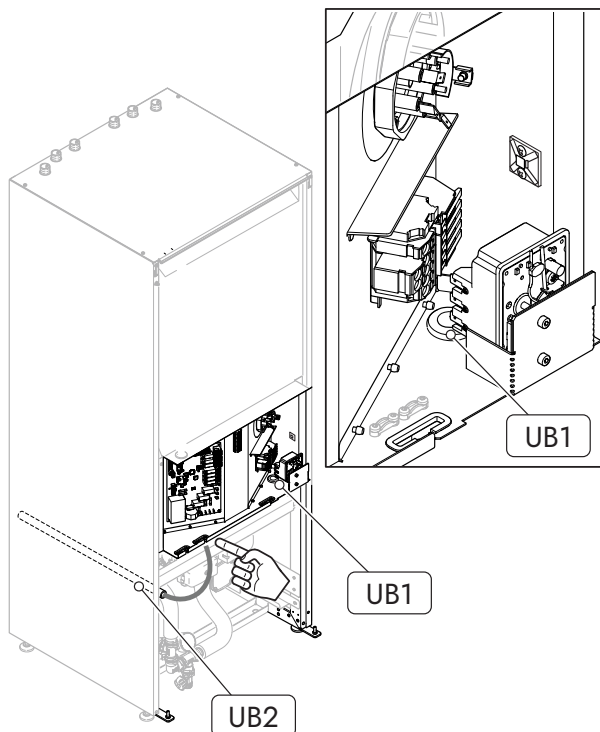
- Enheten måste kopplas bort innan husets elledningar isolationstestas.
- Strömkablar bör placeras minst 200 mm från kommunikations- och givarkablar.
- Det rekommenderas att produkten installeras med en separat jordfelsbrytare med en utlösningström på 30 mA.

Kabelkanaler

Produkten har en kabelgenomföring (UB1) och en kabelkanal (UB2) som används för att nå interna elektriska anslutningar.

ID ANSLUTNINGSTYP

UB1	Strömförsörjning
UB2	Kommunikation och externa anslutningar

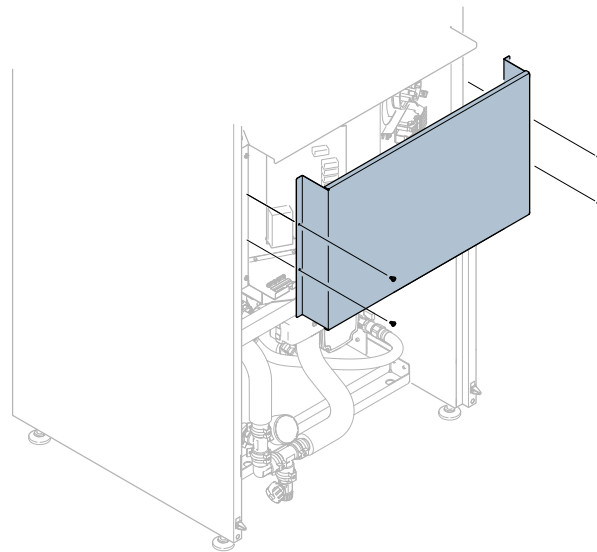


Åtkomst

Ellåda

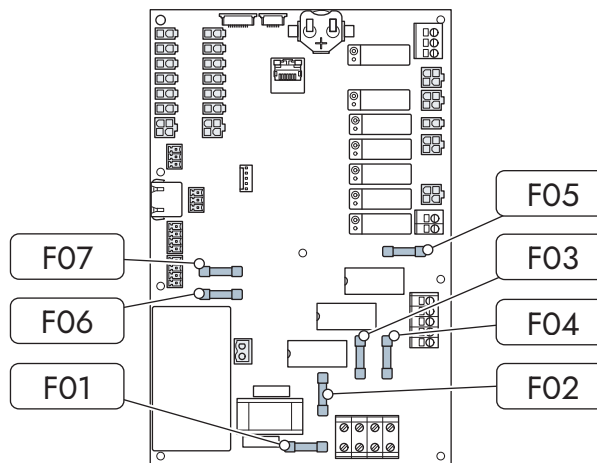
Ellådan är placerad bakom tankenhetens frontpanel.

Avlägsna skruvarna från ellådans frontpanel.



Säkringar

Säkringarna sitter på kretskortet (UF1) i ellådan.



ID ¹	DESTINATION	SÄKRINGSS TORLEK
UF1:F01	Internt 230 V	4 A, 250 V
UF1:F02	Värmeelement (L1)	10 A, 250 V
UF1:F03	Värmeelement (L2)	10 A, 250 V
UF1:F04	Värmeelement (L3)	10 A, 250 V
UF1:F05	Extern 230 V AC	2 A, 250 V
UF1:F06	Internt 24 V DC	630 mA, 250 V
UF1:F07	Extern 24 V DC	500 mA, 250 V

¹ Komponentbeteckningar i enlighet med IEC 81346.

Elanslutningar

Strömanslutning

QH kan installeras i enfas- eller trefasssystem.

En allpolig brytare med minst 3 mm brytaravstånd måste användas vid installation av enheten. Dimensionera minsta lämpliga kabelarea enligt den säkringsstorlek som används. Dimensionera säkringsstorleken enligt följande tabell.

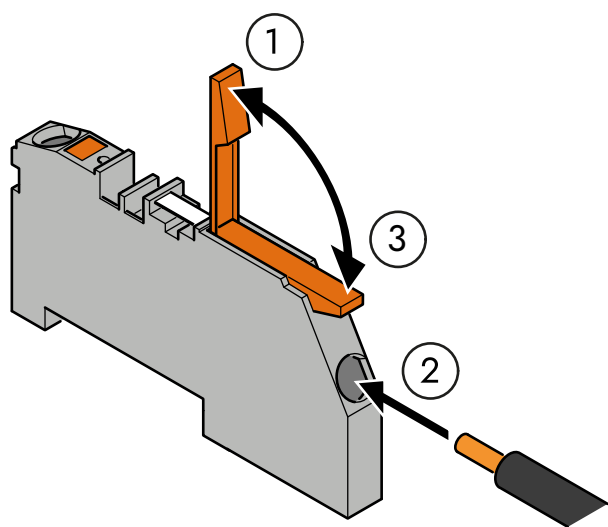
1X230 V	3X400 V
25 A (klass C)	13 A (klass C)

För att ansluta matningen, öppna kopplingsplintens spak (1), för in kabeln (2) och stäng spaken (3).



TÄNK PÅ

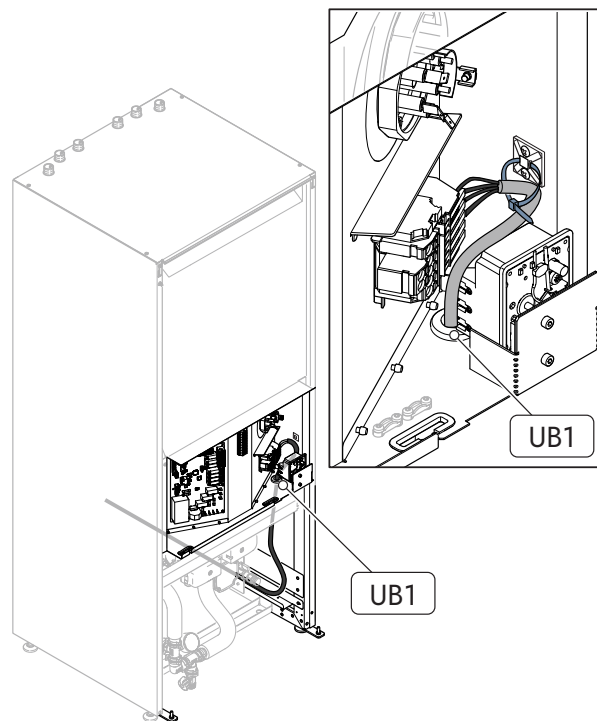
Skallängden ska vara 13–15mm.



Kabeldragning

Dra strömkabeln genom kabelgenomföringen (UB1) längst ner på ellådan.

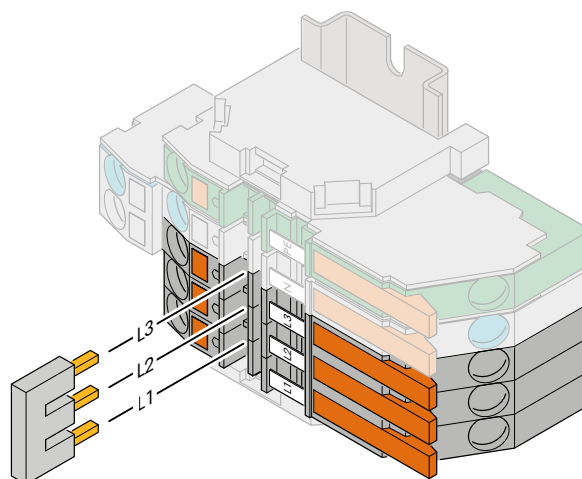
- Dra kabeln via kabelskenan längst ner på produkten.
- Fäst strömkabeln på kabelskenan. Använd det medföljande buntbandet för att fästa strömkabeln på buntbandsfästet på höger sida av ellådan.



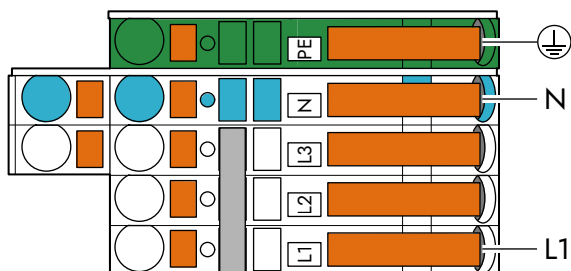
1x230 V

Vid enfasinstallationer måste den medföljande 3-poliga fasskenan användas för att bygla faserna på kopplingsplint XD1.

1. Montera den medföljande 3-poliga fasskenan så att den överbryggar anslutningarna XD1:L1, L2 och L3.

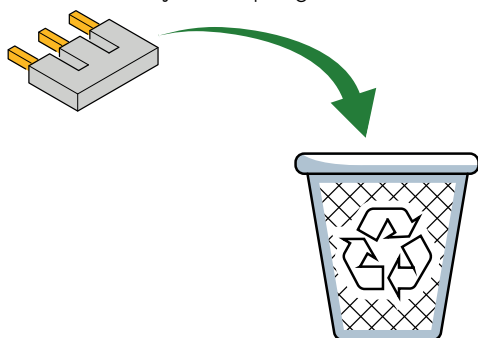


2. Anslut matningen till kopplingsplint XD1.

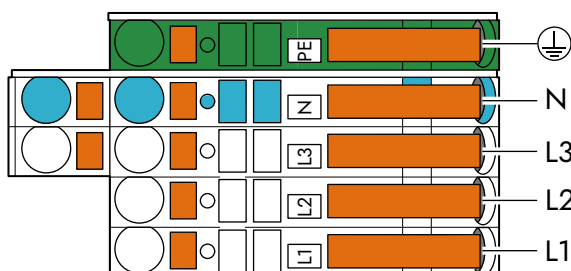


3x400 V

1. Kassera den medföljande 3-poliga fasskenan.

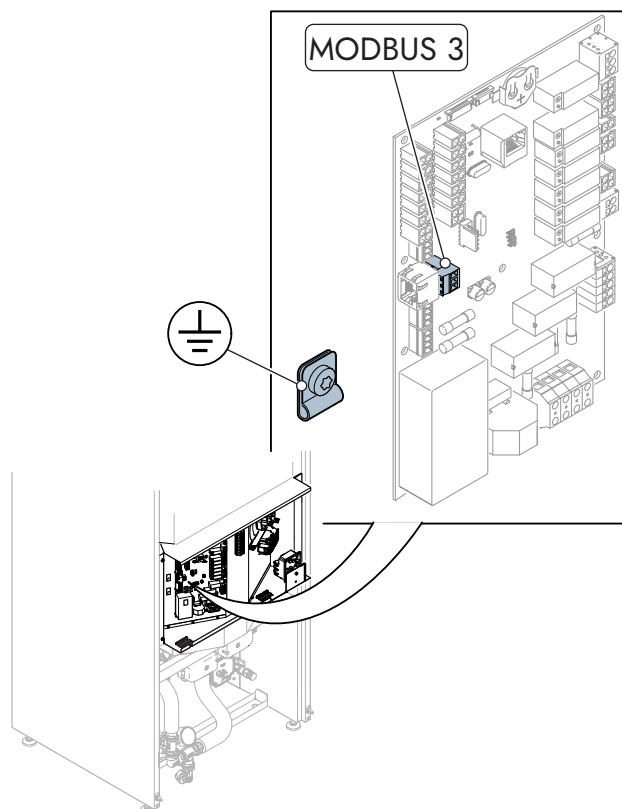


2. Anslut matningen till kopplingsplint XD1.



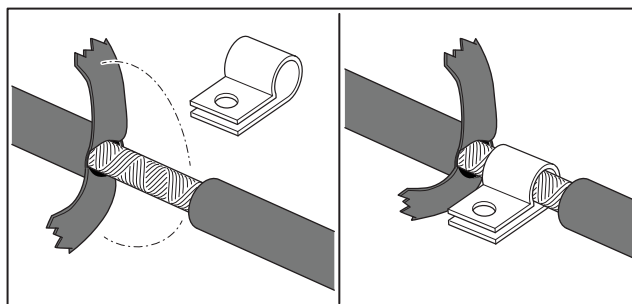
Kommunikation med värmepumpsenhet

Anslut kommunikationen från utomhusenheten till MODBUS 3-uttaget på styrkortet (UF1). Kommunikationskabeln jordas med hjälp av jordklämman till vänster om styrkortet.



Kommunikationskabeln ska vara av typen S/UTP, S/FTP eller en motsvarande partvinnad kabel med flätad skärm.

Fäst den exponerade skärmen till jordklämman.



TÄNK PÅ

Se till att skärmen har erforderlig kontakt med jordklämman.

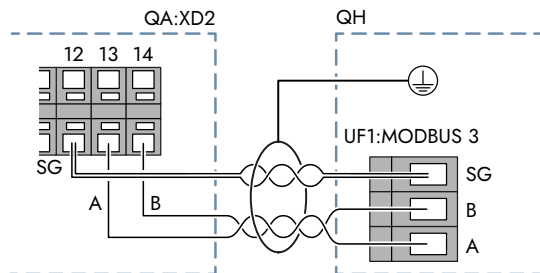
TÄNK PÅ

Anslut inte skärmen till utomhusvärmepumpen (QA).

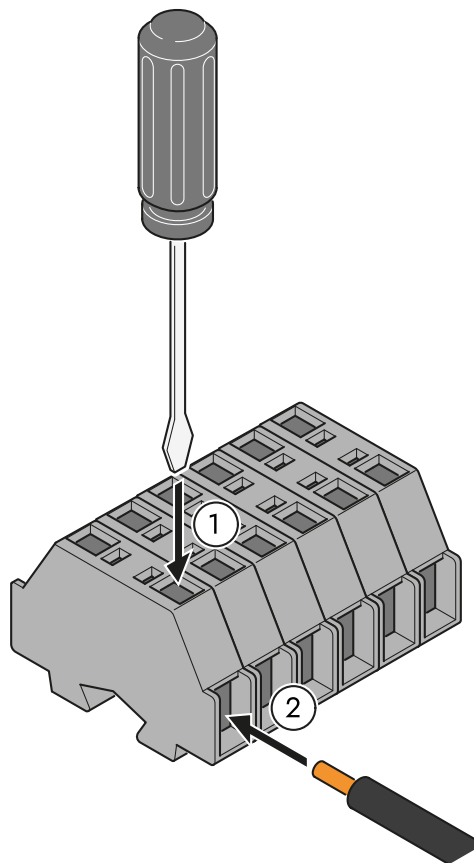
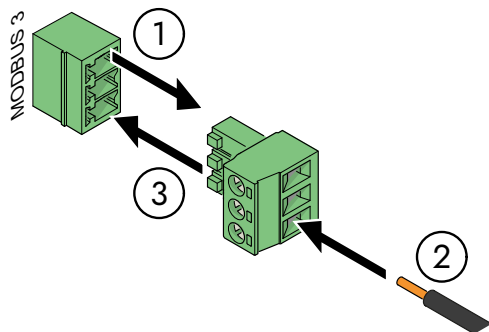
1. Ta bort kontaktstycket från MODBUS 3-uttaget på styrkortet (UF1).

2. Fäst kablarna till kontaktstycket.

- a) Anslut kommunikationskablarna från utomhusenheten till UF1:MODBUS 3.

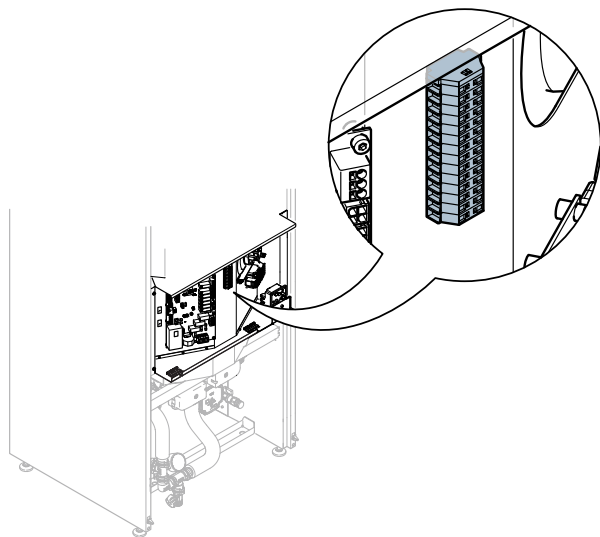


3. Sätt tillbaka Modbus-kontaktstycket på MODBUS 3-uttaget.



Givare

Kablarna ansluts till fjäderbelastade kopplingsplintar på XD2.



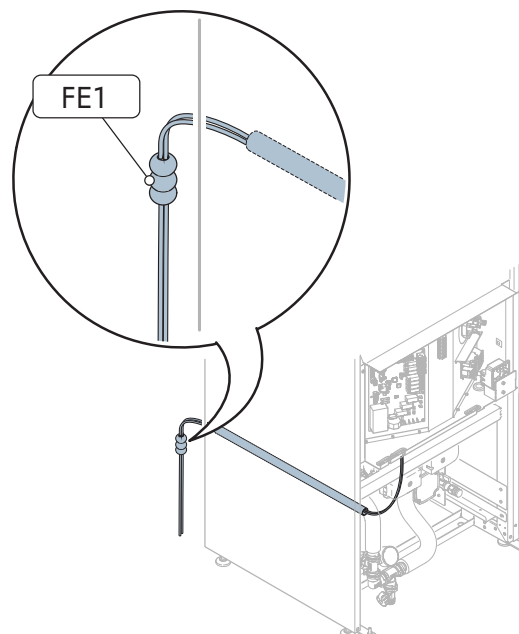
Kablarna ska ha en area på 0,5mm² med en kabellängd upp till 50 m.

Anslut kablarna genom att föra in en skruvmejsel eller motsvarande i toppen av kopplingsplinten (1). Anslut kabeln (2) när fjädern i kopplingsplinten är öppen.

Ferritkärna

För elektrisk avskärmning bör alla givarkablar dras genom den medföljande ferritkärnan (FE1).

Den medföljande ferritkärnan (FE1) måste placeras utanför QH. Det rekommenderas att ferritkärnan monteras vid kabelkanalens öppning för externa anslutningar (UB2).

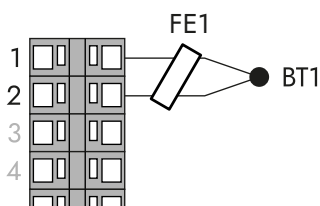


Utomhusgivare

Utomhusgivaren (BT1) måste vara placerad så att den kan ge en exakt temperaturavläsning. Givarens placering bör skyddas från solen och installeras helst på ett skuggat utrymme i norr eller nordväst.

För att undvika kondens i givarens hölje, täta röret som kabeln dras genom.

Dra kabeln genom den medföljande ferriten (FE1).
Anslut utomhusgivaren (BT1) till kopplingsplintar XD2:1–2.

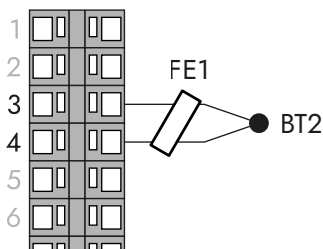


Inomhusgivare

Inomhusgivaren (BT2) möjliggör övervakning och styrning av inomhustemperaturen. Att installera inomhusgivaren är inte obligatoriskt, men nödvändigt för avläsning av inomhustemperaturen.

Givaren bör placeras så att den kan ge en korrekt temperaturavläsning, ca 1,5 meter över golvet. Undvik att placera den i närheten av värmeelement, radiatorer, fönster, ytterdörrar eller något annat jämförbart. Den får inte täckas över, utsättas för luftströmmar eller värmekällor.

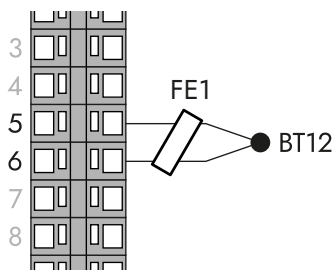
Dra kabeln genom den medföljande ferriten (FE1).
Anslut inomhusgivaren (BT2) till kopplingsplintar XD2:3–4.



Extern framledningsgivare

Den externa framledningsgivaren (BT12) möjliggör övervakning och styrning av temperaturen i den externa framledningen.

Om en extern framledningsgivare används, anslut den till kopplingsplintar XD2:5-6.



SG Ready

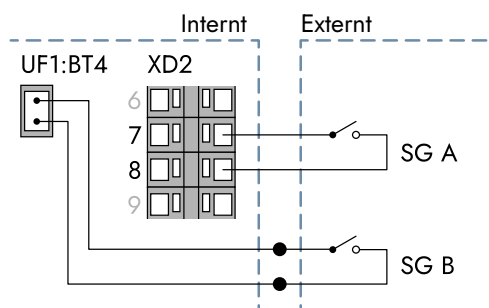
Aktivera SG Ready-funktionen för att tillåta att produkten styrs externt som stöd för elnätet. Statuslägena för SG Ready A (SG A) och SG Ready B (SG B) används för att utvärdera elnätets efterfrågan.

SG Ready-funktionen aktiveras genom att ställa in **SG Ready** i uppstartsguiden i Qvantum-appen.

SG A	SG B	PRODUKT BETEENDE
0	0	Produkten är opåverkad.
1	0	Produkten är blockerad i högst två timmar per dag.

SG A	SG B	PRODUKT BETEENDE
0	1	Produkten uppmuntras att köras, t.ex. om det aktuella elpriset är lågt. I detta läge ökas de inställda värdena för uppvärmning och produktion av tappvarmvatten en aning. Om det inte finns någon aktiv efterfrågan kommer detta läge att göra att produkten möter en ny efterfrågan tidigare än under normal drift.
1	1	Produkten är beordrad att köras. I detta läge känner produkten alltid av ett uppvärmningsbehov och de inställda värdena för uppvärmning och produktion av tappvarmvatten ökas.

Funktionen kräver anslutning av två potentialfria kontakter till ingångarna UF1:BT4 och XD2:7-8 på produkten. Använd den medföljande kabeln med skarvkontakter för att ansluta till ingången UF1:BT4.



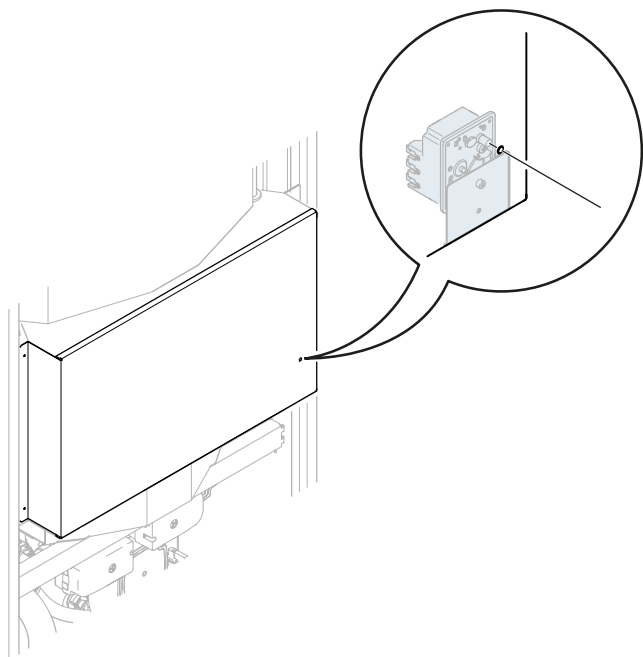
Överhettningsskydd

Enheten är utrustad med ett överhettningsskydd som finns bakom ellådans frontpanel. Överhettningstermostaten bryter strömmen till el tillsatsen om temperaturen överstiger 95°C.

! OBS

Se till att överhettningsskyddet inte har utlösts före installationen.

En manuell återställning krävs om överhettningsskyddet har utlösts. Överhettningsskyddet återställs genom att trycka på knappen som nås via ett hål i ellådans frontpanel.

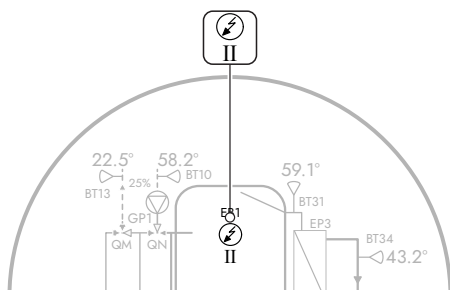


Inställningar

Elpatron

Produkten har en inbyggd elpatron som startas när kompressorn inte kan uppfylla det aktuella komfortbehovet.

Reläer ökar eller minskar elpatronens effekt i steg från 1 till 5. På sidan **Systemvy** visas en indikator för varje aktivt steg. Indikatorerna visas endast när elpatronen är aktiv.



RELÄINDIKATOR	STEG	EFFEKT
I	1	1 kW
II	2	2 kW
I, II	3	1 + 2 kW
II, III	4	2 + 2 kW
I, II, III	5	1 + 2 + 2 kW

I installationschecklistan i Qvantum-appen kan du ställa in elpatronens maximala effekt.

Maximal installerad eleffekt (BBR)

Produkten uppfyller lokala byggbestämmelser (BBR), vilket innebär att den maximala installerade eleffekten kan begränsas. Inställningarna för maximal installerad eleffekt ingår i installationschecklistan i Qvantum-appen.

1. Ställ in gränsen för maximal installerad eleffekt via inställning **Maximal BBR-effekt**.
2. Spärra gränsen för **Maximal BBR-effekt** genom att ställa in alternativet **Lås BBR-gräns** till **Ja**.

TÄNK PÅ

Maximal BBR-effekt låses sju dagar efter att alternativet **Lås BBR-gräns** har ställts in till **Ja**.

6 DRIFTSÄTTNING

Quantum -appen

För att ställa in enheten korrekt, installera Quantum -appen och följ instruktionerna i appen.

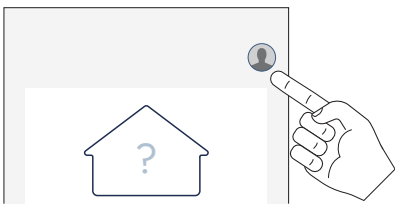
Appen innehåller en installationschecklista som hjälper dig att styra alla delar av installationen innan du startar värmepumpen för första gången.

Vid den första uppstarten av enheten hjälper appen dig att ställa in maskinen.

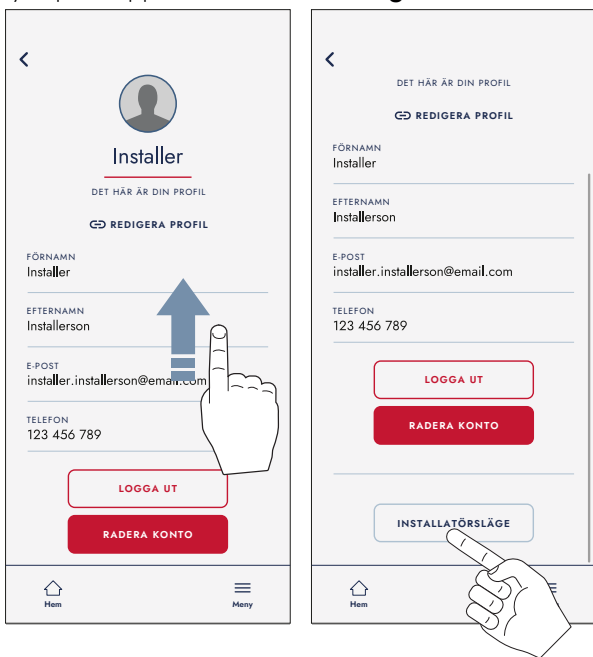
Installatörsläge

För att konfigurera en enhet måste appen ställas in på **Installatörsläge**.

1. Tryck på profilknappen i det övre högra hörnet av appen.



2. På sidan **Profil**, bläddra nedåt.
3. Tryck på knappen för **Installatörsläge**.



i TIPS

Om knappen för **Installatörsläge** inte är synlig är appen redan inställd på **Installatörsläge**.

Förberedelser

1. Se till att enheten är avstängd.

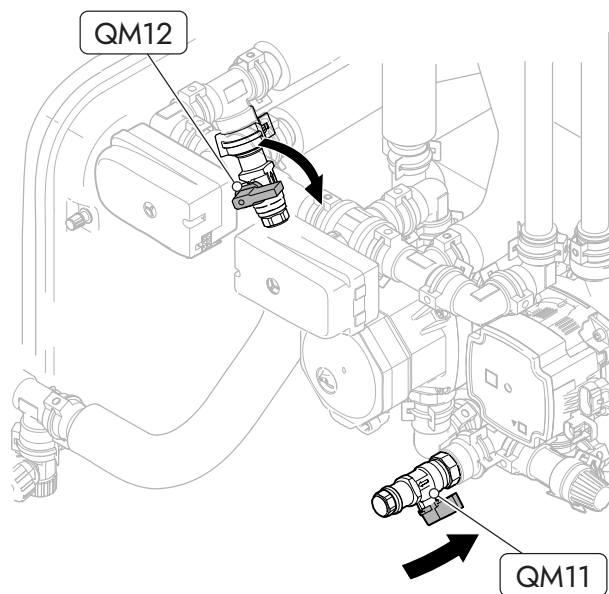
2. Se till att påfyllningsventilerna (QM11, QM12) är helt stängda.

TÄNK PÅ

Påfyllningsventilerna måste vara stängda under normal drift.

TÄNK PÅ

Bilden visar ventilerna i stängt läge.



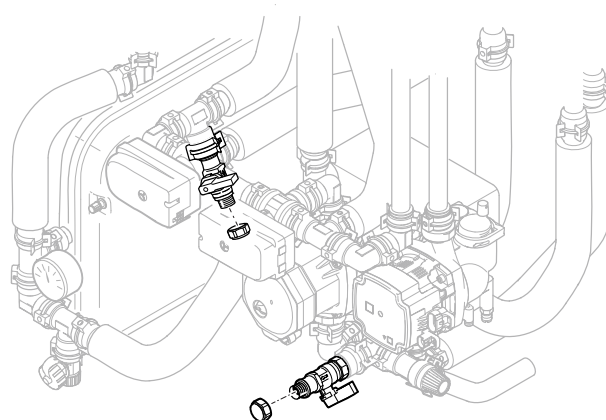
Påfyllningsslang

Innan du fyller på distributions- och tappvarmvattensystemen måste den medföljande påfyllningsslangen anslutas till påfyllningsventilerna (QM11 och QM12).

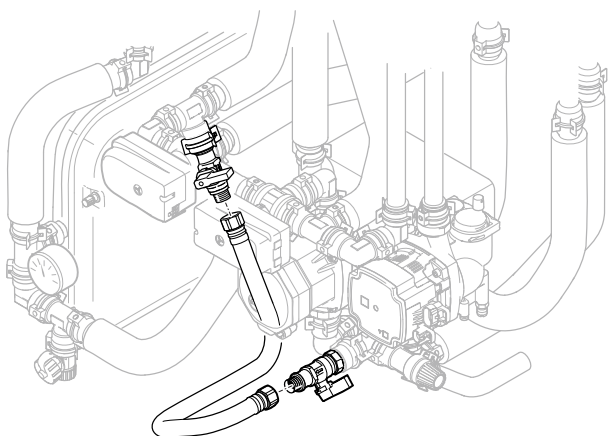
1. Ta bort locken från påfyllningsventilerna.

i TIPS

Använd en skiftnyckel eller liknande för att hålla den berörda ventilen på plats.



2. Anslut påfyllningsslangen till påfyllningsventilerna.



TÄNK PÅ

Efter påfyllning, ta bort påfyllningsslangen och sätt tillbaka locken.

Påfyllning

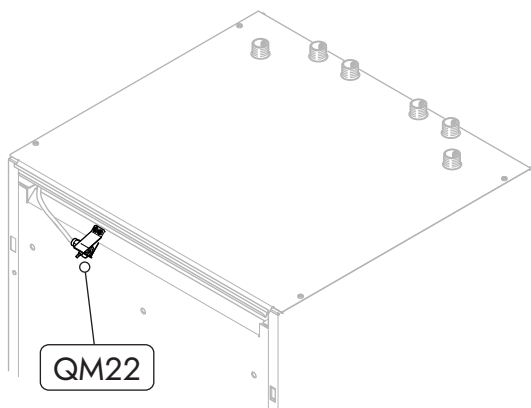
Tappvarmvatten

1. Se till att filterkulventilen som är ansluten till kallvattenanslutningen (XL3) är öppen.
2. Öppna en av fastighetens varmvattenkranar.
3. Öppna anläggningens huvudventil för kallvatten.

Stäng varmvattenkranen när luft slutat komma från kranen.

Distributionssystem

Anslut en slang till avluftningsventilen innan du öppnar den.



1. Starta värmepumpsenheten.
2. Öppna ackumulatortankens avluftningsventil (QM22).
3. Se till att slangen mellan påfyllningsventilerna sitter fast ordentligt.
4. Öppna påfyllningsventilerna (QM11 och QM12). Distributionssystemet och ackumulatortanken fylls med vatten.
5. Vänta tills det inte längre kommer luft från avluftningsventilen (QM22) och stäng den.
6. Stäng påfyllningsventilerna.

7. Sänk trycket i distributionssystemet till cirka 1–1,5 bar.
 - a) Sänk trycket i distributionssystemet genom att öppna avluftningsventilerna eller säkerhetsventilen.
8. Starta tankenheten.
 - a) Låt tankenheten gå i en uppvärmningscykel och en varmvattencykel.
9. Se till att tankenheten tillhandahåller värme och varmvatten.
10. Öppna avluftningsventilen.
11. Vänta tills avluftningsventilen inte släpper ut mer luft.
12. Stäng avluftningsventilen.

Avluftning

Distributionssystem

1. Stäng av enheten och vänta i minst 30 sekunder.
2. Stäng av strömförsörjningen till enheten.
3. Avlufta enheten genom att öppna avluftningsventilen (QM22).
4. Fyll på och avlufta distributionssystemet tills all luft är avlägsnad och det nödvändiga systemtrycket har uppnåtts.

Första uppstart

OBS

Innan den första uppstarten, se till att det inte finns något fruset vatten i systemet.

TÄNK PÅ

Innan den första uppstarten, se till att det finns vatten i distributionssystemet.

TÄNK PÅ

Ställ in app-profilen på **Installatörsläge** för att konfigurera enheten.

1. Starta systemet.
2. Öppna Qvantum-appen.
3. Tryck på **Installera och konfigurera enheten** från startsidan.
4. Skanna QR-koden i användargränssnittet.
5. Konfigurera systemet genom att följa stegen som visas i appen.
6. När alla steg i appen är klara trycker du på **Avsluta installation** i displayenheten.

För att justera inställningarna efter den första uppstarten, använd displayenheten eller Qvantum-appen. De vanligaste inställningarna finns tillgängliga både i displayenheten och appen. För att komma åt mer avancerade inställningar måste app-profilen ställas in på **Installatörsläge**.

Om fastigheten är sval vid driftsättningen kan den interna eltiltsatsen aktiveras för att hjälpa kompressorn att tillgodose uppvärmningsbehovet.

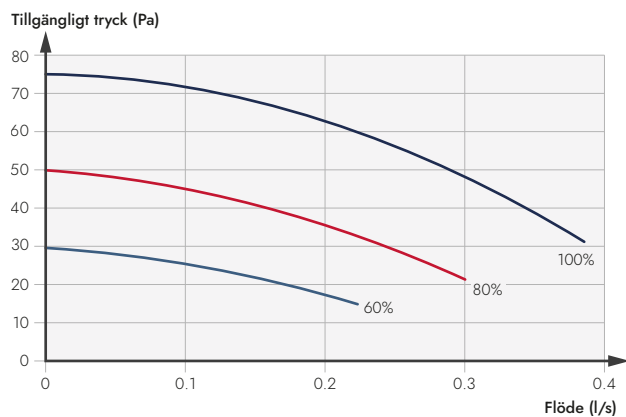
Pumpkapacitet

Värmebärarpumpens hastighet justeras via Qvantum-appen.

Hastighetsinställningarna **Pumphastighet uppvärmning** och **Pumphastighet i viloläge** finns i appen.

Justera **Pumphastighet uppvärmning** för att ställa in pumphastigheten för när uppvärmning krävs.

Justera **Pumphastighet i viloläge** för att ställa in pumphastigheten för när det inte finns något uppvärmningsbehov.



7 ANVÄNDARGRÄNSSNITT

Introduktion

Quantum QH är utrustad med en användarvänlig touch-display. Via displayen kan du läsa av och justera de vanligaste inställningarna

Ytterligare inställningar nås via Quantum-appen.

TIPS

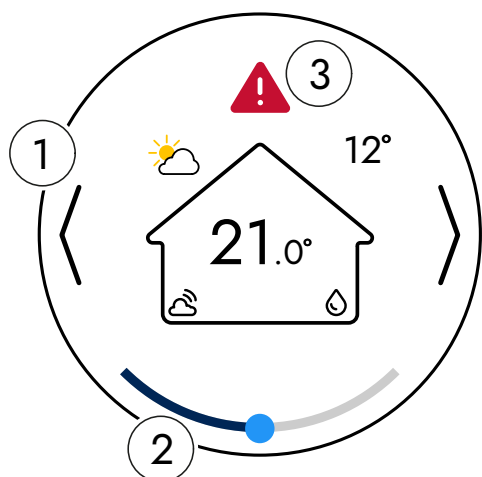
Displayens layout kan variera beroende på programvaruversion.

Att använda displayenheten

Använd pilknapparna (1) på sidorna av gränssnittet för att nå olika sidor på displayenheten.

För displaysidor med inställningar, använd reglaget (2) längst ner på displayen för att justera inställningarna.

Om ett larm är aktivt visas det med en varningssymbol (3) högst upp på sidan.



Svep uppåt och neråt för att komma åt allt innehåll på displaysidor som har flera rader med information.

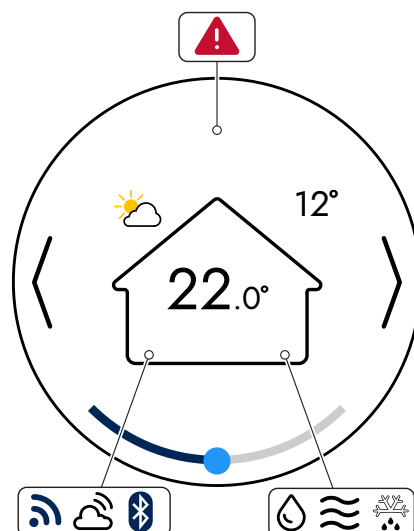
Indikeringar









Olika symboler används för att ge information till användaren om produktens status.

Området i mitten, längst upp på skärmen, visar om det finns några aktiva driftstörningar.

Det nedre vänstra hörnet av hussymbolen visar anslutningsrelaterad information.

Det nedre högra hörnet av hussymbolen visar vilket behov som prioriteras av produkten.

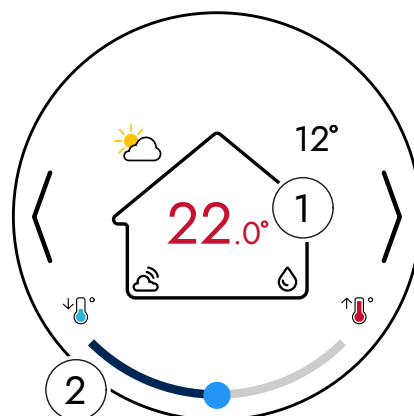


-  Meddelande om ett aktivt larm.
-  Wifi-signalstyrka. Symbolen visas innan produkten är online.
-  Produkten är online.
-  Bluetooth-anslutning upprättad via Quantum-appen.
-  Produktion av tappvarmvatten är aktiv.
-  Värmedrift är aktiv.
-  Avfrostning är aktiv¹.
- 12°** Aktuellt uteluftstemperatur.
-  Väderindikator.

¹ Avfrostning prioriteras endast när produkten är installerad med en Quantum uteluftsvärmepump

Inomhusklimat

Inomhusklimatet kan ändras på displayenhetens **Startsida**.



1. Önskad eller faktisk inomhustemperatur. Om en inomhusgivare är inställd som styrande givare färgas värdet inuti huset rött när inställningen ändras.
2. Reglage för att justera inomhustemperaturen. Tryck på husikonen för att visa reglaget.

Vid justering av temperaturen visar värdet inne i huset det önskade värdet. En kort tid efter att inställningen har justerats visar värdet i huset den faktiska temperaturen.

i TIPS

Om det inte finns någon inomhusgivare visar värdet inne i huset värmekurvans förskjutning.

Styrande givare

Hur inomhustemperaturen i fastigheten styrs beror på om en inomhus- eller utomhusgivare används för temperaturreglering. Om en inomhusgivare inte är installerad eller om den endast används för att läsa av inomhustemperaturen styrs temperaturen genom den valda värmekurvan.

Välj styrande givare via **Inställningar > Avancerat > Styrande givare**.

Inomhusgivare

När en inomhusgivare är inställd som styrande givare jämför produkten den faktiska och önskade inomhustemperaturen för att justera framledningstemperaturen.

Värmekurva

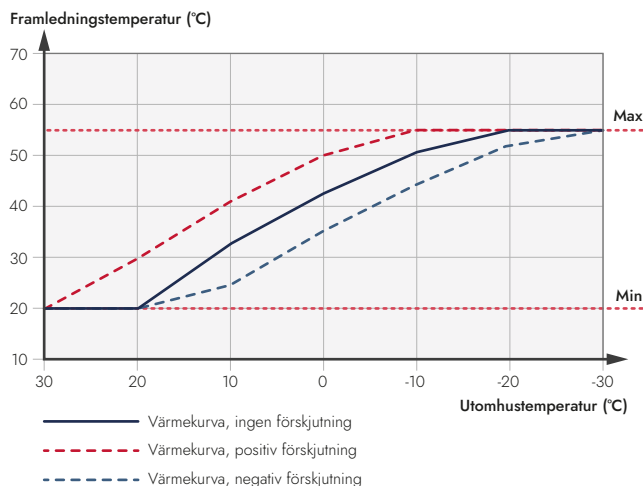
i TIPS

Att välja eller ställa in en manuell värmekurva görs när du konfigurerar produkten under installationen.

Om en inomhusgivare saknas eller inte är inställd som styrande givare styrs inomhustemperaturen av värmekurvan. Värmekurvan för fastigheten används för att beräkna den nödvändiga framledningstemperaturen vid olika utomhustemperaturer.

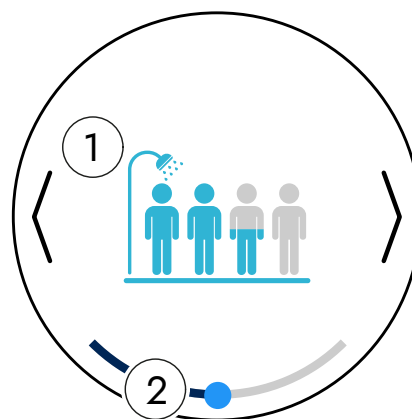
Vid justering av inomhustemperaturen förskjuts värmekurvans förskjutning parallellt nedåt eller uppåt för att minska eller öka framledningstemperaturen vid en given utomhustemperatur. Värdet inne i huset på **Startsidan** visar om kurvförskjutningen förskjuts uppåt eller nedåt, och med hur många steg.

Följande diagram visar värmekurvan för en fastighet med ett radiatorsystem och hur kurvan påverkas av att förskjutningen ändras.



Tappvarmvatten

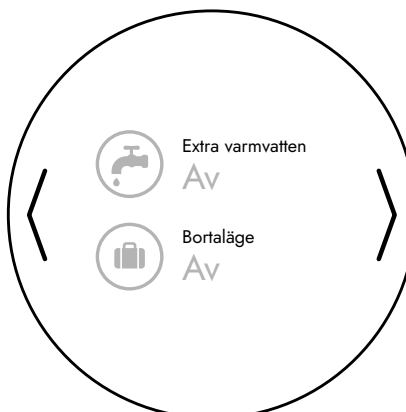
Sidan för tappvarmvatten används för att ge information om varmvattenproduktionen samt ändra kapaciteten för varmvatten.



1. Indikering som visar mängden kvarvarande varmvatten. Antalet figurer beror på önskad varmvattenkapacitet. När den inställda temperaturen har uppnåtts färgas alla figurer blå.
2. Reglage för att justera kapaciteten för varmvatten.

Komfort och schemaläggning

Komfort- och schemaläggningssidan används för att aktivera och styra funktioner som tillgodoser behov som ligger utanför värmepumpens ordinarie driftlägen.



Extra varmvatten ökar varmvattenproduktionen i de fall där en större mängd varmvatten önskas.

TÄNK PÅ

Beroende på enhetens aktuella driftläge kan en start av **Extra varmvatten** också tillfälligt aktivera el tillsatsen.

Bortaläge är en schemalägningsfunktion som är användbar när du lämnar huset under längre perioder. När Bortaläget är aktivt sänker värmepumpen inomhustemperaturen och varmvattenkapaciteten.

Inställningar

Inställningssidan har ett antal undersidor som används för att se produktinformation, ändra displayalternativ och konfigurera värmepumpen.

Inställningar	Enhetsinformation	Öppen källkod
	Senaste larmen	
	Språk	
	Servicefunktioner	Programvaruuppdatering
		Avlufta systemet
		Systemvy
		Blockeringar
Avancerat	Driftläge	
	Styrande givare	
Stäng av		

Enhetsinformation

Den här sidan innehåller produktspecifik information om produktidentifiering, programvaruversioner och wifi-anlutningen.

Öppen källkod

Den här sidan innehåller en länk till en webbsida som listar alla licenser för öppen källkod som används för användargränssnittet.

Senaste larmen

På den här sidan samlas alla de senaste larmen som har detekterats av produkten.

Språk

Använd den här sidan för att ställa in önskat språk för användargränssnittet.

Servicefunktioner

Programvaruuppdatering

Den här sidan visar om det finns en tillgänglig programvaruuppdatering för huvudstyrkortet (UF1). Om en nyare version är tillgänglig, tryck på knappen **Uppdatera huvudstyrkort** för att uppdatera programvaran.

Avlufta systemet

Använd den här sidan för att tillfälligt stänga av värmebärarpumpen innan du avluftar distributionssystemet.

Tryck på knappen **Stäng av pump** för att stoppa värmebärarpumpen.

Efter avluftning av distributionssystemet, tryck på knappen **Sätt på pump** för att starta värmebärarpumpen.

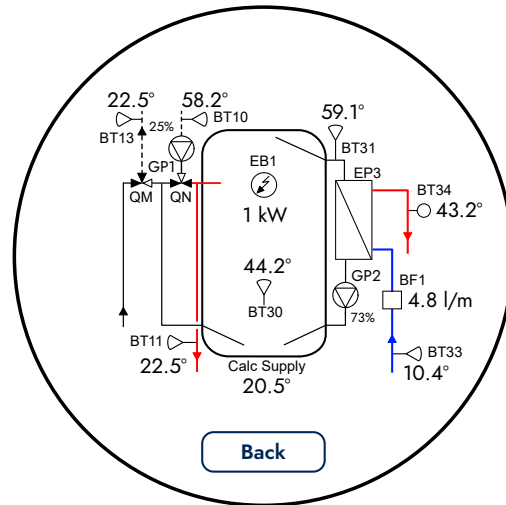
Om knappen **Sätt på pump** inte trycks in startar värmebärarpumpen automatiskt igen efter tre timmar.

Systemvy

Systemvyn i displayenheten ger driftsinformation för produkten.

Lämna **Systemvyn** genom att trycka på knappen **Tillbaka**.

Tankenhet



ID	BESKRIVNING
EB1	Elpatron
EP3 ¹	Plattvärmväxlare
Calc Supply	Begärd framledningstemperatur
BF1	Flödesgivare
BT10	Temperatur, kondensator ut
BT11	Temperatur, framledning
BT13	Temperatur, kondensator in
BT30	Temperatur, bufferttank
BT31	Temperatur, tappvarmvatten, primärsida inlopp
BT33	Temperatur, kallvatten
BT34	Temperatur, varmvatten
GP1	Cirkulationspump, distributionssystem
GP2	Cirkulationspump, tappvarmvatten
QM	Växelventil
QN	Shuntventil

¹ Beteckning visas inte i användargränssnittet.

Blockeringar

På den här sidan visas information om funktioner som för närvarande begränsar produktens prestanda.

Avancerat

Driftläge

Via sidan **Driftläge** är det möjligt att ställa in önskad prioritering för produkten. Huvudinställningarna låter

användaren välja mellan automatiskt läge, manuellt läge och ett läge där endast elektrisk tillsats är tillåten.

Auto

När driftläget är inställt på **Auto** växlar produkten automatiskt mellan uppvärmning och produktion av tappvarmvatten, beroende på aktuellt behov. I läge **Auto** kopplas eltilsatsen in vid behov.

Manuellt

När driftläget är inställt på **Manuellt** är det möjligt att tillåta eller blockera uppvärmning, och användaren kan välja att aktivera eller inaktivera produktionen av tappvarmvatten.

Manuellt läge gör det möjligt för användaren att aktivera eller blockera användningen av eltilsats. Om eltilsatsen är blockerad är den fortfarande tillåten för produktion av tappvarmvatten och produktskyddande funktioner.

Endast eltilsats

Detta driftläge begränsar produkten att köras med endast eltilsats.

Styrande givare

Denna sida innehåller alternativ om styrningen av inomhustemperaturen.

Styrning

Använd den här inställningen för att ange vilken givare som används för att reglera inomhustemperaturen. Välj mellan inomhusgivaren (BT2) och utomhusgivaren (BT1).

Kompensation

Kompensationsfunktionen är endast tillgänglig när inomhusgivaren (BT2) är inställd som styrande givare. Kompensationen kan ställas in på **Lite**, **Medel** eller

Mycket.

Kompensationen styr responstiden när en betydande skillnad mellan den faktiska och den önskade inomhustemperaturen avläses. Om kompensationsen ställs in på **Mycket** blir responstiden snabbare. Om kompensationsen ställs in på **Lite** blir responstiden långsammare.

i TIPS

Det rekommenderas att ange en högre kompensation i fastigheter med höga värmeförluster, t.ex. äldre hus med dålig isolering.

Avstängning av enheten

Enheten stängs av genom **Inställningar** > **Stäng av enheten**.

8 SERVICE

Allmänt

OBS

Underhåll och serviceåtgärder måste utföras av personer med tillräcklig kunskap om uppgiften.

Fjärråtkomst

Det här avsnittet beskriver hur en husägare och en installatör aktiverar fjärråtkomst till produkten för service och felsökning.

Husägaren måste godkänna fjärråtkomst innan installatören eller serviceteknikern kan ansluta till produkten.

Fjärråtkomst gör det möjligt för en tekniker att felsöka eller uppdatera inställningar utan att besöka platsen. Åtkomst beviljas via Qvantum-appen eller produktens användargränssnitt. Fjärråtkomsten är tidsbegränsad och upphör automatiskt efter en viss period.

1. Installatören öppnar Qvantum-appen och begär en servicekod från husägaren.

Navigera till: **Fjärråtkomst**.

2. Husägaren genererar fjärrservicekoden.
 - a) Via appen: **Meny > Fjärråtkomst**.
 - b) Via användargränssnittet: **Inställningar > Servicefunktioner > Fjärråtkomst**.

TIPS

Via appen kan husägaren se vilka tekniker som har fjärråtkomst och kan återkalla åtkomst för enskilda tekniker.

3. Husägaren ger koden till installatören.
4. Installatören anger koden i appen.
5. Husägaren ger åtkomst via appen eller produktens användargränssnitt.

Installatören får fjärråtkomst till produkten. Husägaren får ett meddelande om att fjärråtkomsten är aktiv.

Underhåll

TÄNK PÅ

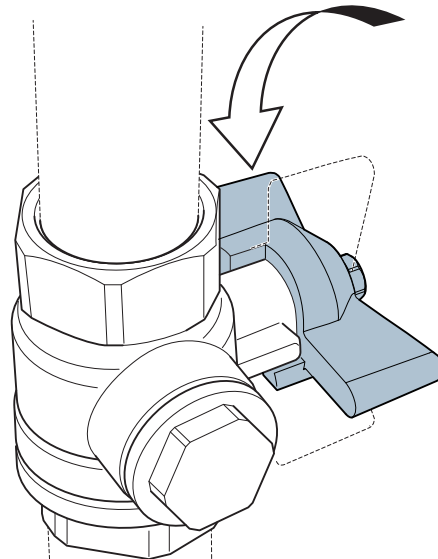
Slut användaren måste informeras om nödvändiga underhållsåtgärder.

Filterkulventiler

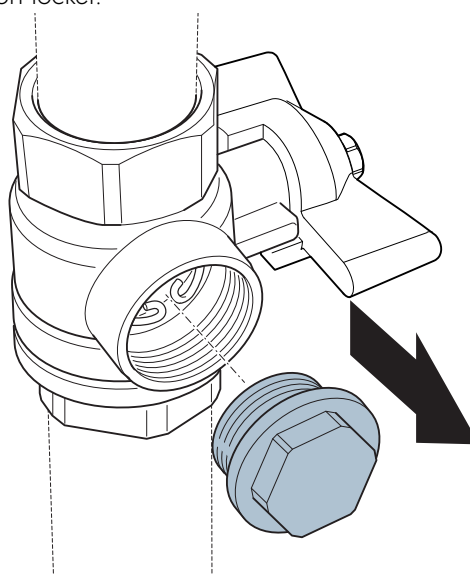
Filterkulventilerna bör rengöras regelbundet för att förhindra igensättning.

Stäng av produkten innan du rengör filterkulventilerna.

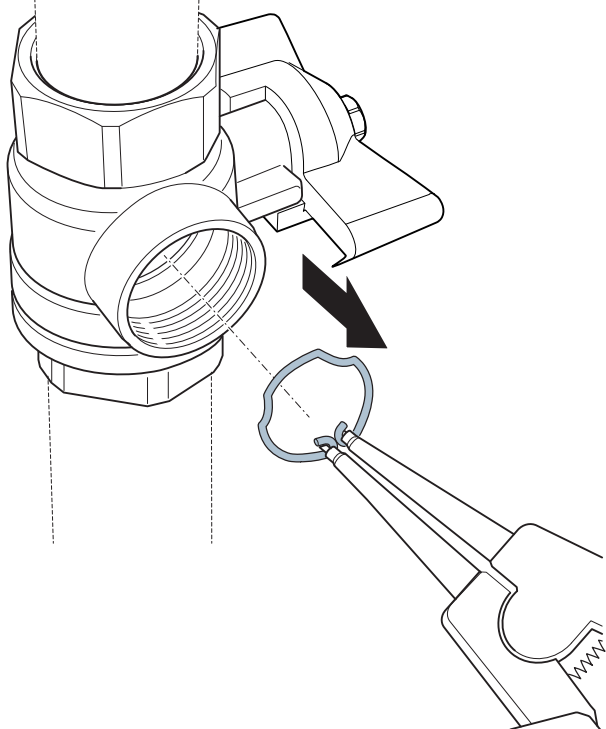
1. Stäng filterkulventilen.



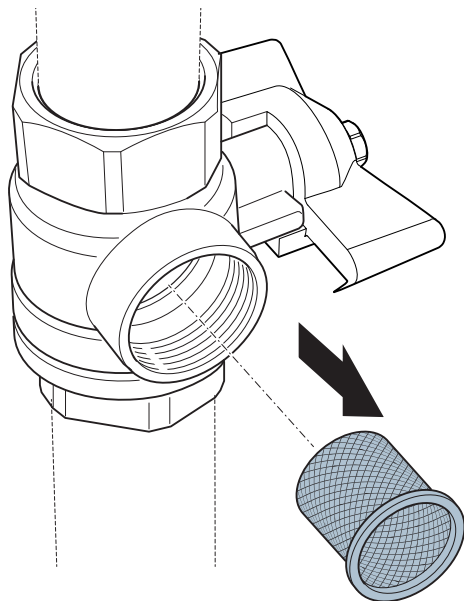
2. Ta bort locket.



3. Ta bort låsringen.



4. Ta bort filtret.



5. Rengör filtret.

Efter rengöring av filtret, sätt ihop filterkulventilen och öppna den innan du sätter på produkten.



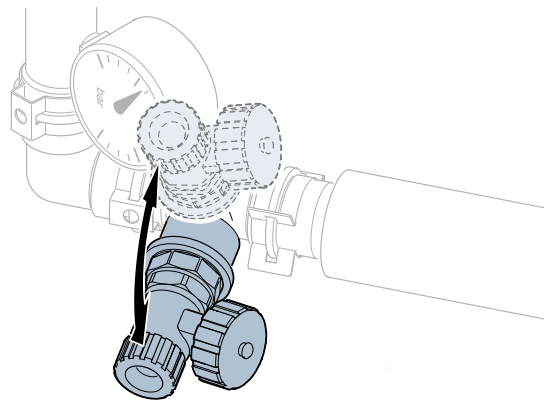
TÄNK PÅ

När du sätter ihop filterkulventilen, se till att låsringen är korrekt placerad.

Serviceåtgärder

Tömning av produkten

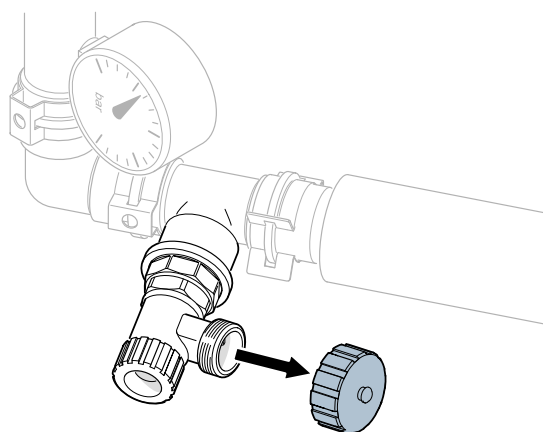
Vid komponentbyten eller om värmepumpen måste flyttas kan det vara nödvändigt att först tömma produkten på vatten. Ackumulatortanken töms via tankens avtappningsanslutning (QM13). Vid behov, vrid avtappningsventilen genom att dra den uppåt eller nedåt.



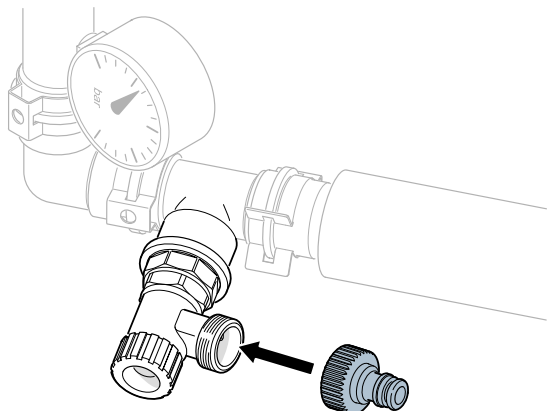
OBS

Stäng av enheten innan ackumulatortanken töms.

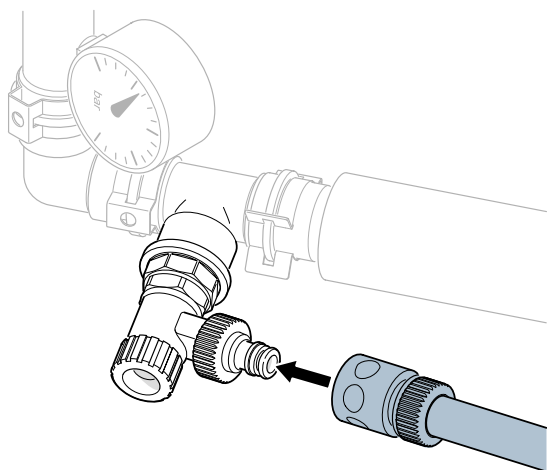
1. Avlägsna locket från avtappningsanslutningen.



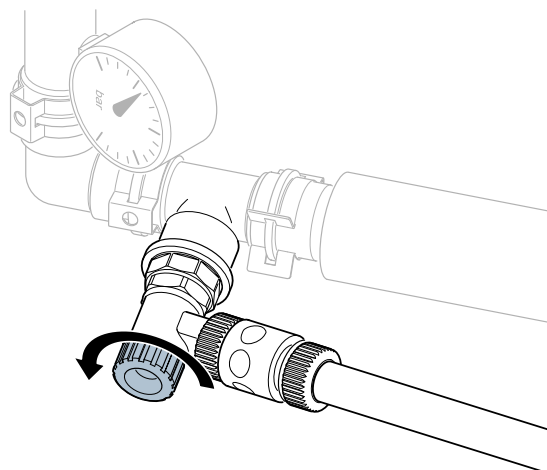
2. Anslut en krankoppling (1/2") för trädgårdsslangar.



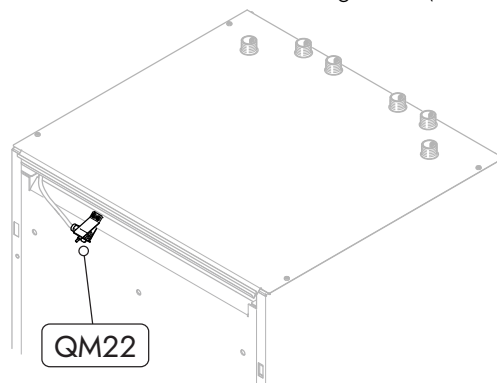
3. Anslut en slang med snabbkontakt till krankopplingen.



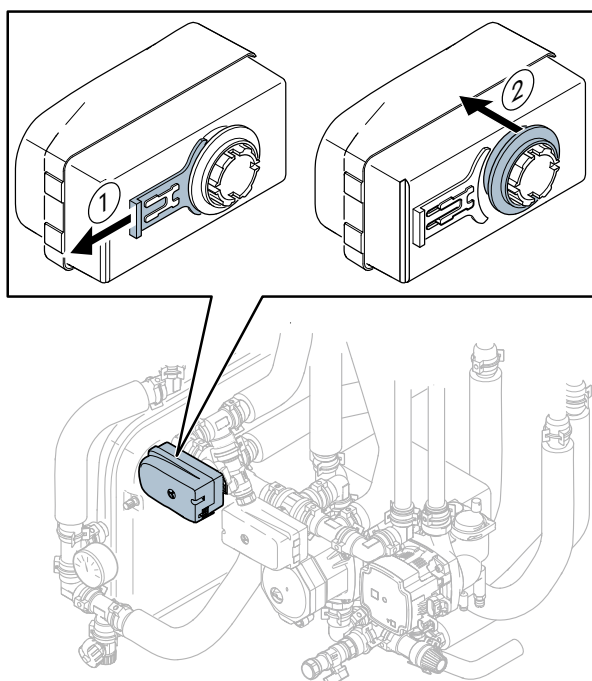
4. Öppna avtappningsanslutningen genom att vrida den moturs.



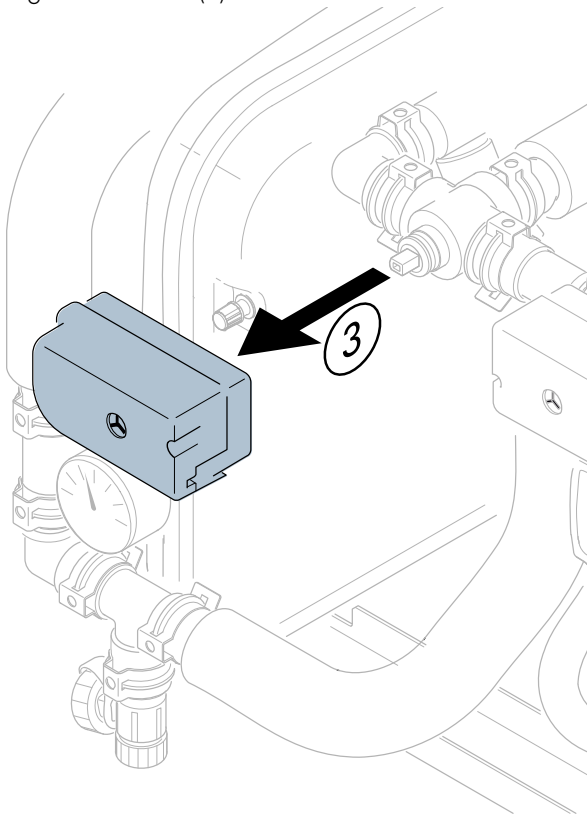
5. Öppna ackumulatortankens avluftningsventil (QM22).



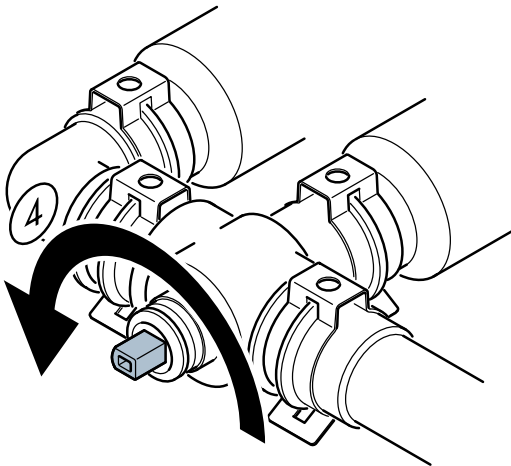
6. Avlägsna ställdonet från växelventilen (QM10).
- a) Dra snabbkopplingslåset (1) bort från ställdonets utlopp.
 - b) Tryck på snabbkopplingsringen (2)



c) Avlägsna ställdonet (3)



7. Vrid ventilaxeln moturs (4) tills vattnet börjar rinna.



När vatten inte längre kommer från slangen, återställer du produkten till dess ursprungliga skick.

- Stäng avtappningsanslutningen
- Stäng avluftningsventilen
- Återställ växelventilens axel till ursprungligt läge
- Återmontera ställdonet
- Ta bort slangkopplingarna
- Sätt tillbaka locket.

9 FELSÖKNING

Innan felsökning

Om systemet inte informerar om ett aktivt fel, kontrollera följande komponenter innan eventuell felsökning:

VARNING

Inkommande matning måste isoleras vid säkerhetsbrytaren av, eller under uppsyn av, behörig elektriker om åtgärd bakom fastskruvade plåtar är nödvändig.

- Strömförsörjning.
- Fastighetens grupp- eller huvudsäkringar.
- Jordfelsbrytare.
- Interna säkringar (F01–F08).
- Överhettningsskydd (FQ10).
- Att värmepumpsenheten fungerar som förväntat.

Låg inomhustemperatur under uppvärmning

Inomhustemperaturen är oönskat låg när ett värmebehov är aktivt.

Stängda termostater

- Se till att termostaterna är helt öppna. Tänk på att enskilda termostater kan vridas ner om ett visst utrymme behöver vara svalare än den inställda måltemperaturen.

Felaktigt driftläge

- Om driftläget **Auto** är aktivt, ange ett högre värde för inställningen **Stopptemperatur värme**.
- Om driftläget **Manuellt** är aktivt, välj **Uppvärmning**.
 - a) Om det inte räcker med att välja **Uppvärmning**, aktivera inställningen **Tillåt tillsats**.

För lågt inställda målvärden för automatisk värmereglering

- Välj ett högre värde för en förskjutning av värmekurvan.
 - a) Om rumstemperaturen bara är för låg vid kall väderlek, öka inställningen för **Värmekurva** med ett steg.

Bortaläge är aktivt

- Stäng av **Bortaläge**.

Värmebärarpump(ar) har stannat

- Kontrollera cirkulationspumparnas hastighetsinställningar.

Luft i distributionssystemet

- Avlufta distributionssystemet.

Avstängningsventilen för värmebärarens framledning är avstängd

- Öppna avstängningsventilen för värmebärarens framledning.

Inställningen **Tillåt tillsats** är avstängd

- Använd Quantum-appen och ställ in **Tillåt tillsats** till **Ja**.

För lågt värde inställt för **Tillåt tillsats**temperatur

- Använd Quantum-appen och öka inställningen för **Tillåt tillsats**temperatur.

Blockerad filterkulventil

- Rengör filterkulventilen som är ansluten till distributionssystemets returledning.

Hög rumstemperatur vid uppvärmning

Rumstemperaturen är oönskat hög när ett uppvärmningsbehov är aktivt

För höga börvärden för automatisk värmereglering

- Ställ in ett lägre värde för förskjutningen av värmekurvan.
 - a) Om rumstemperaturen bara är för hög vid kall väderlek, minska inställningen för **Värmekurva** med ett steg.

Felaktigt placerad inomhusgivare

- Om en inomhusgivare är inställd som styrande givare, se till att den är placerad så att en korrekt temperaturavläsning är möjlig.

Otillräcklig varmvattenproduktion

Brist på tappvarmvatten

Varmvattenbehovet är tillfälligt högre än vid normal drift

- Öka tillfälligt varmvattenproduktionen genom via inställningen **Extra varmvatten**.

För lågt inställd måltemperatur för varmvattenproduktion

- Via displaysidan **Tappvarmvatten**, öka kapaciteten för varmvattenproduktion.

Felaktig rörinstallation

- Säkerställ att rören för varm- och kallvattenanslutningarna är korrekt installerade.

Den externa blandningsventilen är för lågt inställd

- Om sådan finns, kontrollera att den externa blandningsventilen är korrekt inställd.

Ökad varmvattenkonsumtion

- Vänta tills tappvarmvattnet når en tillräcklig temperatur. Varmvattenproduktionen kan tillfälligt ökas genom att aktivera funktionen **Extra varmvatten**.

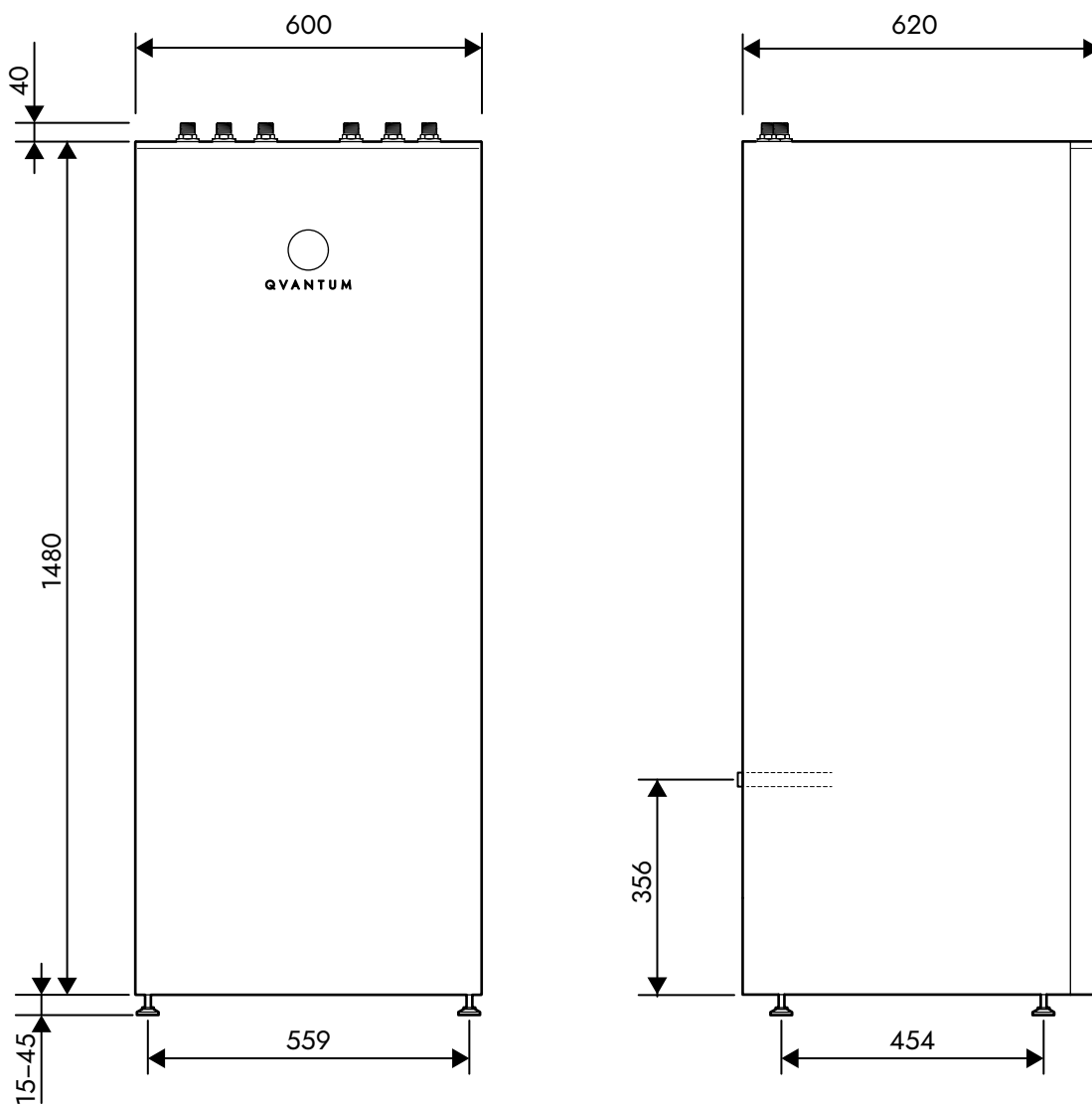
Lågt systemtryck

Otillräcklig mängd vatten i distributionssystemet

1. Avlufta distributionssystemet.
2. Fyll på vattnet i distributionssystemet.

10 TEKNISKA SPECIFIKATIONER

Mått



Tekniska data

MODELL		QH-175
Effektivitetsdata för temperaturregulator		
Temperaturregulator, klass		VI
Temperaturregulator, bidrag till effektivitet	%	4
Värmebärarkrets		
Bufferttankens volym	l	175
Öppningsstryck, säkerhetsventil ¹	MPa/bar	0.3 / 3
Max. rekommenderad temperatur, framledning	°C	65
Max. tryck, bufferttank	MPa/bar	0.3 / 3
Max. temperatur, bufferttank ²	°C	90
Varmvatten		
Plattvärmväxlarens volym	l	< 0.8
Öppningsstryck, säkerhetsventil	MPa (bar)	0.9 / 9
Mängd tappvarmvatten (40 °C) ^{3, 4}	l	230
Max. mängd tappvarmvatten (40 °C) ^{3, 5}	l	350
Elektriska data		
Märkspänning	V	400V 3N ~ 50Hz / 230V 1N ~ 50Hz
Max. effekt eltillsats	kW	5.0 (1+2+2)
Maximal driftström, 3x400V / 1x230V	A	9 / 23
Rekommenderad avsäkring, 3x400V / 1x230V	A	13 / 25
Rekommenderad typ av jordfelsbrytare		A
Kapslingsklass		IP 21
Anslutningsmått		
Distributionssystem, utvändig gänga		DN20
Kallvatten, utvändig gänga		DN20
Varmvatten, utvändig gänga		DN20
Värmepump, utvändig gänga		DN20
Vikt och mått		
Vikt, tom / fylld	kg	110 / 285
Vikt med emballage	kg	131
B x D x H	mm	600 x 620 x 1480
B x D x H med emballage	mm	661 x 680 x 1712
Erforderlig reshöjd	mm	1715
Övrigt		
Art.nr		1003316
RSK-nr.		620 40 41

1 Det finns ingen säkerhetsventil i enheten. Installera en säkerhetsventil externt om enheten installeras som en fristående elpanna.

2 Med intern elpatron.

3 Vid tappflöde 10 l/min och en inkommande kallvattentemperatur på 10 °C.

4 När inställningen för tappvarmvatten är satt till fyra figurer.

5 När driftläge Extra varmvatten är aktivt.

Index

A

- Användargränssnitt
 - Inställningar
 - Servicefunktioner [27](#)
- Avstängning av enheten [28](#)

B

- Borttagning av frontlucka
 - Bortkoppling av displayenheten [8](#)
- Borttagning av frontpanel [7](#)

E

- Elanslutningar [17](#)
 - 1x230 V [17](#)
 - 3x400 V [18](#)
 - Givare [19](#)
 - Inomhusgivare [20](#)
 - Utomhusgivare [19](#)
- Elektriska anslutningar
 - Strömanslutning [17](#)
- Elinstallation [16](#)
 - Kommunikation med värmepumpsenhet [18](#)
 - Åtkomst
 - Ellåda [16](#)
 - Överhettningsskydd [21](#)

F

- Felsökning [33](#)
 - Innan felsökning [33](#)
- Funktionsprincip [12](#)

I

- Innan installation
 - Transport [7](#)
- Installationsmått [10](#)
 - Installationsutrymme [9](#), [10](#)
- Installationsutrymme [9](#), [10](#)

K

- Kommunikation med värmepumpsenhet [18](#)
- Komponenter
 - Ellåda [11](#)
 - Säkringar [16](#)
 - Överblick [11](#)

M

- Medföljande komponenter [10](#)
- Miljöinformation [6](#)

R

- Röranslutningar [13](#)
 - Mått och dimensioner [13](#)
- Rörinstallation [12](#)
 - Distributionssystem [13](#)
 - Kall- och tappvarmvatten [14](#)

S

- Systemvolym [12](#)

T

- Tekniska specifikationer [34](#)
 - Mått [34](#)
 - Tekniska data [35](#)

V

- Viktig information
 - Miljöinformation [6](#)
 - Produktetiketter [5](#)
 - Serienummer [5](#)
- Viktig information om Säkerhet [4](#)

Ö

- Överhettningsskydd [21](#)

QCH SV 2539-A



1012221

Denna publikation presenterar information som var aktuell vid publiceringstillfället.
Quantum förbehåller sig rätten till ändringar utan föregående meddelande.
Med reservation för eventuella tryckfel.
©2025 Quantum Energi AB

VÄRMEPUMPAR FÖR HÅLLBARA STÄDER

VI ÄNDRAR HUR EUROPAS STÄDER VÄRMS UPP

Quantum grundades i Sverige 1993 och utvecklar högkvalitativa värmepumpar och innovativa värmepumpsbaserade lösningar för tätbefolkade områden. Genom expertkunskap inom både värmepumpsteknik och energisystemsteknik, tillgängliggör Quantum fossilfri uppvärmning och kyla för de många människorna. Quantum arbetar i nära samarbete med teknik konsulter, installatörer, projektutvecklare och myndigheter.

Quantum Energi AB

Ji-te gatan 7, 265 38 Åstorp – Sweden | quantum.com



Q V A N T U M