

Quantum QA

Luft-vattenvärmepump



Installatörs- och användarhandbok

QCH SV 2612-D
1008780

INNEHÅLLSFÖRTECKNING

1 Viktig information.....	3	Index.....	30
Allmänt.....	3		
Säkerhet.....	3		
Symboler.....	4		
Produktmärkning.....	4		
Produktidentifiering.....	4		
Produktregistrering.....	4		
Garantivillkor.....	4		
Miljöinformation.....	5		
Ordlista.....	5		
2 Innan installation.....	6		
Transport.....	6		
Installationsutrymme.....	6		
Övriga komponenter.....	7		
3 Komponenter.....	8		
Överblick.....	8		
Ellåda.....	8		
4 Rörinstallation.....	9		
Rörinstallation, allmänt.....	9		
Röranslutningar.....	9		
Förberedelser.....	9		
Installation.....	10		
5 Elinstallation.....	15		
Elinstallation, allmänt.....	15		
Elanslutningar.....	16		
6 Driftsättning.....	19		
Före första uppstart.....	19		
Första uppstart.....	19		
Förvärmning av kompressor.....	19		
7 Service.....	20		
Allmänt.....	20		
Underhåll.....	20		
8 Felsökning.....	21		
Innan felsökning.....	21		
Värmepumpen startar inte.....	21		
Ingen kommunikation med tankenheten.....	21		
Otillräcklig varmvattenproduktion.....	21		
Låg rumstemperatur.....	21		
Hög rumstemperatur.....	21		
Frostbildning på förångaren.....	22		
Missljud.....	22		
9 Tekniska specifikationer.....	23		
Ljudnivåer.....	23		
Mått.....	23		
Driftdata.....	23		
Tekniska data.....	25		
Energimärkning.....	26		

1 VIKTIG INFORMATION

Allmänt

! VARNING

Läs denna manual innan enheten startas för första gången.

Produktens ägare är ansvarig för systemet. Kontakta din säljare om du misstänker att det är fel på produkten.

i TIPS

Den senaste tillgängliga produktdokumentationen finns på quantum.com.

Säkerhet

Kan användas av barn från och med 8 år och personer med fysiska, sensoriska och mentala nedsättningar eller hinder samt personer med bristande erfarenheter om de övervakas eller har blivit givna instruktioner gällande användning av apparaten på ett säkert sätt och förstår de befintliga riskerna. Barn får inte leka med enheten. Rengöring och underhåll får inte utföras av barn om de inte är över 8 år och övervakas.

Manualen måste finnas tillgänglig för de som installerar, underhåller och använder produkten. Arbetet måste följa de instruktioner som beskrivs i denna manual. Företag och personer som installerar och underhåller produkten måste ha de certifikat, licenser och kvalifikationer som krävs.

Arbetet ska följa gällande regler och praxis och utföras på ett professionellt sätt.

När produkten startas får det inte finnas något fruset vatten i systemet.

Kabeldragning och elektrisk installation måste utföras i enlighet med nationella bestämmelser.

Det måste vara möjligt att på ett säkert sätt koppla bort den elektriska strömförsörjningen till enheten. Installera matningen med en allpolig brytare och dimensionera kabelarean baserat på den säkring som används.

R290 köldmedium

R290, ett brandfarligt köldmedium, finns i produkten. Vid en eventuell läcka kan läckande köldmedium blandas med luft och skapa en miljö som kan fatta eld.

! VARNING

Det är förbjudet att exponera produkten för brandfarliga gaser eller vätskor eftersom detta kan orsaka brand.

! VARNING

Enhetsen får inte placeras i närheten av brandfarlig gas. Brand kan uppstå vid alla former av gasläcka.

! VARNING

Använd inga medel för att påskynda avfrostningsprocessen eller för rengöring förutom de som rekommenderas av tillverkaren.

Säkerhetsområde

! VARNING

Värmepumpen måste installeras utomhus. Enhetsen måste installeras så att köldmediet inte kan komma in i byggnaden vid ett eventuellt läckage.

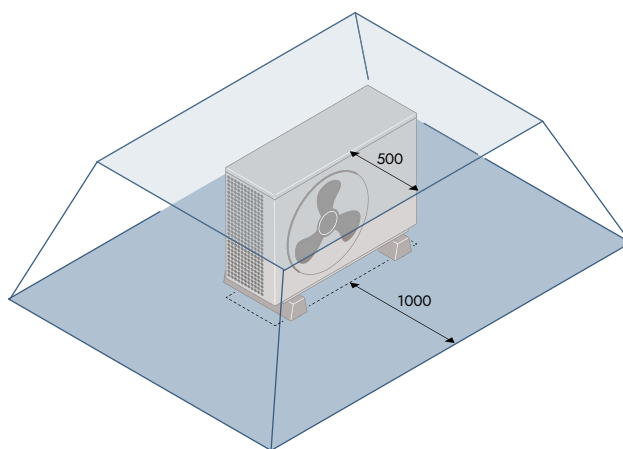
Vertikalt sträcker sig säkerhetsområdet från produktens ovansida till marknivå (H1 i följande bild).

Från produktens ovansida sträcker sig säkerhetsområdet 0,5 meter från produktens ytterkanter.

I marknivå sträcker sig säkerhetsområdet 1 meter från produktens ytterkanter.

TÄNK PÅ

Säkerhetsområdet ska inte förväxlas med det tillåtna installationsområdet.



Fönster, dörrar, ventilationsöppningar och potentiella användningskällor får inte finnas i säkerhetsområdet. Säkerhetsområdet sträcker sig in i angränsande byggnader. Alla genomföringar i ytterväggar måste vara gastätt tätade.

Symboler

Manualen innehåller följande symboler

VARNING

Denna symbol beskriver information som innebär stor fara för människor eller utrustning.

OBS

Denna symbol beskriver information som kan orsaka fara för människor eller utrustning.

TÄNK PÅ

Denna symbol beskriver information som är avgörande vid installation eller service av produkten.

TIPS

Denna symbol beskriver information som kan vara till hjälp vid installation eller service av produkten.

Produktmärkning

Följande märkningar finns på produkten.

CE CE-märket indikerar att produkten har blivit bedömd av tillverkaren och anses uppfylla EU:s krav på säkerhet, hälsa och miljöskydd.

IPX4 Skyddsklassning mot vatten och damm för elektrisk inkapsling.



Varningsmärkning som anger att produkten innehåller brandfarligt material.



Varningsmärkning som anger att öppen eld eller andra antändningskällor är förbjudna.



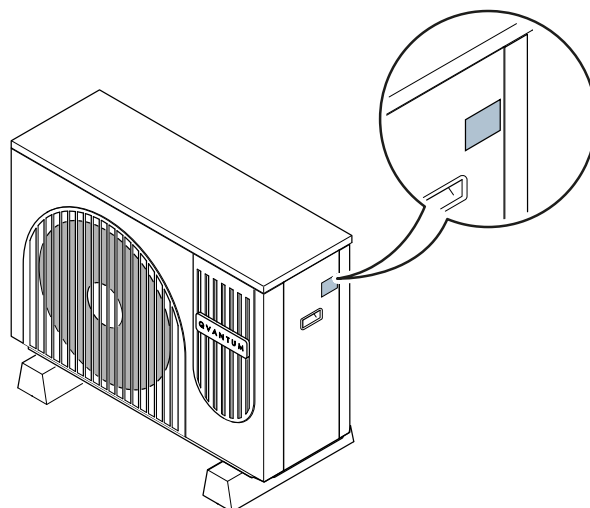
Läs den medföljande dokumentationen.



Läs den medföljande dokumentationen.

Produktidentifiering

Produktidentifieringsetiketten är synlig på produktens högra sida.



Produktregistrering

Registrering av produkten krävs för att den aktuella garantin ska aktiveras. Produkten kan registreras högst 12 månader efter leveransdatum från fabriken och högst en månad efter installationen. Om produkten registreras i ett senare skede räknas garanti- och försäkringsperioden ned.

Produktregistreringen görs som en del av uppstartsguiden i Quantum-appen när du ställer in Quantum-tankenheten.

Vid behov kan produkten även registreras med hjälp av följande länk:

<https://www.quantum.com/productregister/>

Garantivillkor

Mellan dig som privatperson och företaget du köpt Quantum QA av gäller konsumentköplagarna. För fullständiga villkor, se www.konsumentverket.se.

Mellan företaget som köpt produkten och Quantum tillämpas AA VVS. Quantum lämnar tre års produktgaranti till företaget som sålt produkten.

Produktgarantin ersätter inte höjd energiförbrukning eller skada som uppkommit på grund av yttre omständigheter som exempelvis felaktig installation, låg vattenkvalité eller elektriska spänningsvariationer. Quantum ersätter inte följdskador på egendom utanför produkten eller skador som orsakats av force majeure.

I Quantum QA ingår sex års trygghetsförsäkring som är ett komplement till maskinskadedelen i hemförsäkringen. Har produkten registrerats kan trygghetsförsäkringen efter sex år förlängas årsvis.

Det är du som ägare som har huvudansvaret för anläggningen. Vid misstanke om fel på produkten, kontakta din återförsäljare.

Miljöinformation

Återvinning



Vid slutet av den elektriska produktens livslängd får den inte slängas tillsammans med hushållsavfall.

Återvinn på avfallsanläggning. Kontakta din lokala myndighet eller återförsäljare för lokala återvinningsbestämmelser.

Emballagets innehåll

Produktemballaget innehåller följande material.

MATERIAL		QA-9	QA-15
Kartong	kg	6,5	9,2
Plast	g	80	80
Trä (pall)	kg	13,5	15,7
Metall	g	5	5

Ordlista

Följande termer används i manualen för att beskriva olika funktioner för produkten.

Distributionssystem

Distributionssystemet är det system som används för att förse huset med uppvärmning genom radiatorer, golvvärme och/eller fläktkonvektorer.

Tankenhet

Tankenheten består av en ackumulatortank, röranslutningar och elektriska anslutningar samt användargränssnitt. Den förser huset med varmvatten såväl som uppvärmning via distributionssystemet.

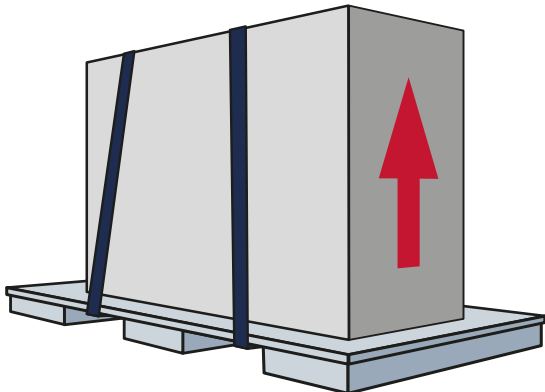
Värmepumpsenhet

En Quantum QA är en värmepumpsmodul som placeras utanför anläggningen. Den hämtar värme från uteluften och överför den till en tankenhet.

2 INNAN INSTALLATION

Transport

Transportera produkten i upprätt läge. Se till att produkten är ordentligt säkrad så att den inte faller under transport.



Vid ankomst, se till att produkten inte har skadats under transporten.

Om du använder en kärra eller handtruck när du flyttar produkten, ha alltid produkten stående på pallan.

Installationsutrymme

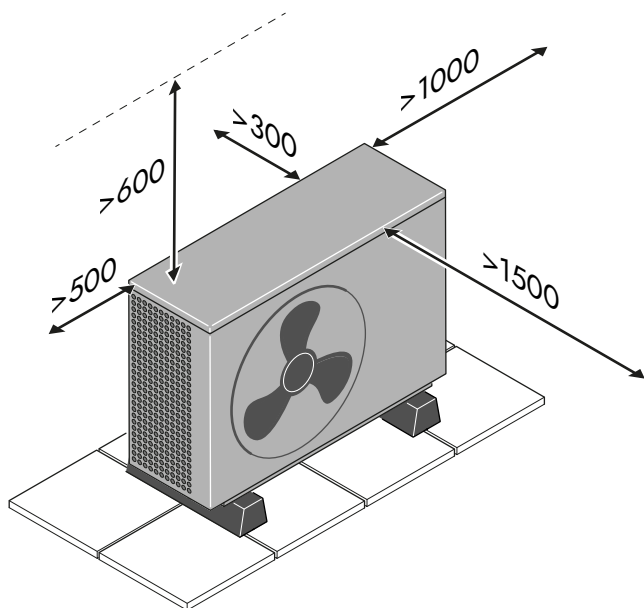
Mått

Se till att det finns tillräckligt med utrymme för inlopps- och utloppsluften när du installerar enheten. Det måste finnas minst 300 mm fritt utrymme bakom och 1500 mm framför värmepumpen.

För service ska det finnas minst 1000 mm fritt utrymme till höger, 500 mm till vänster och 600 mm ovanför värmepumpen.

TÄNK PÅ

Tänk på höjden på de hinder som omger värmepumpen. Höga väggar eller andra hinder kan orsaka resonansljud och oönskad återcirkulation av kall luft.



Förutsättningar

Installera värmepumpen i enlighet med följande krav.

TÄNK PÅ

Om värmepumpen placeras på betongplattor måste plattorna vila på grus eller asfalt.

Placera värmepumpen på ett stabilt underlag som klarar av värmepumpens vikt.

- Placera inte värmepumpen direkt på en gräsmatta eller på liknande icke-fasta underlag.
 - Placera värmepumpen på ett betongfundament, betongplattor eller motsvarande.
- Se till att värmepumpen står plant.

TÄNK PÅ

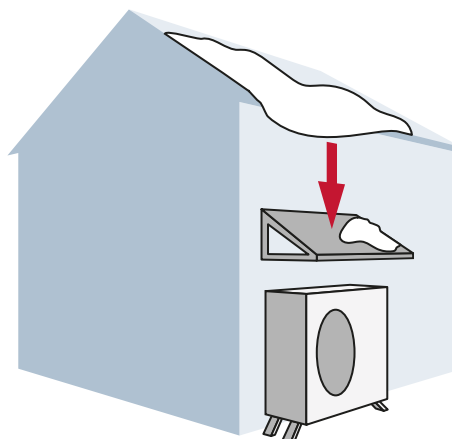
Om värmepumpen inte kan installeras plant måste den lägsta punkten vara vid utloppet för kondensvatten.

- Se till att installationsområdet är tillräckligt ventilerat.

TÄNK PÅ

Vid läckage får köldmediet inte tränga in i huset genom ventilationsöppningar, dörrar eller fönster.

- Direkt vind kan försämra produktens prestanda och avfrostningsförmåga. Installera produkten på en plats som är skyddad från direkt vind.
- Se till att installationsområdet är fritt från värmestrålning, brandrisker och antändningskällor.
- Placera inte värmepumpen intill en ljudkänslig vägg.
- Se till att kondensvatten leds bort från värmepumpen.
- Se till att värmepumpen är skyddad från snöfall och hålls fri från snö.
 - Se till att värmepumpen är placerad minst 100 mm över den förväntade snönivån.
 - I områden med kraftigt snöfall, installera enheten där snö inte kommer att ansamlas.
 - Om det finns risk för att snö kan falla ner på värmepumpen, skydda värmepumpen genom att installera ett lämpligt snöskydd.



Övriga komponenter

Bipackade komponenter

Bipacksatsen innehåller följande komponenter.

- Gasseparatorsats
- Två gummifötter

Tillbehör

Produkten kan kompletteras med följande tillbehör.

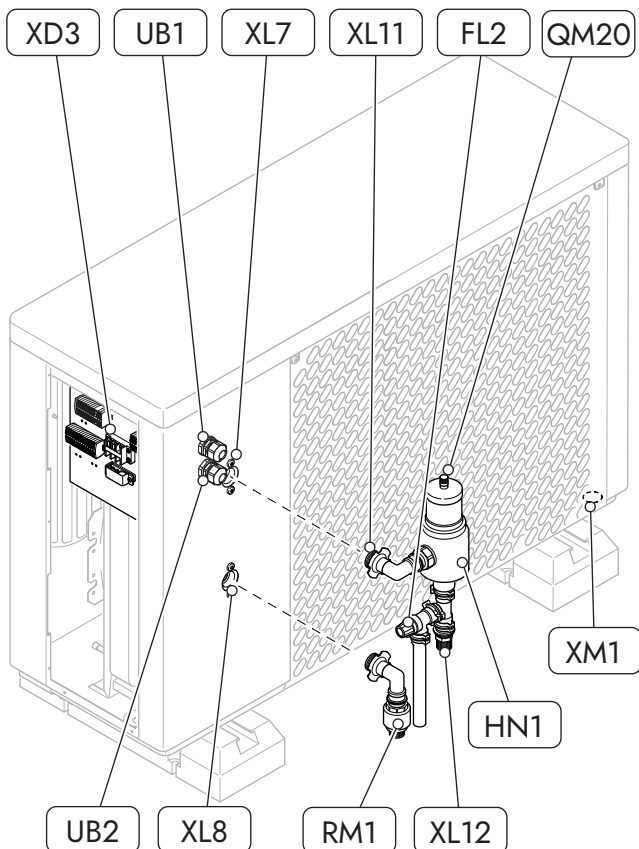
TILLBEHÖR	ARTIKELNUMMER
Frostskydd	1006963

3 KOMPONENTER

Överblick

Quantum QA är en uteluftsvärmepump som installeras tillsammans med en Quantum QH-tankenhet.

Rörsystemet ansluts via anslutningar som finns på enhetens baksida. Elsystemet ansluts till kopplingsplintar som sitter på sidan av enheten.



ID ¹	KOMPONENT
FL2	Säkerhetsventil, distributionssystem
HN1	Gasseparator
RM1	Backventil
UB1	Kabelgenomföring, strömförsörjning
UB2	Kabelgenomföring, kommunikation
XD3	Kopplingsutrymme
XL7	Dockningsanslutning, utlopp
XL8	Dockningsanslutning, inlopp
XL11	Gasseparator, inlopp
XL12	Gasseparator, utlopp
XM1 ²	Dräneringsutlopp, kondens
QM20	Avluftningsventil, distributionssystem

¹ Komponentbeteckningar i enlighet med IEC 81346.

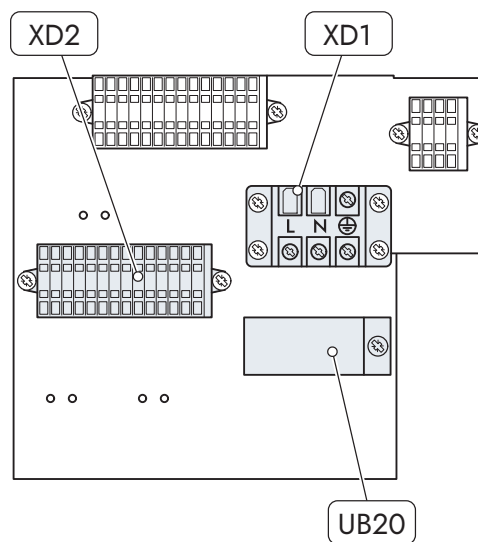
² Ett dräneringstillbehör krävs för att ansluta röret/slangen till dräneringsutloppet.

Ellåda

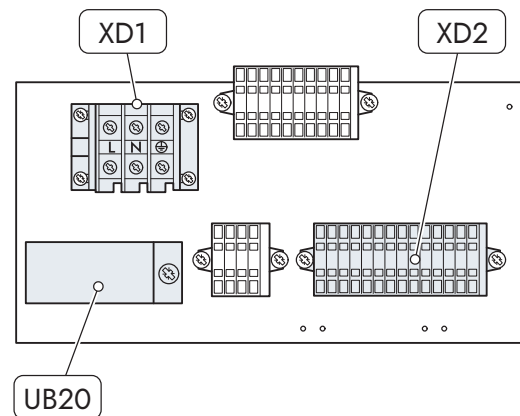
ID ¹	KOMPONENT
UB20	Dragavlastning, strömförsörjning
XD1	Plintrad, strömförsörjning
XD2	Plintrad, kommunikation och givare

¹ Komponentbeteckningar i enlighet med IEC 81346.

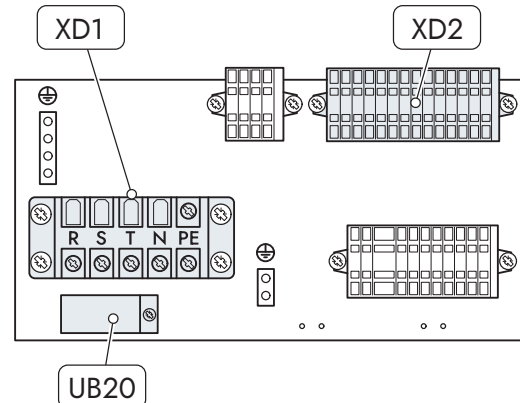
QA-9



QA-15, enfas



QA-15, trefas



4 RÖRINSTALLATION

Rörinstallation, allmänt



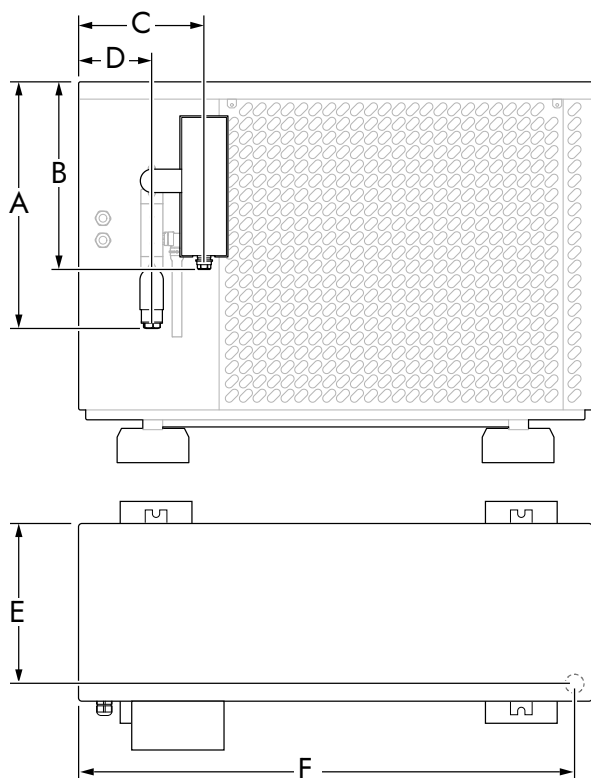
Rörinstallation måste utföras enligt gällande föreskrifter.



Isolera samtliga rörledningar utomhus för att minimera värmeförlust och skydda dem mot frysning.

Röranslutningar

Mått

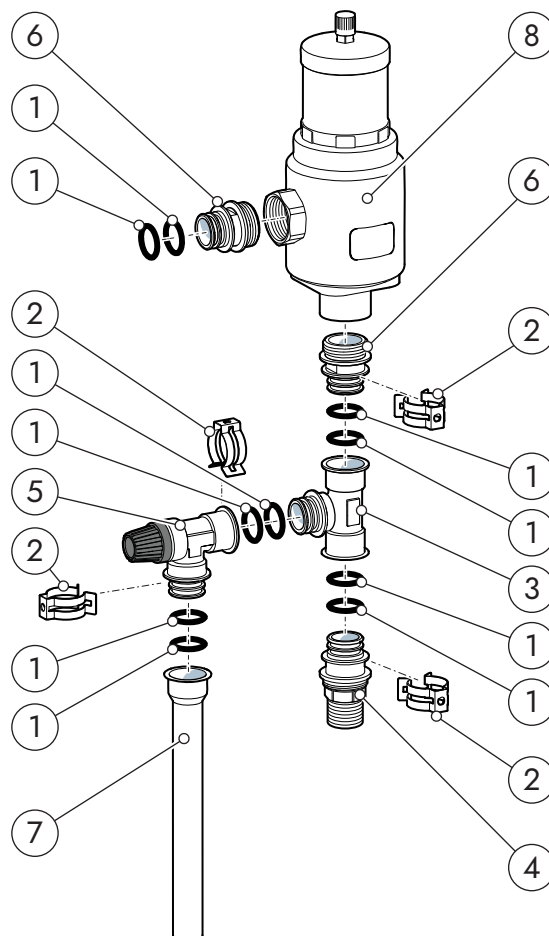


	QA-9	QA-15
A	575 mm	686 mm
B	445 mm	551 mm
C	283 mm	237 mm
D	165 mm	118 mm
E	353 mm	398 mm
F	1108 mm	1218 mm

Förberedelser

Montering av gasseparatorsats

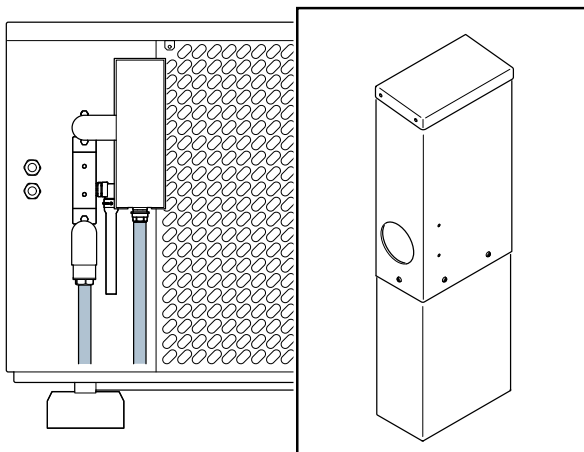
Montera gasseparatorsatsen innan du påbörjar rörinstallationen.



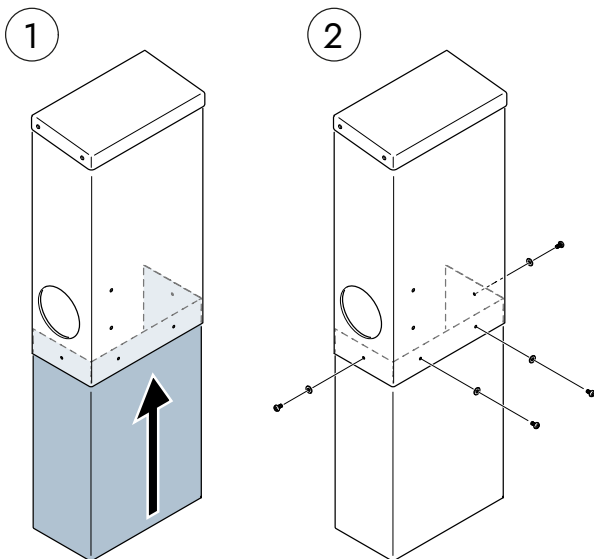
ID	KOMPONENT
1	O-ring
2	Clips
3	T-koppling
4	Systemanslutning
5	Säkerhetsventil
6	Adapteranslutning
7	Rör
8	Gasseparator

Vertikal rördragning

Om rören dras vertikalt, använd den medföljande förlängningen för gasseparators hölje för att täcka rören.

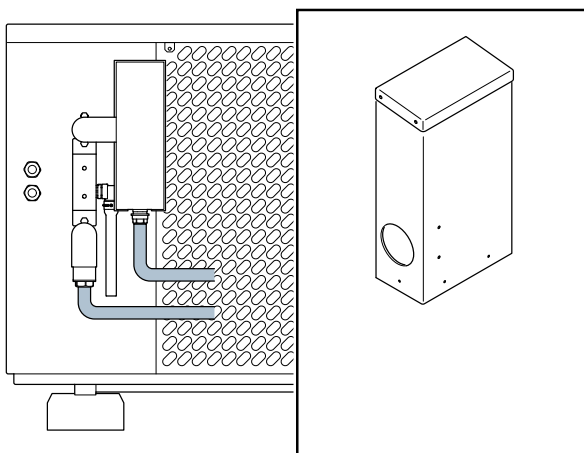


1. Placera förlängningen inuti gasseparators hölje.
2. Fäst förlängningen med de medföljande skruvarna och brickorna.



Horisontell rördragning

Om rören dras horisontellt ska gasseparators hölje, utan den medföljande förlängningen, användas för att täcka rören.



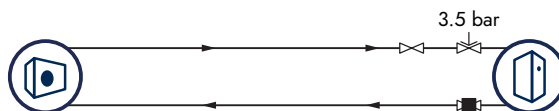
Rekommenderad installation

Installera följande komponenter i värmebärarkretsen för att underlätta framtida underhåll.

TÄNK PÅ

Produkten är inte utrustad med avstängningsventil och säkerhetsventil för värmebärarkretsen.

- Installera en avstängningsventil på värmebärarens framledning.
- Installera en säkerhetsventil med ett öppningstryck på 3,5 bar på värmebärarens framledning.
- Installera en filterkulventil på värmebärarens returledning.



Installation

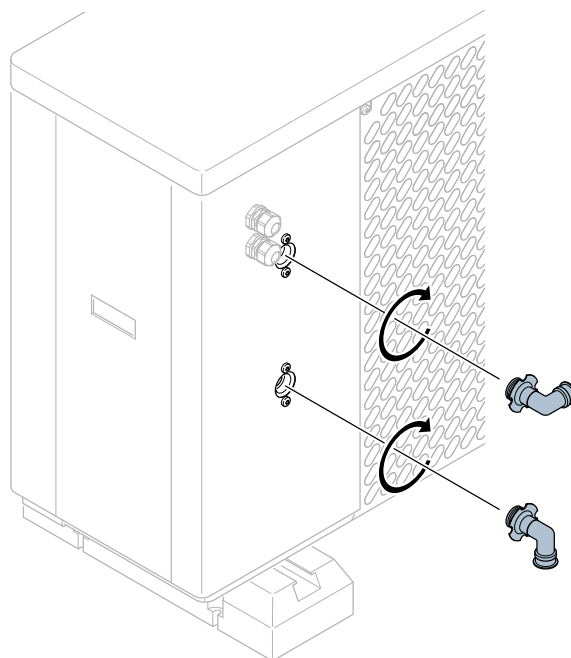
1. Montera de medföljande 90-graderskopplingarna i röranslutningarna på baksidan av enheten.

TÄNK PÅ

Täta kopplingarnas gängor innan du installerar dem.

OBS

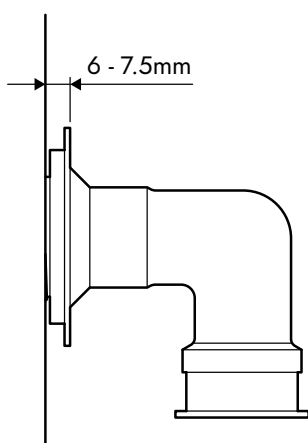
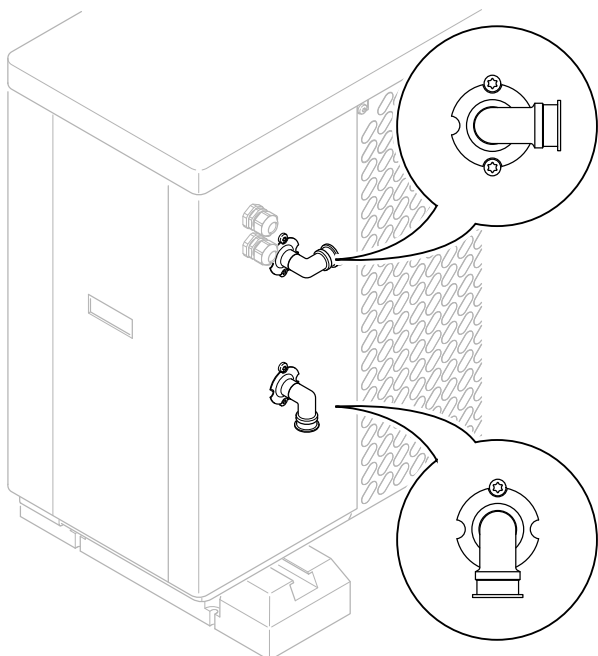
Ta inte bort de förmonterade skruvar som är monterade ovanför och under röranslutningarna.



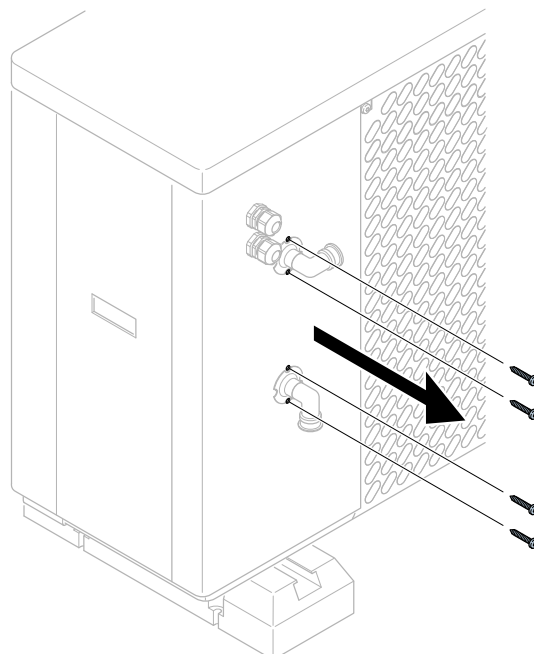
2. Se till att 90-graderskopplingarna är monterade så att kopplingen för värmebärarens framledning (XL7) pekar åt höger och att kopplingen för värmebärarens returledning (XL8) pekar nedåt.

 **TÄNK PÅ**

Se till att avståndet mellan produktens baksida och flänsarnas ovansida på kopplingarna är 6–7,5 mm.



3. Ta bort de förmonterade skruvarna från enheten.



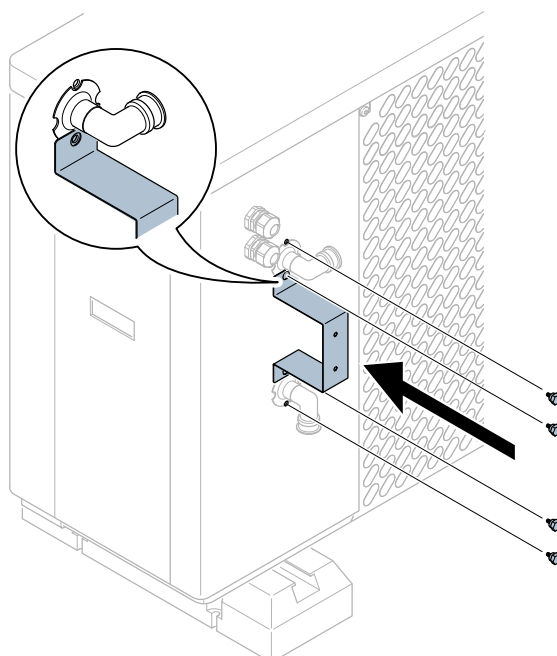
4. Fäst 90-graderskopplingarna och det medföljande fästet med de medföljande sexkantskruvarna.

 **OBS**

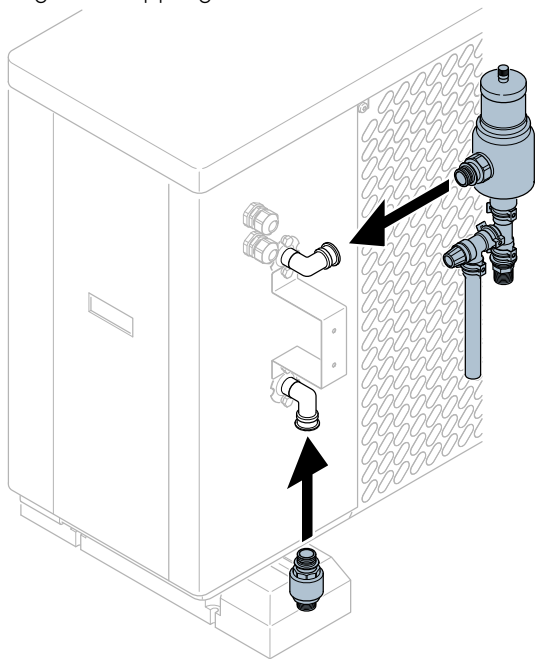
Fäst de övre och nedre skruvarna innan du sätter fast fästet.

 **TÄNK PÅ**

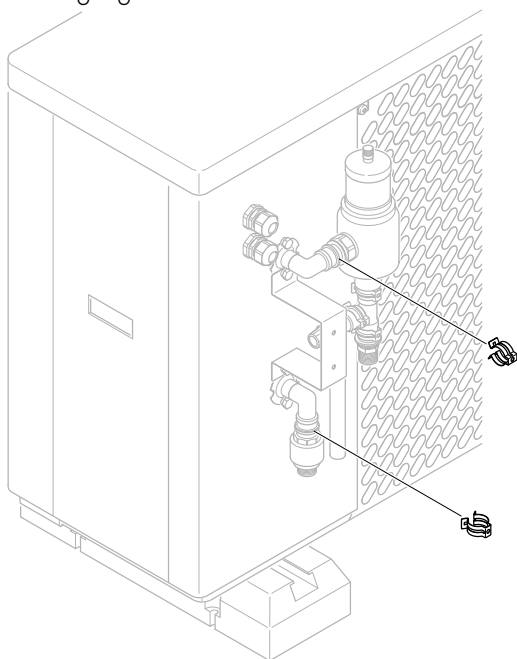
Placera fästet ovanpå kopplingsflänsarna.



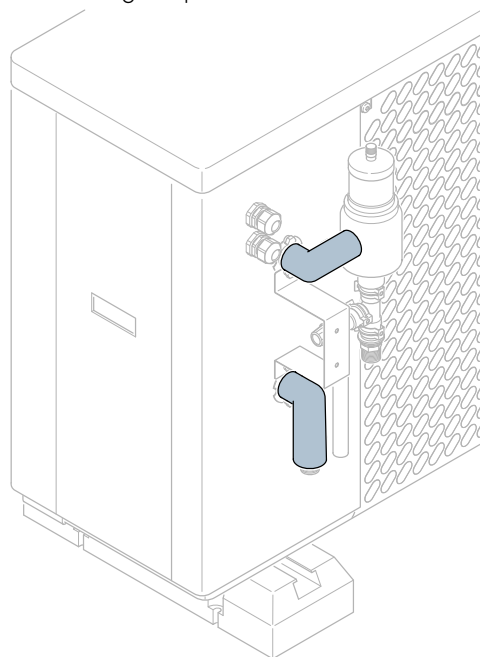
5. Montera gasseparatören (HN1) på den övre 90-graderskopplingen och backventilen (RM1) på den nedre 90-graderskopplingen.



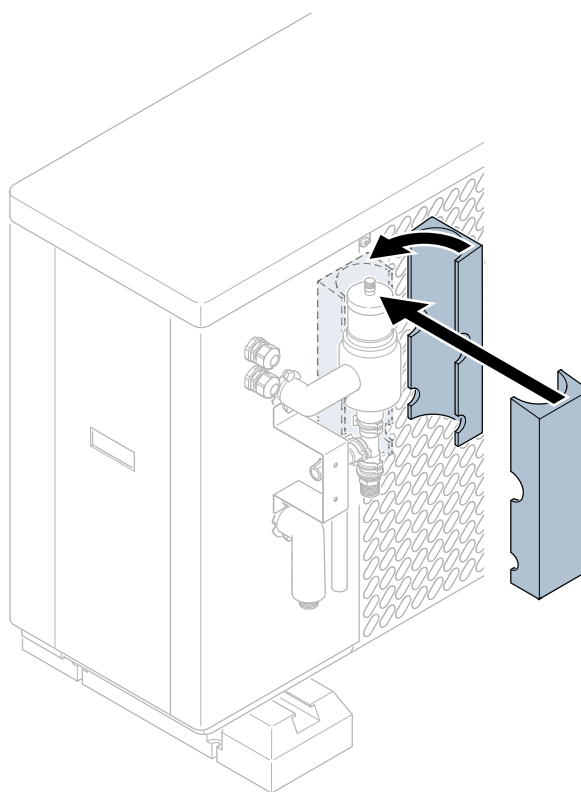
6. Montera de medföljande clipsanslutningarna vid rörövergångarna.



7. Fäst kondensisolering längs rören, från värmepumpens baksida till gasseparatören och över backventilen.

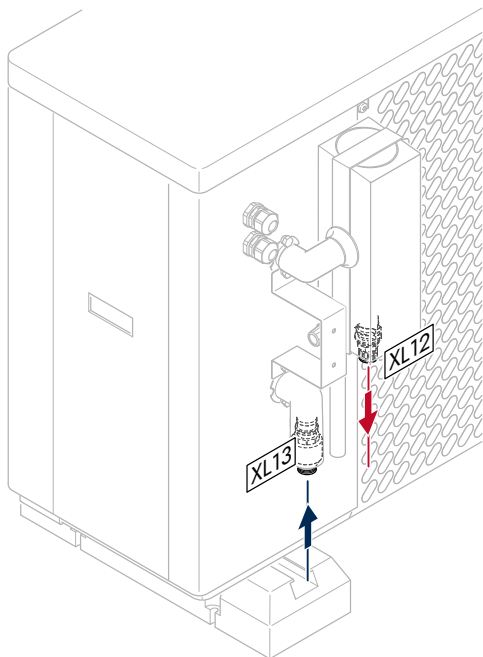


8. Montera bakre och främre isoleringsblock runt gasseparatören.

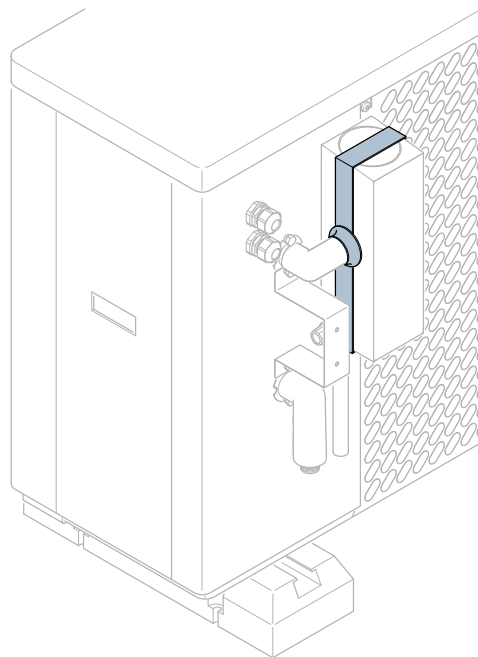


9. Installera rören för distributionssystemet till enheten.
a) Anslut värmebärarens framledning till gasseparatörens utlopp (XL12).

b) Anslut värmebärarens returledning till backventilens anslutning (XL13).



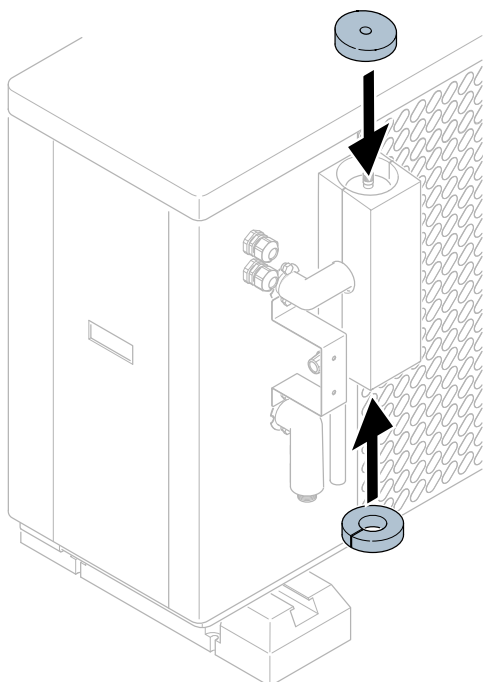
11. Installera självhäftande kondensisolering runt springor och rörgenomföringar.



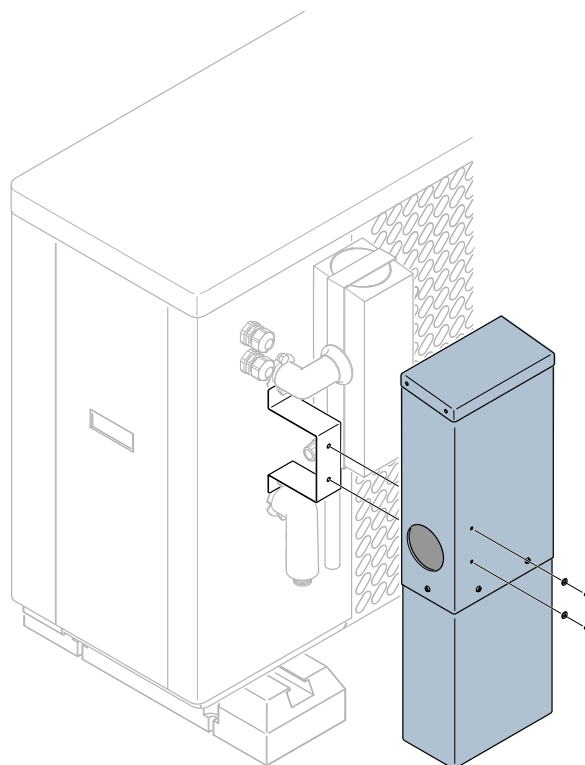
10. Montera de runda isoleringslocken på isoleringsblockens ovansida och undersida.

TÄNK PÅ

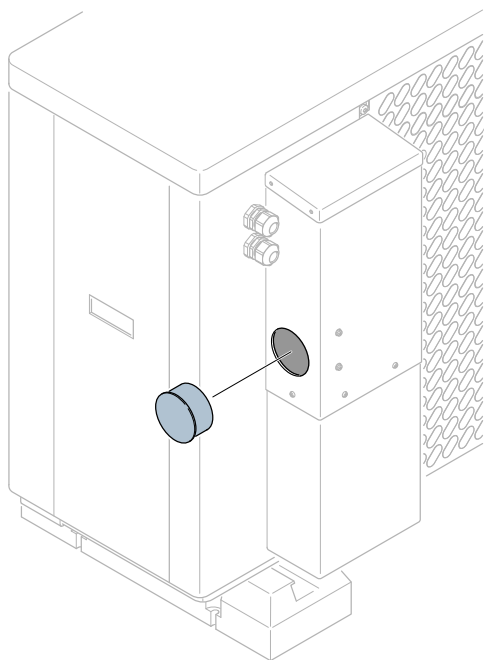
Montera det vinklade isoleringslocket på ovansidan och det öppna isoleringslocket på undersidan.



12. Montera gasseparators hölje på fästet med hjälp av medföljande skruvar och brickor.



13. Fäst locket till säkerhetsventilen (FL2) på gasseparatorns hölje.



5 ELINSTALLATION

Elinstallation, allmänt

⚠ VARNING

Alla elektriska anslutningar måste utföras av en behörig elektriker och i enlighet med gällande föreskrifter.

! OBS

Starta inte enheten förrän den har fyllts med vatten och alla elektriska anslutningar har kontrollerats. För tidig uppstart kan orsaka skador på interna komponenter.

- Enheten måste kopplas bort innan husets elledningar isolationstestas.
- Strömkablar bör placeras minst 200 mm från kommunikations- och givarkablar.
- Produkten måste installeras med en separat jordfelsbrytare med en utlösningström på 30 mA.

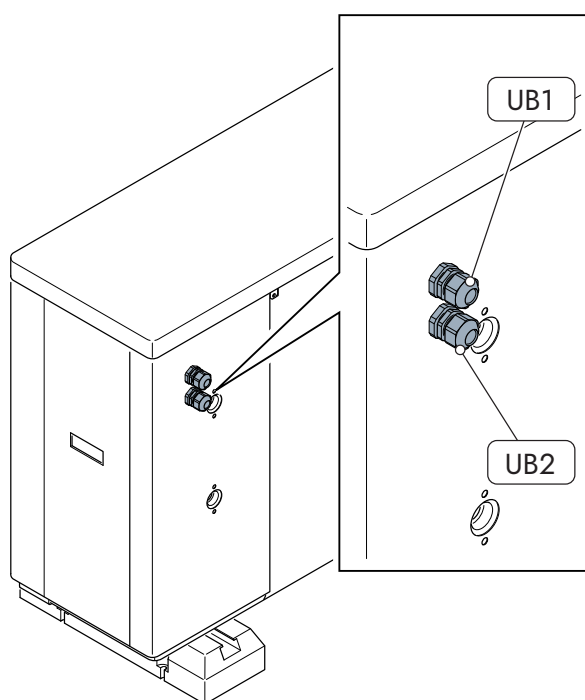
Kabelkanaler

Värmepumpen har kabelgenomföringar på enhetens baksida.

ID ANSLUTNINGSTYP

UB1 Strömförsörjning

UB2 Kommunikation och externa anslutningar



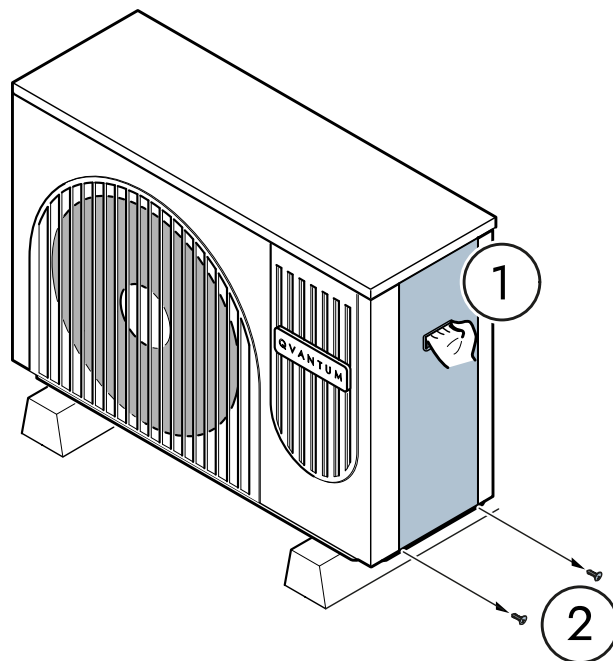
Åtkomst

Borttagning av sidopanel

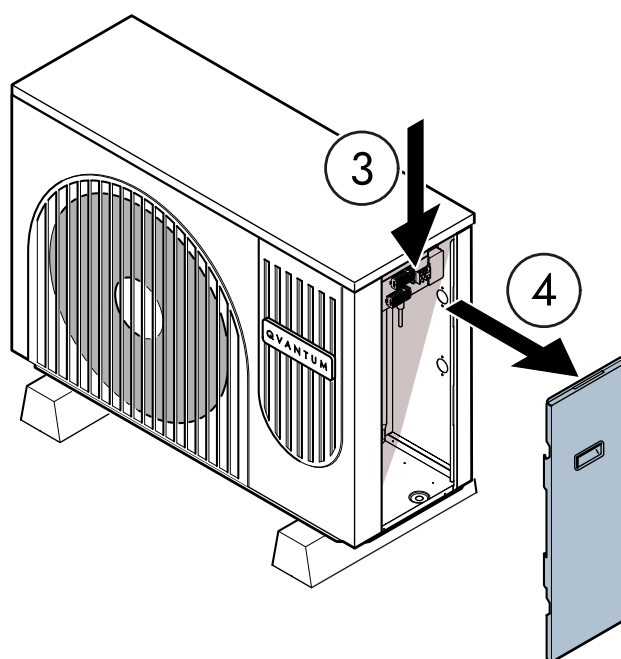
I det här avsnittet beskrivs hur du kommer åt de elektriska anslutningarna i värmepumpen.

1. Håll sidopanelen på plats.

2. Lossa skruvarna längst ner på sidopanelen.



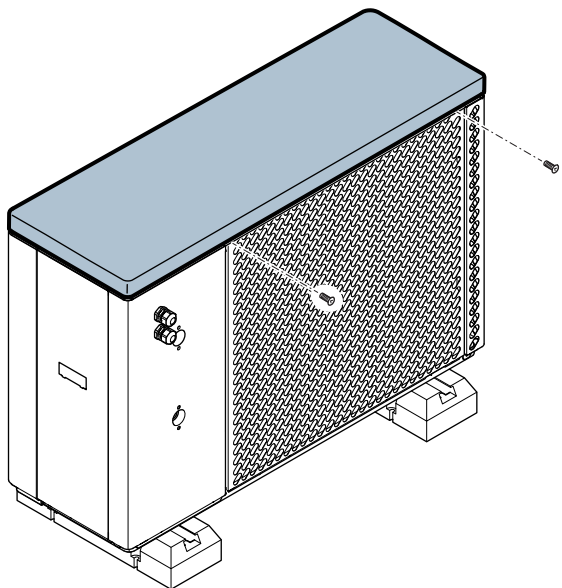
3. Skjut sidopanelen nedåt.
4. Ta bort sidopanelen från värmepumpen.



Borttagning av toppanel

I detta avsnitt beskrivs hur du tar bort värmepumpens toppanel.

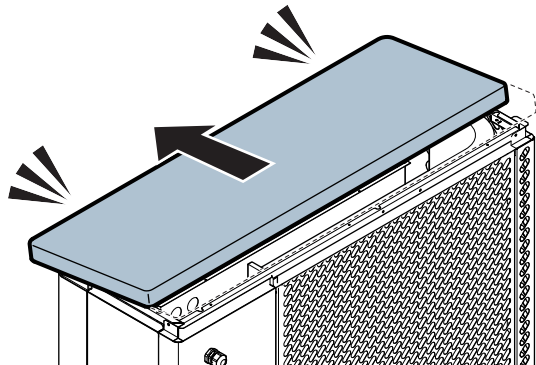
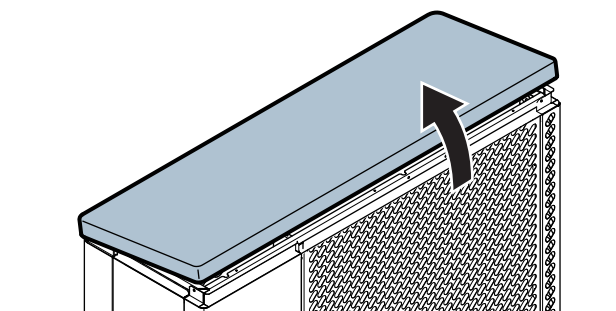
1. Avlägsna skruvarna från värmepumpens överkant.



2. Avlägsna värmepumpens toppanel.
 - a) Luta panelens baksida uppåt.
 - b) Skjut panelen framåt.

TÄNK PÅ

För att panelen ska kunna lossna från de främre clipsen får det inte vinklas för högt vid demontering.



Elanslutningar

Strömanslutning

En allpolig brytare med minst 3 mm brytaravstånd måste användas vid installation av enheten. Dimensionera minsta lämpliga kabelarea enligt den säkringsstorlek som används. Dimensionera säkringsstorleken enligt följande tabell.

MODELL	SÄKRINGSSTORLEK
QA-9	16 A (klass C)
QA-15, 1x230 V	25 A (klass C)
QA-15, 3x400 V	13 A (klass C)

Strömförsörjningen ansluts till skruvplint XD1.

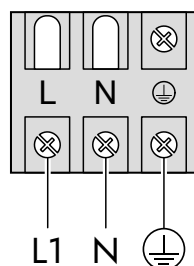
TÄNK PÅ

Fäst matningskabeln med dragavlastaren (UB20) i kopplingsutrymmet (XD3).

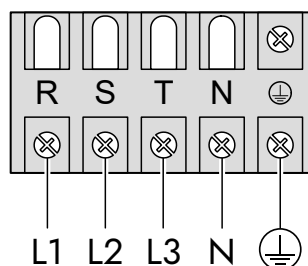
1x230 V

TÄNK PÅ

Vid installation med Quantum QH 3x400 V rekommenderas att QA ansluts till L3 i fastighetens elcentral.



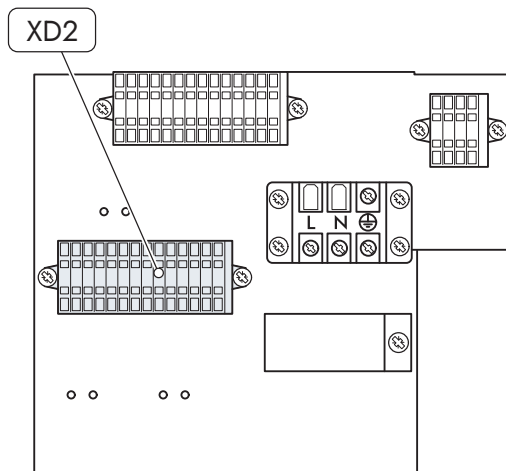
3x400 V



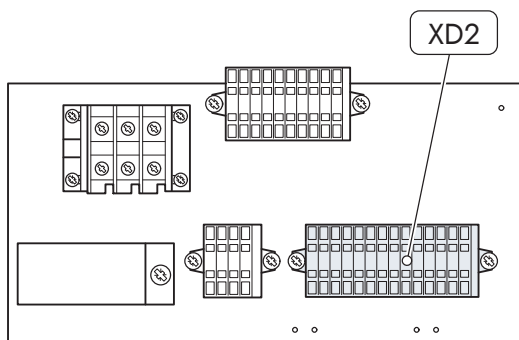
Tankenhet

Anslut tankenhetens kommunikation till de fjäderbelastade plintarna på XD2.

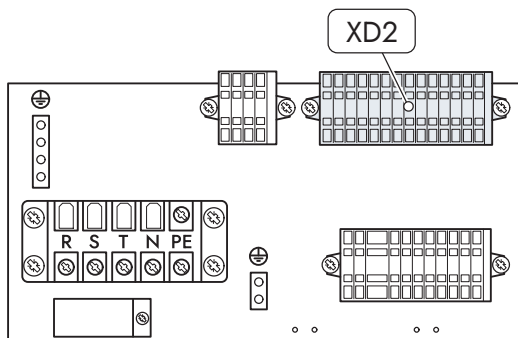
QA9



QA15-1



QA15-3

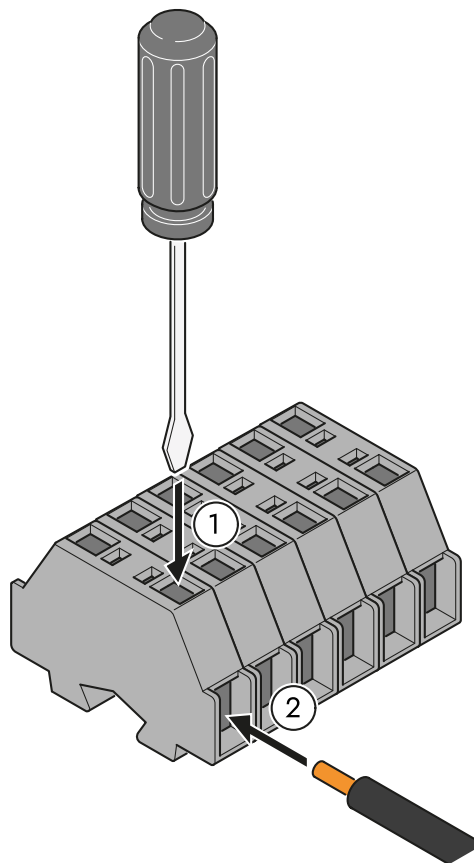


Anslut kablarna genom att föra in en skruvmejsel eller liknande på toppen av kopplingsplinten (1). När fjädern i kopplingsplinten är öppen, för in kabeln (2).

Kommunikationskabeln ska vara av typ S/UTP, S/FTP eller motsvarande partvinnad kabel med flätad skärm. Skärmen ansluts med jordningsklämmor eller en kopplingsplint, beroende på version av tankenheten.

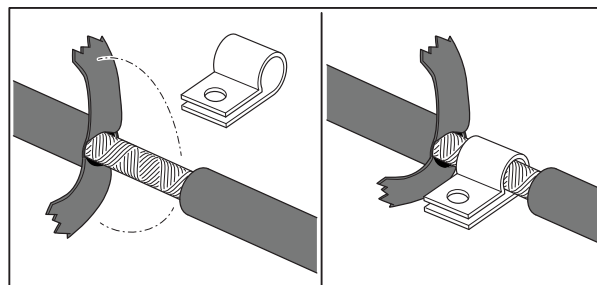
TÄNK PÅ

Anslut inte skärmen till värmepumpsenheten.



Tankenhet med jordningsklämmor

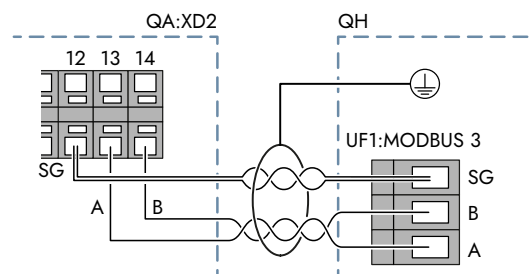
Fäst den exponerade skärmen i en av jordningsklämmorna i tankenheten.



TÄNK PÅ

Se till att skärmen har tillräcklig kontakt med jordningsklämman.

Anslut kommunikationskabeln från tankenheten till XD2:12–14.



Tankenhet utan jordningsklämmor

För tankenheter utan jordningsklämmor, anslut skärmen till XD2: PE.

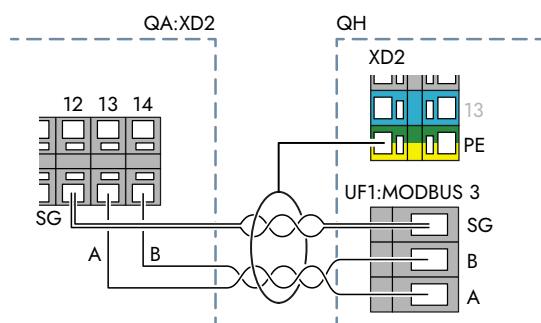
TÄNK PÅ

Låt inte skärmen vidröra huvudkortet (UF1) eller delar på huvudkortet i tankenheten.

TÄNK PÅ

Skärmen får inte vara oskyddad mellan kabelhöljet och anslutningspunkten (XD2:PE).

Anslut kommunikationskablarna från tankenheten till XD2:12-14.



6 DRIFTSÄTTNING

Före första uppstart

! OBS

Innan den första uppstarten, se till att det inte finns något fruset vatten i systemet.

✋ TÄNK PÅ

Innan den första uppstarten, se till att det finns vatten i distributionssystemet.

- Se till att alla röranslutningar är korrekta och åtdragna.
- Se till att gasseparatorn och gasseparatorns hölje är korrekt monterade.
- Kontrollera att strömförsörjningen till värmepumpen är korrekt installerad.
- Kontrollera att kommunikationskabeln till tankenheten är korrekt installerad.
- Återmontera alla skydd.

Första uppstart

1. Slå på arbetsbrytaren.
2. Kontrollera att värmepumpen är påslagen.
3. Vänta ca. 15 minuter innan du startar tankenheten.

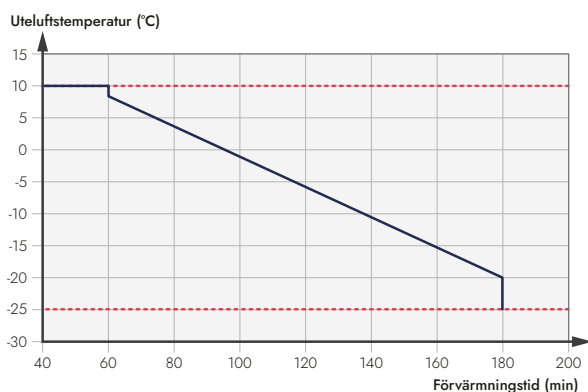
i TIPS

Kompressorn startar ungefär en minut efter att ett behov har upptäckts av styrenheten.

4. Vid behov, justera berörda inställningar via displayen i tankenheten.

Förvärmning av kompressor

När produkten spänningssätts kan det hända att kompressorn går in i ett förvärmningsläge innan den kan starta. Förvärmningstiden beror på uteluftens temperatur. Om uteluftens temperatur är över 10°C behövs ingen förvärmning. Om uteluftens temperatur är under -25°C kan kompressorn inte starta.



7 SERVICE

Allmänt



OBS

Underhåll och serviceåtgärder måste utföras av personer med tillräcklig kunskap om uppgiften.

Underhåll



TÄNK PÅ

Slutanvändaren måste informeras om nödvändiga underhållsåtgärder.

Regelbundna kontroller

För att förhindra eventuella driftstörningar måste regelbundna kontroller av värmepumpen genomföras.

- Se till att enheten är ren och fri från skräp.



TÄNK PÅ

Rengör enheten med varmt vatten och en mjuk trasa. Använd inte kemikalier för att rengöra enheten.

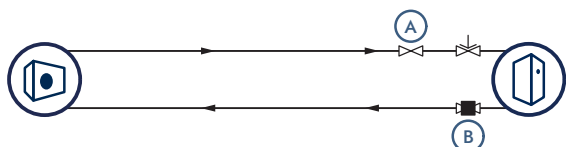
- Kontrollera att kondensvattenavloppet inte är blockerat.
- Kontrollera maskinen för okontrollerad isbildning.

Tömning av kondensor

Om ett långvarigt strömavbrott inträffar är det nödvändigt att tömma ut vatten från kondensorn för att förhindra frysning.

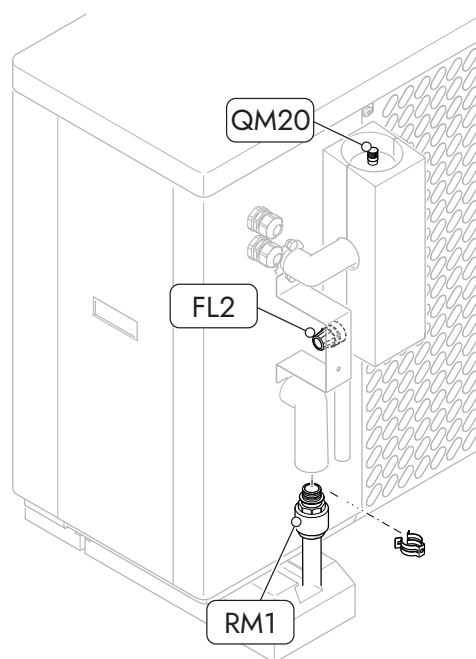
För att tömma systemet på ett säkert sätt, gör enligt följande:

1. Stäng avstängningsventilen (A) på värmebäarens framledning.
2. Stäng filterkulventilen (B) på värmebäarens returledning.



3. Öppna säkerhetsventilen (FL2) på gasseparatorn.
4. Släpp på trycket genom att öppna avluftningsventilen (QM20) på gasseparatorn.

5. Avlägsna monteringsclipset och ta bort backventilen (RM1) på värmebäarens returanslutning.



8 FELSÖKNING

Innan felsökning

Om systemet inte informerar om ett aktivt fel, kontrollera följande komponenter innan eventuell felsökning:

VARNING

Inkommande matning måste isoleras vid säkerhetsbrytaren av, eller under uppsyn av, behörig elektriker om åtgärd bakom fastskruvade plåtar är nödvändig.

- Strömförsörjning.
- Fastighetens grupp- eller huvudsäkringar.
- Jordfelsbrytare.
- Interna säkringar i tankenheten.
- Överhettningsskydd (FQ10) i tankenheten.
- Att luftflödet till värmepumpen inte begränsas.

Värmepumpen startar inte

Ett larm har aktiverats

- Kontrollera displayen på tankenheten för information om möjliga larm.

Inget behov är aktivt

- Uppvärmning eller varmvattenproduktion begärs inte av tankenheten.

Kompressorn är blockerad på grund av temperaturbegränsningar

- Se till att värmepumpen inte befinner sig utanför sitt arbetsområde.

Kompressorns förvärmning är aktiv

- Vänta tills kompressorns förvärmning är klar.

Det har inte gått tillräckligt med tid sedan föregående kompressorstart

- Vänta i ca. 30 minuter och se om kompressorn startar.

Ingen kommunikation med tankenheten

Felaktig strömförsörjning

- Kontrollera strömförsörjningen till värmepumpsenheten.

Felaktig anslutning av kommunikation

- Kontrollera att kommunikationskabeln är korrekt installerad.

Skadad kommunikationskabel

- Byt ut kommunikationskabeln.

Felaktig inställning i tankenheten

- Se till att värmepumpen är korrekt inställd i tankenheten.

Otillräcklig varmvattenproduktion

Ökat behov av varmvatten

- Vänta tills önskad temperatur för varmvattnet har uppnåtts.

Luft i tankenheten

- Lufta tankenheten tills endast vatten kommer ut.

Felaktiga varmvatteninställningar

- Kontrollera och, vid behov, ändra varmvatteninställningarna i tankenheten.

Blockerad filterkulventil

- Stäng av strömförsörjningen till värmepumpen och rengör filterkulventilen som är ansluten till värmepumpens inloppsanslutning.

Låg rumstemperatur

Otillräckligt flöde i distributionssystemet

- Öppna flera eller alla termostater helt.

Felaktiga rumstemperaturinställningar

- Kontrollera och, vid behov, ändra inställningarna för rumstemperaturen i tankenheten.

Luft i distributionssystemet

- Avlufta distributionssystemet.

Låg kompressorfrekvens

- Kontrollera kompressorns frekvens och se till att inställningarna för kompressorn är korrekta.
 - a) Om det inte är möjligt eller är otillräckligt att justera kompressorinställningarna, kontakta en servicetekniker.

Fläkten går inte eller går för långsamt

- Justera fläkthastigheten.
 - a) Om det inte är möjligt eller är otillräckligt att justera fläkthastighetsinställningarna, kontakta en servicetekniker.

Köldmedieläckage

- Kontrollera avluftstemperaturen och köldmediets tryck.
 - a) Kontakta en servicetekniker om det finns ett läckage.

Blockerad filterkulventil

- Stäng av strömförsörjningen till värmepumpen och rengör filterkulventilen som är ansluten till värmepumpens inloppsanslutning.

Hög rumstemperatur

Felaktiga rumstemperaturinställningar

- Kontrollera och, vid behov, ändra inställningarna för rumstemperaturen i tankenheten.

Frostbildning på förångaren

Otillräckligt luftflöde via förångaren

- Kontrollera att fläkten fungerar som avsett.

Problem med mängden köldmedium

- Kontrollera köldmediets tryck.
 - a) Kontakta en servicetekniker om det finns ett läckage.

För låg kompressorfrekvens

- Kontrollera kompressorns frekvens.
 - a) Om det inte är möjligt eller är otillräckligt att justera kompressorinställningarna, kontakta en servicetekniker.

Missljud

Lösa skruvar

- Se till att alla skruvar är ordentligt åtdragna.

Fläktblad eller fläktmotor

- Se till att fläkten fungerar korrekt och är ordentligt fastspänd.
- Se till att fläktbladen är fria från is.

Kompressor

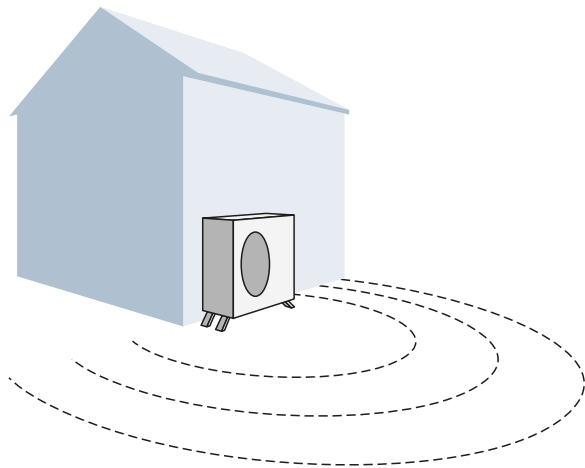
- Se till att kompressorn fungerar korrekt och är ordentligt fastspänd.

Angränsande komponenter

- Se till att ljud inte transporteras av komponenter som vidrör varandra.

9 TEKNISKA SPECIFIKATIONER

Ljudnivåer



	QA9	QA15-1	QA15-3
--	-----	--------	--------

Ljudeffektnivå, $L_w(A)_{EN12102}$

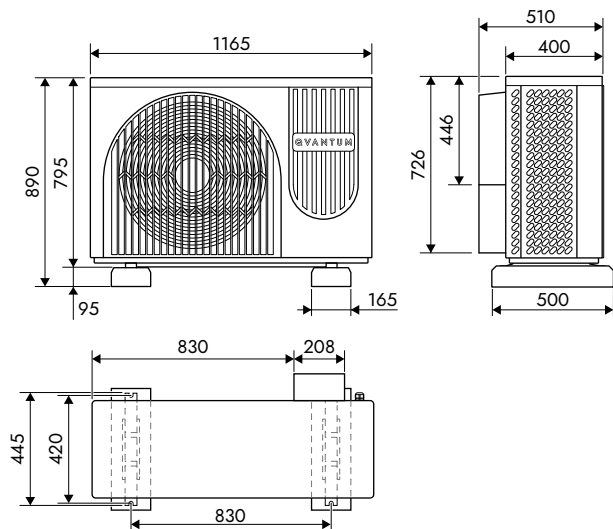
Ljudtrycksnivåer ¹

Vid 1 m	53	52	53
Vid 2 m	47	46	47
Vid 3 m	43	42	43
Vid 4 m	41	40	41
Vid 5 m	39	38	39
Vid 6 m	37	36	37
Vid 7 m	36	35	36
Vid 8 m	35	34	35
Vid 9 m	34	33	34
Vid 10 m	33	32	33

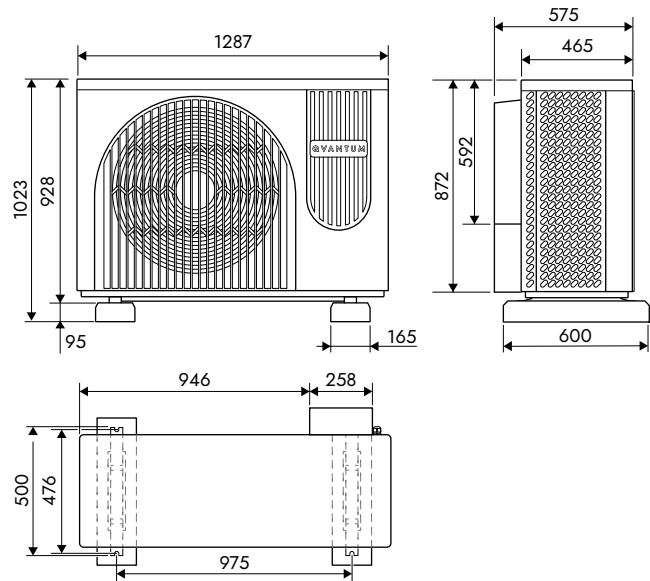
¹ Ljudtrycksnivåerna beräknas med hjälp av riktningsfaktor Q=4.

Mått

QA-9



QA-15

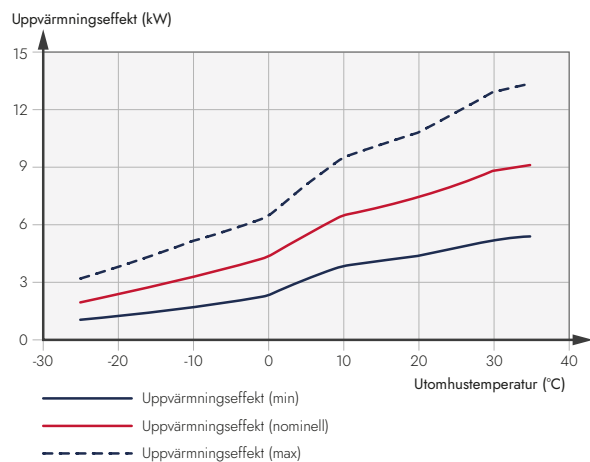


Driftdata

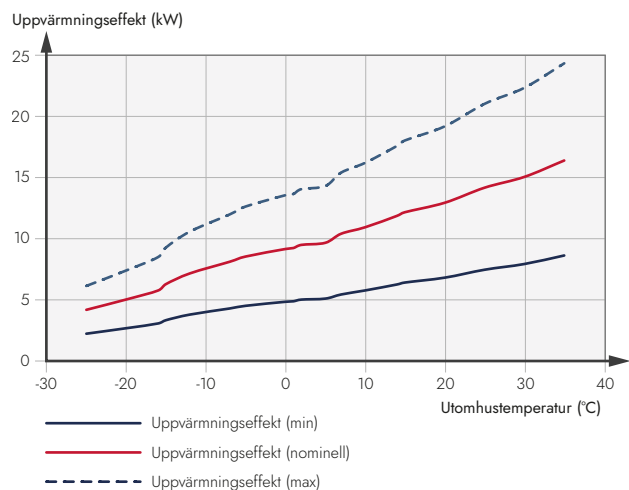
Uppvärmningseffekt

Uppvärmningseffekt vid framledningstemperatur 35°C.

QA-9

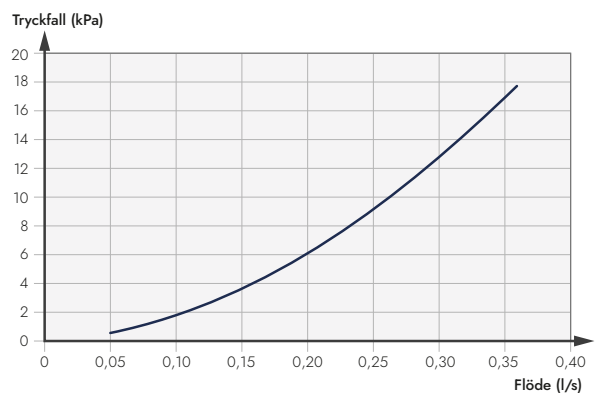


QA-15

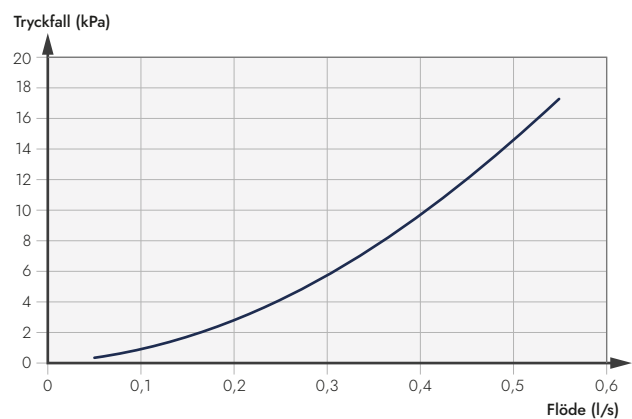


Tryckfall

QA-9

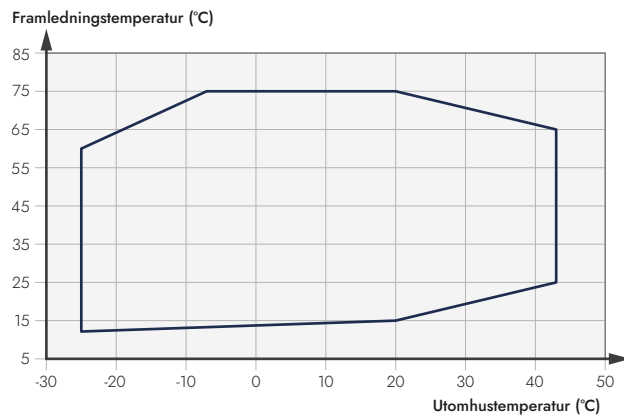


QA-15



Driftområde

Driftområde under uppvärmning.



Tekniska data

MODELL		QA9	QA15-1	QA15-3
Energieffektivitet, medelklimat				
Produktens effektivitetsklass för rumsuppvärmning, medelklimat 35 / 55 °C		A+++ / A++	A+++ / A++	A+++ / A++
Systemets effektivitetsklass för rumsuppvärmning, medelklimat 35 / 55 °C		A+++ / A++	A+++ / A+++	A+++ / A++
Utdata (EN14825)				
Nominell värmeeffekt ($P_{designh}$), medelklimat 35 / 55 °C	kW	4,92 / 4,71	9,46 / 9,02	9,29 / 9,24
SCOP medelklimat, 35 °C / 55 °C		5,05 / 3,61	4,94 / 3,72	4,92 / 3,67
Värmeeffekt och COP (EN 14511)				
Nominell värmeeffekt (A7/W35)	kW	6,38	9,99	8,38
Nominell värmeeffekt (A7/W55)	kW	5,58	9,52	9,6
Max. värmeeffekt (A-10/W55)	kW	4,72	9,15	8,69
COP (A7/W35)		4,94	4,71	3,96
COP (A7/W55)		3,04	3,0	3,04
Köldmediekrets				
Typ av köldmedium (GWP)		R290 (3)		
CO ₂ -ekvivalent	kg	1,5	2,55	2,55
Mängd köldmedium	kg	0,5	0,85	0,85
Brytvärde pressostat LP	MPa/bar	0,8 / 8		
Brytvärde pressostat HP	MPa/bar	3,0 / 30		
Värmebärarkrets				
Max. tryckfall	kPa	40	20	20
Minsta flöde	l/s	0,13	0,21	0,21
Nominellt flöde	l/s	0,28	0,47	0,47
Min. erforderligt flöde under avfrostning	l/s	0,2	0,33	0,33
Elektrisk data				
Märkspänning	V	230V 1N ~ 50Hz	230V 1N ~ 50Hz	400V 3N ~ 50Hz
Max. tillförd effekt	kW	3,0	5,3	5,3
Max. driftström	A	13,5	24,5	10,5
Rekommenderad avsäkring	A	16	25	13
Rekommenderad typ av jordfelsbrytare		B		
Kapslingsklass		IPX4		
Ljuddata				
Ljudeffektnivå ($L_{W(A)}$) _{EN12102}	dB(A)	58	57	58
Ljudeffektnivå, max ($L_{W(A)}$)	dB(A)	64	64	64
Fläktdata				
Typ av fläktmotor		DC motor		
Fläktmotorers tillförda effekt (min~max)	W	55~105	60~120	60~120
Fläkthastighet	rpm	300~600	220~600	220~600
Anslutningsmått				
Värmebärare, utvändig gänga Ø		DN20	DN20	DN20
Rekommenderad rördimension Ø	mm	22	28	28
Vikt och mått				
Nettovikt	kg	98	140	140
B x D x H	mm	1165 x 400 x 795	1287 x 465 x 928	1287 x 465 x 928
Bruttovikt ¹	kg	140	189	189
B x D x H med emballage	mm	1400 x 500 x 1200	1400 x 500 x 1200	1400 x 500 x 1200
Övrigt				
Utomhustemperatur, min-max	°C	-25~43		
Art.nr.		1003595	1003597	1003609
RSK-nr.		6253057	-	6253058

¹ Vikten inkluderar förpackningen och bipackade komponenter.

Energimärkning

Data för produktens energieffektivitet

LEVERANTÖR		QVANTUM	QVANTUM	QVANTUM
MODELL		QA9 + QH-175	QA15-1 + QH-175	QA15-3 + QH-175
Temperaturlämpning	°C	35 / 55	35 / 55	35 / 55
Deklarerad tappprofil varmvattenberedning		XL	XL	XL
Effektivitetsklass rumsuppvärmning, medelklimat		A+++ / A++	A+++ / A++	A+++ / A++
Effektivitetsklass varmvattenberedning, medelklimat		A	A	A
Nominell värmeeffekt ($P_{designh}$), medelklimat	kW	4,9 / 4,7	9,5 / 9,0	9,3 / 9,2
Årlig energiförbrukning rumsuppvärmning, medelklimat	kWh	2013 / 2701	3956 / 5014	3899 / 5200
Årlig energiförbrukning varmvattenberedning, medelklimat	kWh	1923	1928	2000
Säsongmedelverkningsgrad, medelklimat	%	199 / 141	195 / 146	194 / 144
Energieffektivitet varmvattenberedning, medelklimat	%	86	85,3	82,2
Ljudeffektnivå L_{WA} inomhus	dB	35	35	35
Ljudeffektnivå L_{WA} utomhus	dB	58	57	58

Data för systemets energieffektivitet

MODELL		QA9	QA15-1	QA15-3
TEMPERATURREGULATOR		QH-175	QH-175	QH-175
Temperaturlämpning	°C	35 / 55	35 / 55	35 / 55
Temperaturregulator, klass		VI	VI	VI
Temperaturregulator, bidrag till effektivitet	%	4	4	4
Systemets säsongmedelverkningsgrad rumsuppvärmning, medelklimat	%	203 / 145	199 / 150	198 / 148
Systemets effektivitetsklass för rumsuppvärmning per säsong, medelklimat		A+++ / A++	A+++ / A+++	A+++ / A++

Teknisk dokumentation

QA9

MODELL				QA9 + QH-175						
Typ av värmepump				<input checked="" type="checkbox"/> Luft-vatten <input type="checkbox"/> Frånluft-vatten <input type="checkbox"/> Vätska-vatten <input type="checkbox"/> Vatten-vatten						
Lågtemperaturvärmepump				<input type="checkbox"/> Ja <input checked="" type="checkbox"/> Nej						
Inbyggd el tillsats för tilläggsvärme				<input checked="" type="checkbox"/> Ja <input type="checkbox"/> Nej						
Värmepump för värme och varmvatten				<input checked="" type="checkbox"/> Ja <input type="checkbox"/> Nej						
Klimat				<input checked="" type="checkbox"/> Medel <input type="checkbox"/> Kallt <input type="checkbox"/> Varmt						
Temperaturlämpling				<input checked="" type="checkbox"/> Medel (55°C) <input type="checkbox"/> Låg (35°C)						
Tillämpade standarder				EN 14825, EN 16147						
Nominell avgiven värmeeffekt		Prated	4,7	kW	Säsongsmedelverkningsgrad för rumsuppvärmning		η_s	141	%	
Deklarerad kapacitet för rumsuppvärmning vid dellast och utomhustemperatur T_j					Deklarerad prestandakoefficient (COP) för rumsuppvärmning vid dellast och utomhustemperatur T_j					
$T_j = -7\text{ °C}$		Pdh	4,2	kW	$T_j = -7\text{ °C}$		COPd	2,40	-	
$T_j = +2\text{ °C}$		Pdh	2,5	kW	$T_j = +2\text{ °C}$		COPd	3,49	-	
$T_j = +7\text{ °C}$		Pdh	2,4	kW	$T_j = +7\text{ °C}$		COPd	4,58	-	
$T_j = +12\text{ °C}$		Pdh	2,9	kW	$T_j = +12\text{ °C}$		COPd	5,96	-	
$T_j = \text{biv}$		Pdh	4,2	kW	$T_j = \text{biv}$		COPd	2,40	-	
$T_j = \text{TOL}$		Pdh	4,73	kW	$T_j = \text{TOL}$		COPd	2,05	-	
$T_j = -15\text{ °C}$ (om TOL < -20 °C)		Pdh		kW	$T_j = -15\text{ °C}$ (om TOL < -20 °C)		COPd		-	
Bivalenttemperatur		T_{biv}	-7	°C	Min. uteluftstemperatur		TOL	-10	°C	
Kapacitet vid cykling		P_{cyc}		kW	COP vid cykling		COP_{cyc}		-	
Degraderingskoefficient		C_{dh}	0,98	-	Max. framledningstemperatur		WTOL		°C	
Effektförbrukning i andra lägen än aktivt läge					Tillsatsvärme					
Frånläge		P_{OFF}	0,008	kW	Nominell avgiven värmeeffekt		P_{sup}	0,0	kW	
Termostatfrånläge		P_{TO}	0,012	kW						
Standbyläge		P_{SB}	0,008	kW	Typ av tillförd energi		Elektrisk			
Vevhusvärmeläge		P_{CK}	0,008	kW						
Övriga poster										
Kapacitetsreglering		Variabel		Nominellt luffflöde (luft-vatten)				2400	m^3/h	
Ljudeffektnivå, inomhus/utomhus		L_{WA}	35/58	dB	Nominellt värmebärarflöde				m^3/h	
Årlig energiförbrukning		Q_{HE}	2701	kWh	Köldbärarflöde (vätska-vatten eller vatten-vattenvärmepumpar)				m^3/h	
För värmepump med både rumsuppvärmning och varmvattenberedning										
Deklarerad tappprofil varmvattenberedning		XL		Energieffektivitet varmvattenberedning				η_{wh}	86	%
Daglig energiförbrukning		Q_{elec}	7,77	kWh	Daglig bränsleförbrukning		Q_{fuel}		kWh	
Årlig energiförbrukning		AEC	1923	kWh	Årlig bränsleförbrukning		AFC		GJ	
Kontaktinformation		Quantum Energi AB - Ji-te gatan 7 - 265 38 Åstorp - Sweden								

QA15-1

MODELL		QA15-1 + QH-175					
Typ av värmepump		<input checked="" type="checkbox"/> Luft-vatten <input type="checkbox"/> Frånluft-vatten <input type="checkbox"/> Vätska-vatten <input type="checkbox"/> Vatten-vatten					
Lågtemperaturvärmepump		<input type="checkbox"/> Ja <input checked="" type="checkbox"/> Nej					
Inbyggd el tillsats för tilläggsvärme		<input checked="" type="checkbox"/> Ja <input type="checkbox"/> Nej					
Värmepump för värme och varmvatten		<input checked="" type="checkbox"/> Ja <input type="checkbox"/> Nej					
Klimat		<input checked="" type="checkbox"/> Medel <input type="checkbox"/> Kallt <input type="checkbox"/> Varmt					
Temperaturlämpling		<input checked="" type="checkbox"/> Medel (55°C) <input type="checkbox"/> Låg (35°C)					
Tillämpade standarder		EN 14825, EN 16147					
Nominell avgiven värmeeffekt	Prated	9,0	kW	Säsongmedelverkningsgrad för rumsuppvärmning	η_s	146	%
Deklarerad kapacitet för rumsuppvärmning vid dellast och utomhustemperatur T_j				Deklarerad prestandakoefficient (COP) för rumsuppvärmning vid dellast och utomhustemperatur T_j			
$T_j = -7\text{ °C}$	Pdh	8,1	kW	$T_j = -7\text{ °C}$	COPd	2,24	-
$T_j = +2\text{ °C}$	Pdh	4,9	kW	$T_j = +2\text{ °C}$	COPd	3,63	-
$T_j = +7\text{ °C}$	Pdh	4,5	kW	$T_j = +7\text{ °C}$	COPd	4,90	-
$T_j = +12\text{ °C}$	Pdh	5,3	kW	$T_j = +12\text{ °C}$	COPd	6,46	-
$T_j = \text{biv}$	Pdh	8,1	kW	$T_j = \text{biv}$	COPd	2,24	-
$T_j = \text{TOL}$	Pdh	9,15	kW	$T_j = \text{TOL}$	COPd	2,04	-
$T_j = -15\text{ °C}$ (om TOL < -20 °C)	Pdh		kW	$T_j = -15\text{ °C}$ (om TOL < -20 °C)	COPd		-
Bivalenttemperatur	T_{biv}	-7	°C	Min. uteluftstemperatur	TOL	-10	°C
Kapacitet vid cykling	P_{cyc}		kW	COP vid cykling	COP_{cyc}		-
Degraderingskoefficient	C_{dh}	0,98	-	Max. framledningstemperatur	WTOL		°C
Effektförbrukning i andra lägen än aktivt läge				Tillsatsvärme			
Frånläge	P_{OFF}	0,008	kW	Nominell avgiven värmeeffekt	P_{sup}	0,0	kW
Termostatfrånläge	P_{TO}	0,016	kW				
Standbyläge	P_{SB}	0,008	kW	Typ av tillförd energi	Elektrisk		
Vevhusvarmarläge	P_{CK}	0,008	kW				
Övriga poster							
Kapacitetsreglering	Variabel			Nominellt luffflöde (luft-vatten)		4000	m^3/h
Ljudeffektnivå, inomhus/utomhus	L_{WA}	35/57	dB	Nominellt värmebärarflöde	m^3/h		
Årlig energiförbrukning	Q_{HE}	5014	kWh	Köldbärarflöde (vätska-vatten eller vatten-vattenvärmepumpar)	m^3/h		
För värmepump med både rumsuppvärmning och varmvattenberedning							
Deklarerad tappprofil varmvattenberedning	XL			Energieffektivitet varmvattenberedning	η_{wh}	85.3	%
Daglig energiförbrukning	Q_{elec}	7,60	kWh	Daglig bränsleförbrukning	Q_{fuel}		kWh
Årlig energiförbrukning	AEC	1928	kWh	Årlig bränsleförbrukning	AFC		GJ
Kontaktinformation	Quantum Energi AB - Ji-te gatan 7 - 265 38 Åstorp - Sweden						

QA15-3

MODELL		QA15-3 + QH-175						
Typ av värmepump		<input checked="" type="checkbox"/> Luft-vatten <input type="checkbox"/> Frånluft-vatten <input type="checkbox"/> Vätska-vatten <input type="checkbox"/> Vatten-vatten						
Lågtemperaturvärmepump		<input type="checkbox"/> Ja <input checked="" type="checkbox"/> Nej						
Inbyggd el tillsats för tilläggsvärme		<input checked="" type="checkbox"/> Ja <input type="checkbox"/> Nej						
Värmepump för värme och varmvatten		<input checked="" type="checkbox"/> Ja <input type="checkbox"/> Nej						
Klimat		<input checked="" type="checkbox"/> Medel <input type="checkbox"/> Kallt <input type="checkbox"/> Varmt						
Temperaturlämpning		<input checked="" type="checkbox"/> Medel (55°C) <input type="checkbox"/> Låg (35°C)						
Tillämpade standarder		EN 14825, EN 16147						
Nominell avgiven värmeeffekt	Prated	9,2	kW	Säsongsmedelverkningsgrad för rumsuppvärmning	η_s	144	%	
Deklarerad kapacitet för rumsuppvärmning vid dellast och utomhustemperatur T_j				Deklarerad prestandakoefficient (COP) för rumsuppvärmning vid dellast och utomhustemperatur T_j				
$T_j = -7\text{ °C}$	Pdh	8,0	kW	$T_j = -7\text{ °C}$	COPd	2,21	-	
$T_j = +2\text{ °C}$	Pdh	4,9	kW	$T_j = +2\text{ °C}$	COPd	3,64	-	
$T_j = +7\text{ °C}$	Pdh	4,5	kW	$T_j = +7\text{ °C}$	COPd	4,66	-	
$T_j = +12\text{ °C}$	Pdh	5,2	kW	$T_j = +12\text{ °C}$	COPd	6,38	-	
$T_j = \text{biv}$	Pdh	8,0	kW	$T_j = \text{biv}$	COPd	2,21	-	
$T_j = \text{TOL}$	Pdh	8,7	kW	$T_j = \text{TOL}$	COPd	1,94	-	
$T_j = -15\text{ °C}$ (om TOL < -20 °C)	Pdh		kW	$T_j = -15\text{ °C}$ (om TOL < -20 °C)	COPd		-	
Bivalenttemperatur	T_{biv}	-7	°C	Min. uteluftstemperatur	TOL	-10	°C	
Kapacitet vid cykling	P_{cyc}		kW	COP vid cykling	COP_{cyc}		-	
Degraderingskoefficient	C_{dh}	0,99	-	Max. framledningstemperatur	WTOL		°C	
Effektförbrukning i andra lägen än aktivt läge				Tillsatsvärme				
Frånläge	P_{OFF}	0,01	kW	Nominell avgiven värmeeffekt	P_{sup}	0,54	kW	
Termostatfrånläge	P_{TO}	0,01	kW					
Standbyläge	P_{SB}	0,01	kW	Typ av tillförd energi	Elektrisk			
Vevhusvärmeläge	P_{CK}	0,01	kW					
Övriga poster								
Kapacitetsreglering	Variabel			Nominellt luffflöde (luft-vatten)		4000	m^3/h	
Ljudeffektnivå, inomhus/utomhus	L_{WA}	35/58	dB	Nominellt värmebärarflöde			m^3/h	
Årlig energiförbrukning	Q_{HE}	5200	kWh	Köldbärarflöde (vätska-vatten eller vatten-vattenvärmepumpar)			m^3/h	
För värmepump med både rumsuppvärmning och varmvattenberedning								
Deklarerad tappprofil varmvattenberedning	XL			Energieffektivitet varmvattenberedning	η_{wh}	82.2	%	
Daglig energiförbrukning	Q_{elec}	7,6	kWh	Daglig bränsleförbrukning	Q_{fuel}		kWh	
Årlig energiförbrukning	AEC	2000	kWh	Årlig bränsleförbrukning	AFC		GJ	
Kontaktinformation	Quantum Energi AB - Ji-te gatan 7 - 265 38 Åstorp - Sweden							

Index

B

Bipackade komponenter [7](#)

D

Driftsättning [19](#)

E

Elanslutningar [16](#)

Strömanslutning [16](#)

Elinstallation [15](#)

Tankenhet [17](#)

F

Felsökning [21](#)

Innan felsökning [21](#)

I

Innan installation

Transport [6](#)

M

Miljöinformation [5](#)

R

Röranslutningar [9](#)

Rörinstallation

Förberedelser [9](#)

Installation [10](#)

T

Tekniska specifikationer

Energimärkning [26](#)

Ljudnivåer [23](#)

Mått [23](#)

Tekniska data [25](#)

Tillbehör [7](#)

Transport [6](#)

V

Viktig information

Miljöinformation [5](#)

Produktmärkning [4](#)

Säkerhet [3](#)

QCH SV 2612-D



1008780

Denna publikation presenterar information som var aktuell vid publiceringstillfället.
Quantum förbehåller sig rätten till ändringar utan föregående meddelande.
Med reservation för eventuella tryckfel.
©2026 Quantum Energi AB

VÄRMEPUMPAR FÖR HÅLLBARA STÄDER

VI ÄNDRAR HUR EUROPAS STÄDER VÄRMS UPP

Quantum grundades i Sverige 1993 och utvecklar högkvalitativa värmepumpar och innovativa värmepumpsbaserade lösningar för tätbefolkade områden. Genom expertkunskap inom både värmepumpsteknik och energisystemsteknik, tillgängliggör Quantum fossilfri uppvärmning och kyla för de många människorna. Quantum arbetar i nära samarbete med teknik konsulter, installatörer, projektutvecklare och myndigheter.

Quantum Energi AB

Ji-te gatan 7, 265 38 Åstorp – Sweden | quantum.com



Q V A N T U M