

# Frostskydd

Tillbehör



## Installatörshandbok

QIH SV 2609-D  
1008687

# 1 VIKTIG INFORMATION

## Allmänt

### **VARNING**

Läs denna manual innan den första uppstarten av enheten.

Produktens ägare är ansvarig för systemet. Kontakta din säljare om du misstänker att det är fel på produkten.

## Säkerhet

Kan användas av barn från och med 8 år och personer med fysiska, sensoriska och mentala nedsättningar eller hinder samt personer med bristande erfarenheter om de övervakas eller har blivit givna instruktioner gällande användning av apparaten på ett säkert sätt och förstår de befintliga riskerna. Barn får inte leka med enheten. Rengöring och underhåll får inte utföras av barn om de inte är över 8 år och övervakas.

De företag och servicetekniker som installerar eller utför underhållsarbete på produkten måste vara auktoriserade och ha nödvändiga certifikat och licenser.

Arbetet måste följa gällande bestämmelser och föreskrifter. Se till att arbetet utförs på ett professionellt sätt.

Manualen ska vara tillgänglig för de som installerar, underhåller eller använder produkten.

Reparera inte en skadad kabel. Om kabeln är skadad måste hela kabeln bytas ut.

## Symboler

Manualen innehåller följande symboler

### **VARNING**

Denna symbol beskriver information som innebär stor fara för människor eller utrustning.

### **OBS**

Denna symbol beskriver information som kan orsaka fara för människor eller utrustning.

### **TÄNK PÅ**

Denna symbol beskriver information som är avgörande vid installation eller service av produkten.

### **TIPS**

Denna symbol beskriver information som kan vara till hjälp vid installation eller service av produkten.

## 2 INSTALLATION

### Introduktion

Quantums frostskydd är ett tillbehör som med hjälp av en självreglerande värmekabel förhindrar frost- och isbildning i kondensavledningen på Quantums luft/vatten-värmepumpar.

När temperaturen är så låg att det finns risk för frost- eller isbildning aktiveras den självreglerande värmekabeln automatiskt.

När temperaturen har ökat tillräckligt stängs värmekabeln av.

Tillbehörssatsen innehåller följande komponenter:

- Självreglerande värmekabel (2 m värmelängd)
- PVC avloppsanslutning (32 mm, klämringskoppling)
- Säkring (snabb, 1 A)
- Buntband
- Aluminiumtejp
- 3 st. täckpluggar

### Förberedelser

Innan värmekabeln och avloppsanslutningen installeras måste panelerna på Quantum QA tas bort.

#### **VARNING**

Bryt strömförsörjningen till värmepumpen innan du påbörjar installationen.

#### **OBS**

Värmepumpen får inte öppnas vid regn eller snöfall.

Säkerställ att Quantum QA står i våg.

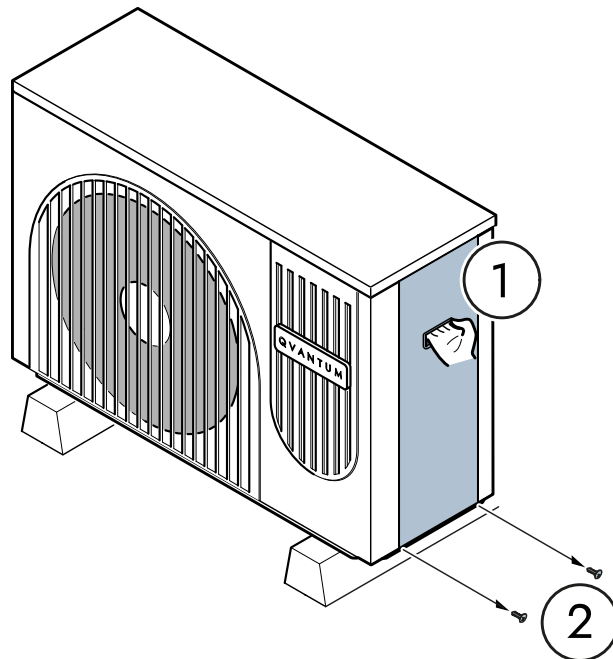
#### **TÄNK PÅ**

Om värmepumpen inte kan installeras i våg måste den lägsta punkten vara vid dräneringsutloppet.

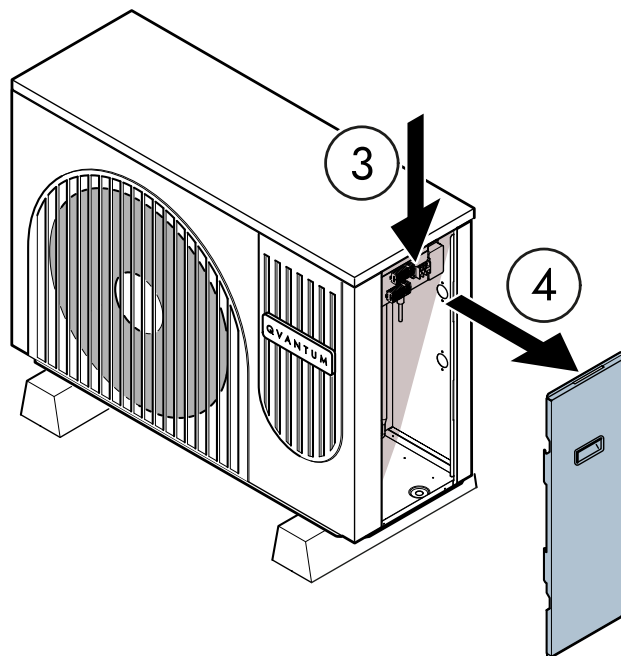
### Borttagning av sidopanel

I det här avsnittet beskrivs hur du kommer åt de elektriska anslutningarna i värmepumpen.

1. Håll sidopanelen på plats.
2. Lossa skruvarna längst ner på sidopanelen.



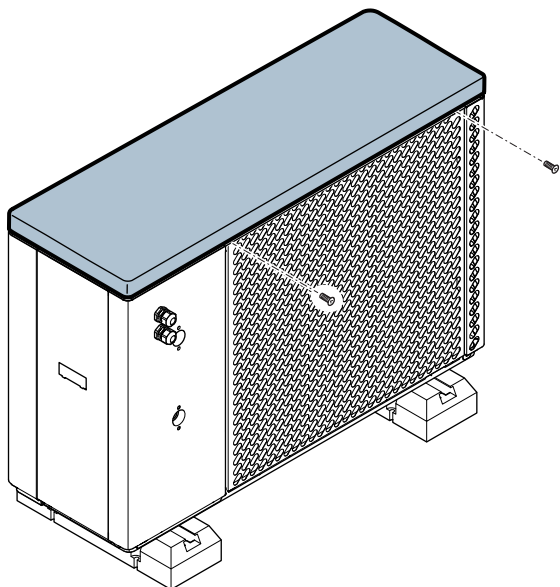
3. Skjut sidopanelen nedåt.
4. Ta bort sidopanelen från värmepumpen.



## Borttagning av toppanel

I detta avsnitt beskrivs hur du tar bort värmepumpens toppanel.

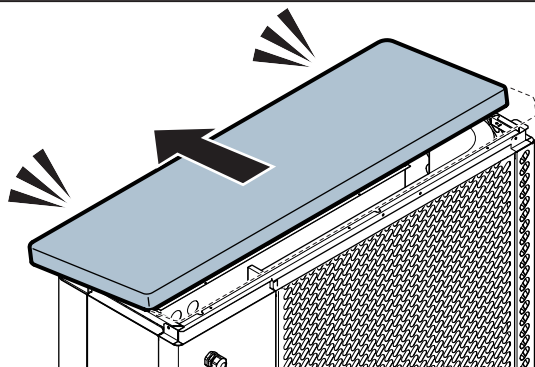
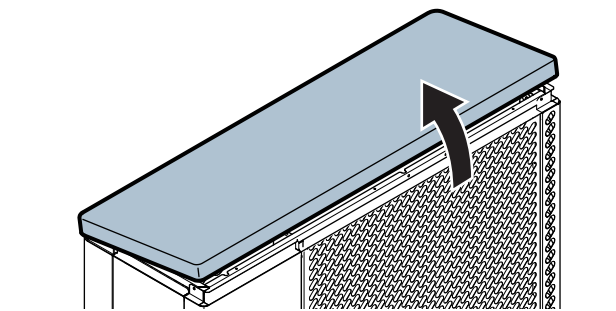
1. Avlägsna skruvarna från värmepumpens överkant.



2. Avlägsna värmepumpens toppanel.
  - a) Luta panelens baksida uppåt.
  - b) Skjut panelen framåt.

### TÄNK PÅ

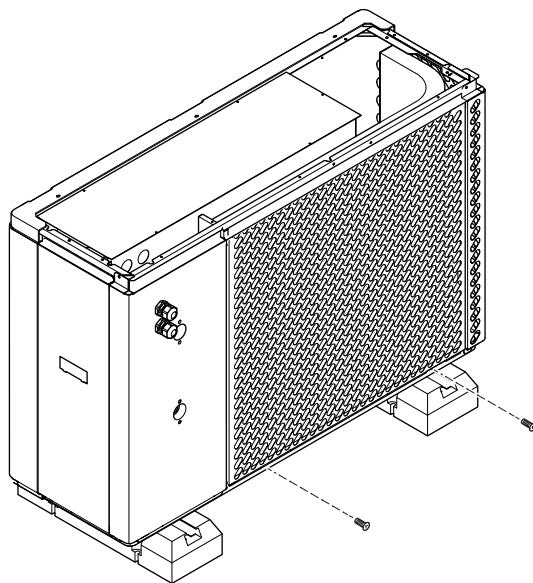
För att panelen ska kunna lossna från de främre clipsen får det inte vinklas för högt vid demontering.



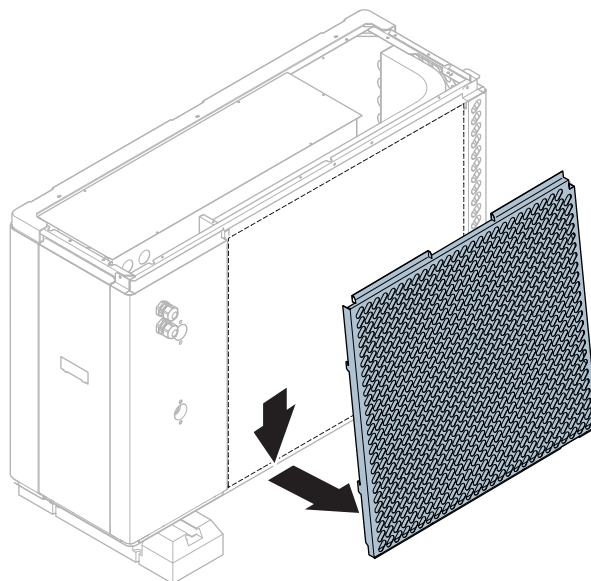
## Borttagning av bakstycke

I detta avsnitt beskrivs hur du tar bort värmepumpens bakstycke.

1. Avlägsna skruvarna längst ner på värmepumpen.



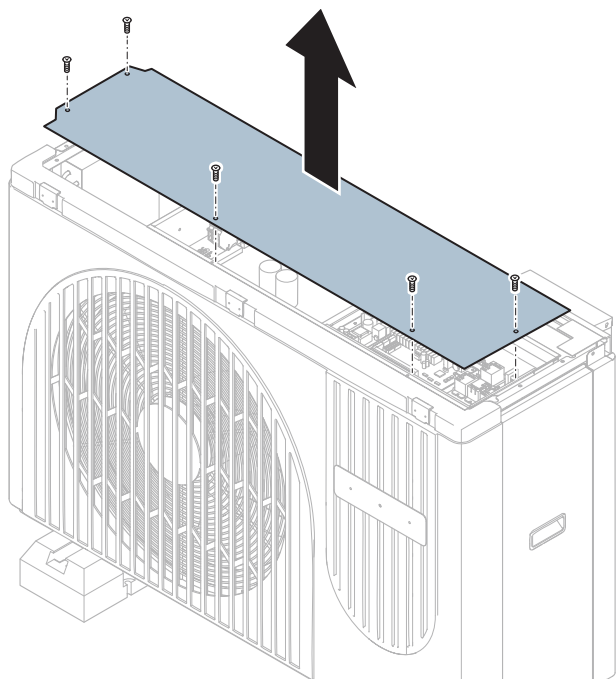
2. Skjut bakstycket nedåt.
3. Avlägsna bakstycket från värmepumpen.



## Borttagning av panel för elanslutningar

I detta avsnitt beskrivs hur du tar bort panelen som skyddar de interna elektriska komponenterna i värmepumpen.

1. Ta bort skruvarna som håller panelen på plats.
2. Avlägsna panelen.

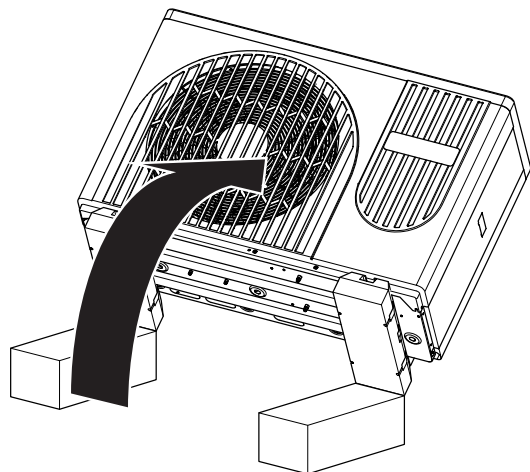
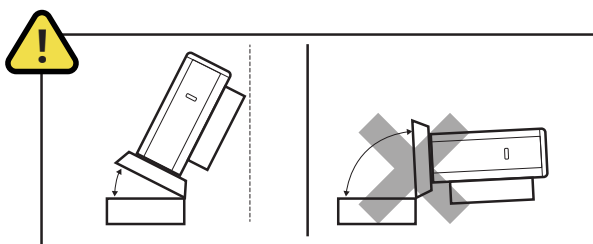


## Dräneringspluggar

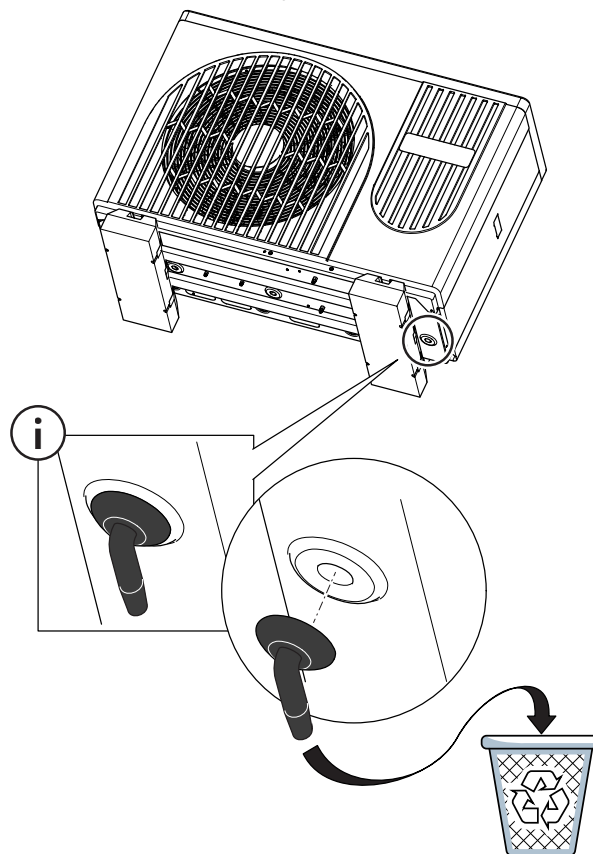
Detta avsnitt beskriver hur man tar bort dräneringsröret och hur man installerar medföljande täckpluggar i de öppna dräneringsutloppen. Täckpluggarna skyddar värmepumpen från att frysa i kallt klimat.

Utför denna procedur om täckpluggarna inte är monterade vid leverans.

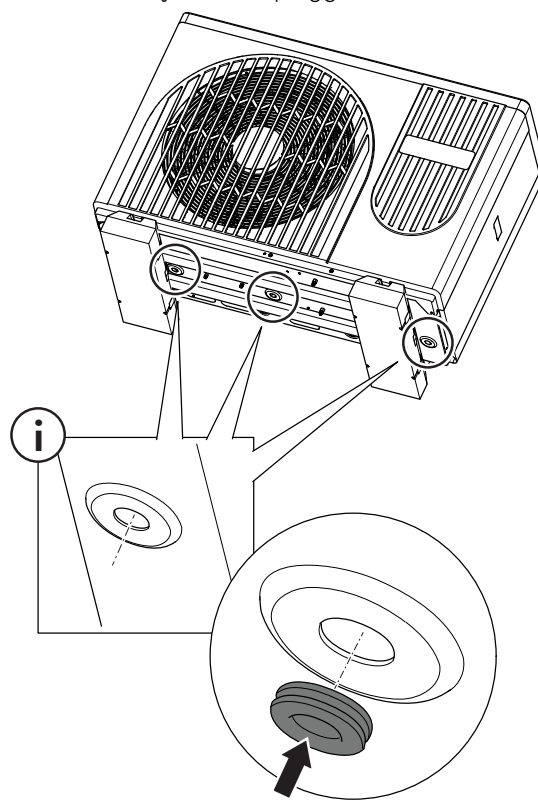
1. Luta enheten bakåt.



2. Ta bort och kasta dräneringsröret.



3. Plugga de tre dräneringsutloppen i botten av enheten med de medföljande täckpluggarna.



4. Flytta tillbaka enheten till upprätt position.

## Rörinstallation

### Rörinstallation, allmänt



Rörinstallation måste utföras enligt gällande föreskrifter.



Kondensavledningen får inte ledas till insidan av byggnaden.

- Kondensavledningen ska vara isolerat från värmepumpens undersida ner till minst frostfritt djup.



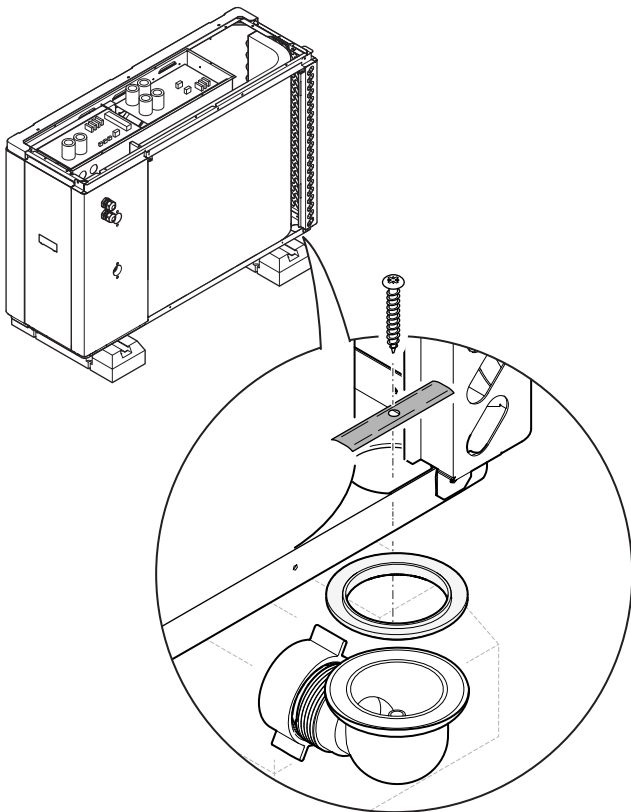
Isoleringen måste vara ordentligt pressad mot värmepumpens undersida.

- Ett vattenlås krävs när det finns risk för luftcirkulation i kondensavledningen.
- Kondensavledningen måste installeras med lutning nedåt från värmepumpen.
- Slangen eller röret som används för kondensavledning ska ha en innerdiameter på minst 28 mm.

### Installation av avloppsanslutning

Montera avloppsanslutningen vid värmepumpens dräneringsutlopp.

1. Fäst avloppsanslutningen med den medföljande skruven, packningen och monteringsplattan.



2. Anslut kondensavledningen till avloppsanslutningen.

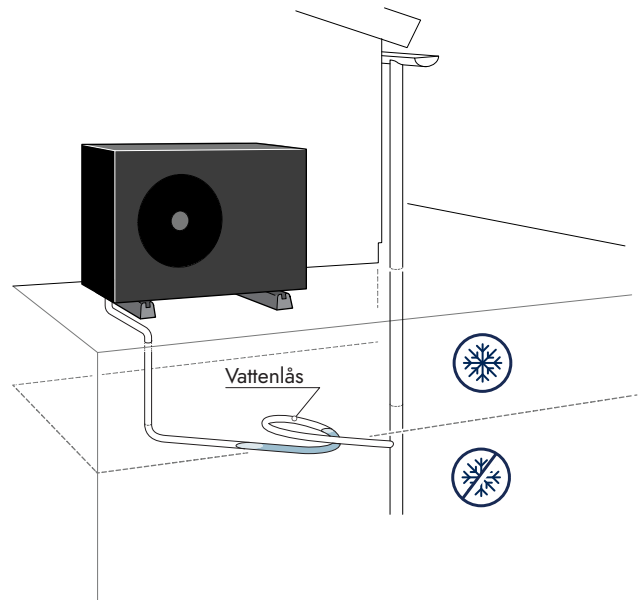
### Installationsalternativ

Kondensavledningen installeras i anslutning till dagvattenledning eller via en stenkista.

#### Dagvattenledning

När kondensavledningen ansluts till dagvattenledning måste ett vattenlås installeras mellan luft/vatten-värmepumpen och dagvattenledningens anslutningspunkt.

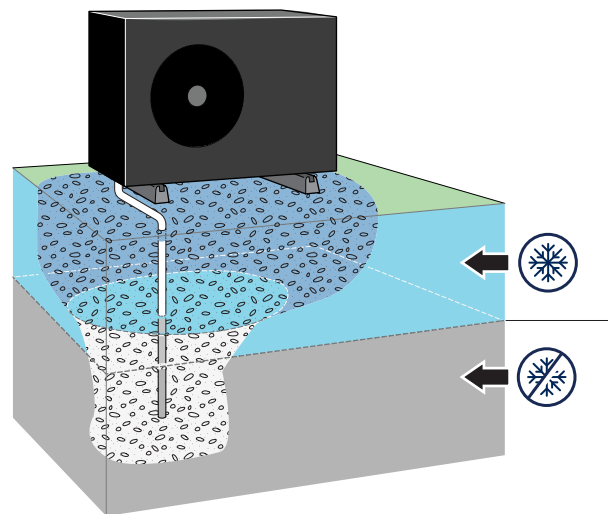
Kondensavledningens utlopp måste vara placerat på frostfritt djup.



- Anpassa installationslängden genom att justera vattenlåsets storlek.
- Kondensavledningen ska installeras med lutning längs hela sin längd, fram till anslutningspunkten till dagvattenledningen.

#### Stenkista

Kondensavledningens utlopp måste vara placerat på frostfritt djup.



**!** *OBS*

Se till att stenkistan är placerad så att kondensvatten inte orsakar skador på fastigheten. För fastigheter med källare bör stenkistan inte placeras i anslutning till byggnaden.

## Elinstallation

### Elinstallation, allmänt

**!** *VARNING*

Alla elektriska anslutningar måste utföras av en behörig elektriker och i enlighet med gällande föreskrifter.

**!** *OBS*

Värmekabeln får inte kapas.

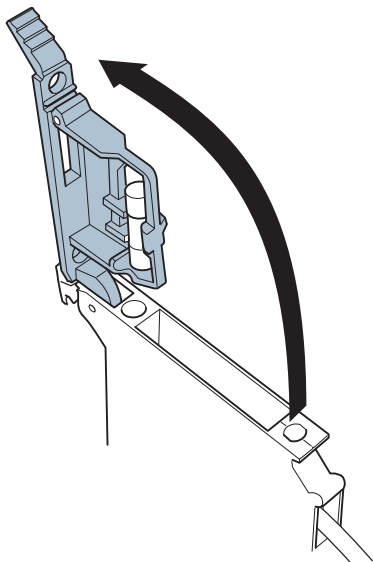
### Byte av säkring

Vid installation av den medföljande värmekabeln ska den befintliga säkringen (250 mA) i värmepumpen bytas ut mot den medföljande säkringen (1 A).

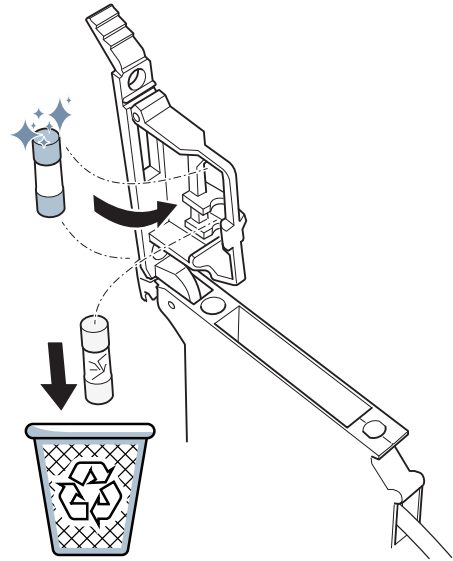
#### SÄKRINGSKARAKTERISTIK

Typ	Keramisk cylindersäkring
Ström	1 A
Klass	F (snabb)
Spänning	250 V
Mått	5x20 mm

1. Öppna den berörda säkringshållaren.



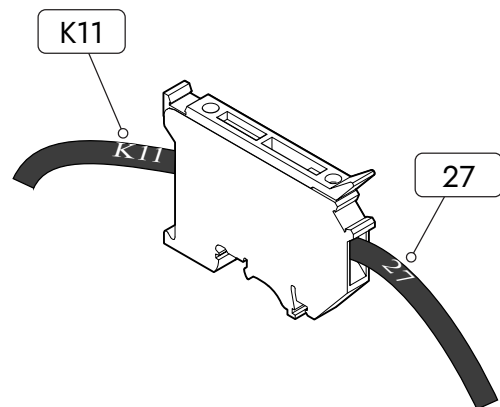
2. Byt ut den förmonterade säkringen (250 mA) mot den medföljande säkringen (1 A).



3. Avlägsna säkringsmärkningsen (250 mA) från säkringshållaren.

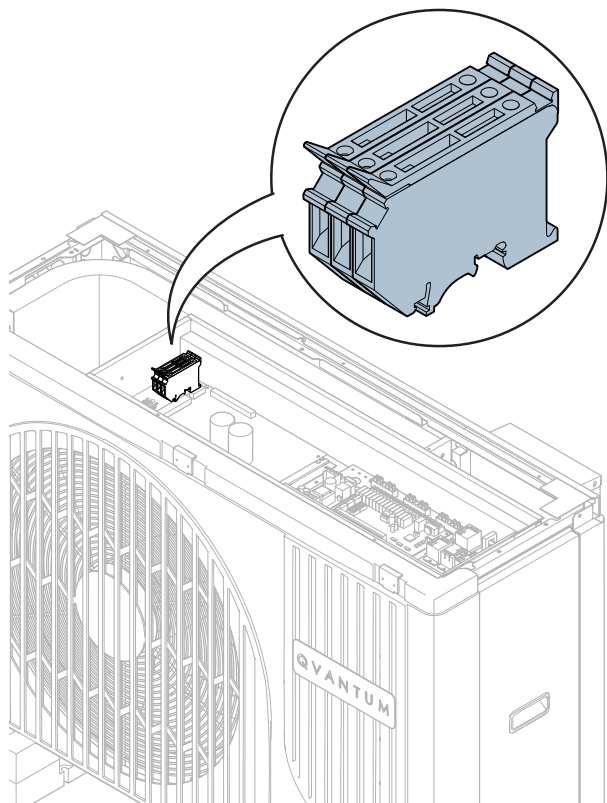
### Säkringens placering

Den berörda säkringen är ansluten via kablar märkta 27 och K11.



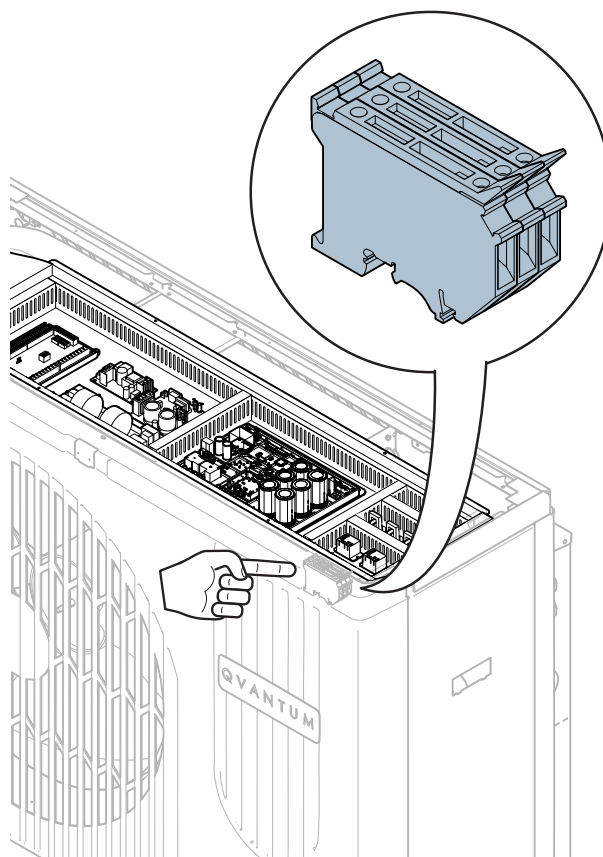
### QA9

Säkringarna är placerade längst upp till vänster i ellådan, sett från värmepumpens framsida.



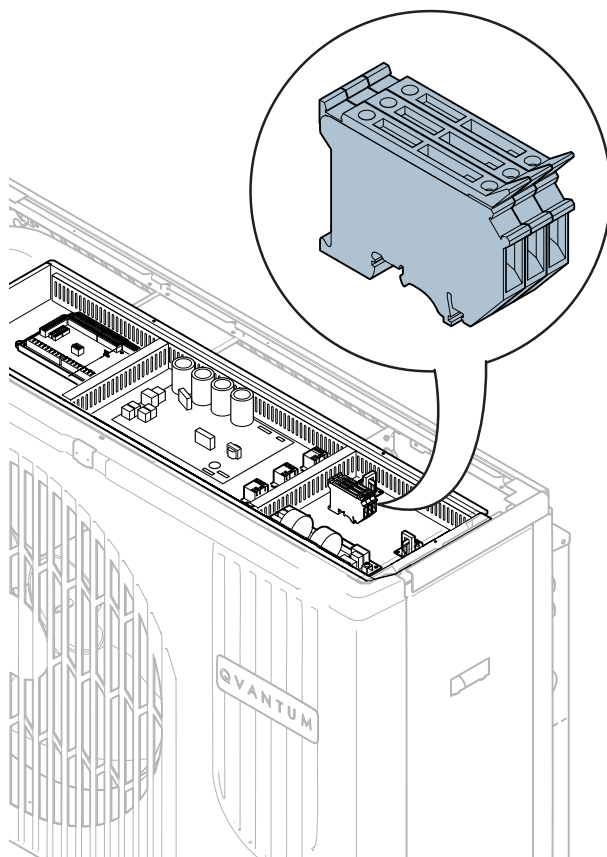
### QA15-3

Säkringarna är placerade i utrymmet längst ner till höger, sett från värmepumpens framsida.



### QA15-1

Säkringarna är placerade i mitten av utrymmet längst till höger, sett från värmepumpens framsida.



## Kabeldragning

Värmekabeln måste gå från tillbehörsplint (XD4) i värmepumpen till dräneringsanslutningen på baksidan.

- Anslutningskabeln ska löpa under skenan tills den möter isoleringen.
- Dra kabeln på skenans insida när du når isoleringen.

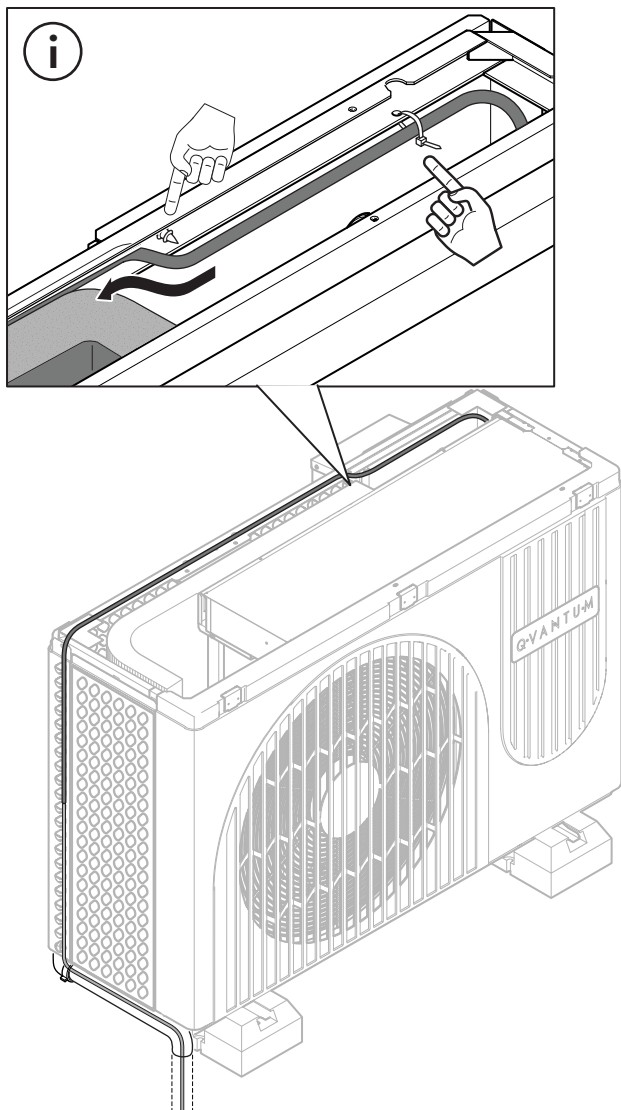
### TÄNK PÅ

Dra kabeln så att den inte kommer i kontakt med utskjutande skruvspetsar.

- Dra kabeln upp till värmepumpens bakre hörn, ovanför dräneringsanslutningen.

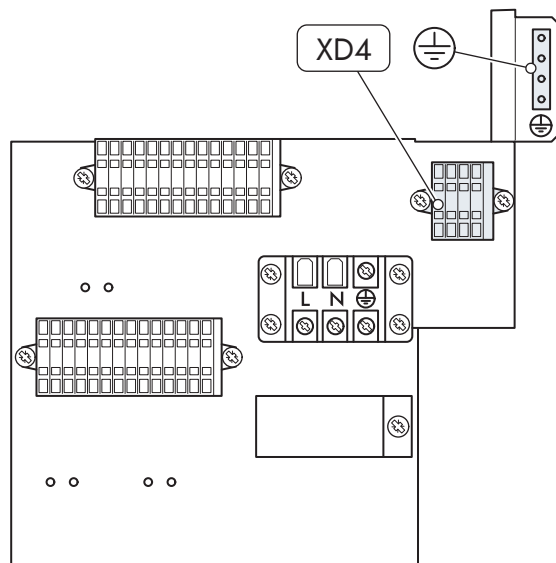
### TÄNK PÅ

Se till att kabeln fixeras med de medföljande buntbanden och/eller aluminiumtejpen längs hela installationslängden.

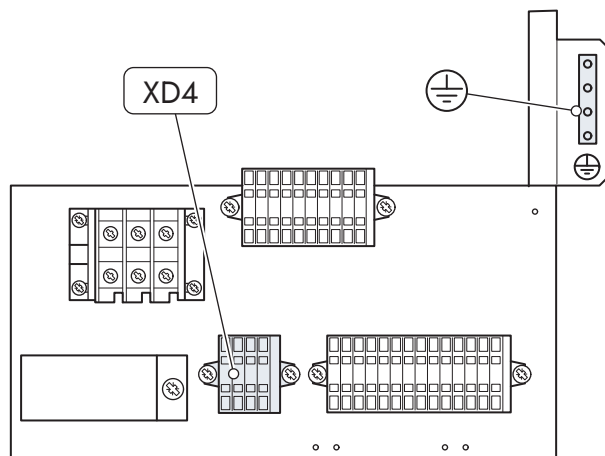


## Placering av kopplingsplint

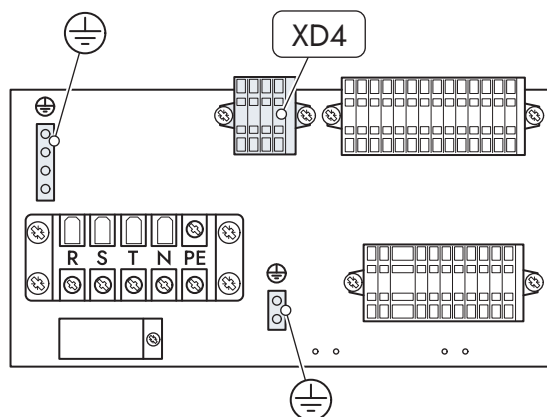
### QA9



### QA15-1



### QA15-3



## Anslutning av värmekabel

Om den medföljande värmekabeln måste bytas ut mot en annan kabel får strömbelastningen på tillbehörsplint (XD4) i Quantum QA inte överstiga säkringsstorleken.

Om den förmonterade säkringen används får strömbelastningen inte överstiga 250 mA.

Om den medföljande säkringen används får strömbelastningen inte överstiga 1 A.

Värmekablar med en strömbelastning som överstiger den tillämpliga säkringsstorleken måste ha en extern strömförsörjning och måste installeras med en separat jordfelsbrytare (JFB).

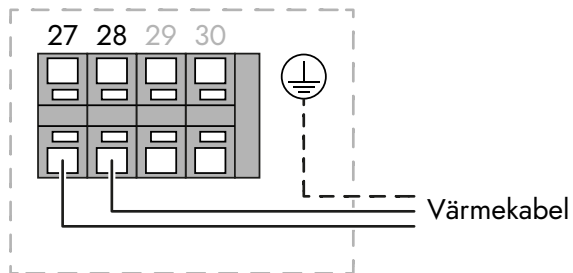


### TÄNK PÅ

För värmekabeln krävs en böjningsradie på minst 35 mm.

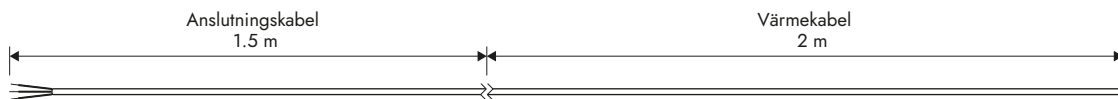
Anslut den medföljande värmekabeln till plintarna XD4:27-28 och en jordningspunkt.

QA



### 3 TEKNISKA SPECIFIKATIONER

#### Mått



#### Tekniska data

TEKNISKA DATA		
Märkspänning	V	230V 1N ~ 50Hz
Max ström	W	20 (10 W/m)
Kapslingsklass		IP 68
Anslutning bottenventil, intern gänga	mm	32
Längd, totalt	m	3,5
Längd, anslutningskabel	m	1,5
Längd, värmekabel	m	2
Min. böjradie	mm	35
Art. nr.		1006963

QIH SV 2609-D



1008687

Denna publikation presenterar information som var aktuell vid publiceringstillfället.  
Quantum förbehåller sig rätten till ändringar utan föregående meddelande.  
Med reservation för eventuella tryckfel.  
©2026 Quantum Energi AB

# VÄRMEPUMPAR FÖR HÅLLBARA STÄDER

## VI ÄNDRAR HUR EUROPAS STÄDER VÄRMS UPP

Quantum grundades i Sverige 1993 och utvecklar högkvalitativa värmepumpar och innovativa värmepumpsbaserade lösningar för tätbefolkade områden. Genom expertkunskap inom både värmepumpsteknik och energisystemsteknik, tillgängliggör Quantum fossilfri uppvärmning och kyla för de många människorna. Quantum arbetar i nära samarbete med teknik konsulter, installatörer, projektutvecklare och myndigheter.

**Quantum Energi AB**

Ji-te gatan 7, 265 38 Åstorp – Sweden | [quantum.com](http://quantum.com)



Q V A N T U M