



Q V A N T U M

Quantum-ETK Frånluftsvärmepump  
Användar- och installationsmanual

Q V A N T U M - E T K <sup>3500</sup>

Q V A N T U M - E T K <sup>5000</sup>

Q V A N T U M - E T K <sup>6500</sup>



# Innehållsförteckning

1. Allmän information .....	3	4 Driftsättning .....	19
1.1 Om innehållet i kapitlet.....	3	4.1 Om innehållet i kapitlet .....	19
1.2 Hälsö- och säkerhetsregler.....	3	4.2 Innan driftsättning.....	19
1.2.1 Notis om säkerhetsföreskrifter .....	3	4.3 Påfyllning av VVS-systemet .....	19
1.3 Garantiregistrering.....	3	4.4 Avluftning av värmesystem .....	20
1.4 Garantivillkor.....	4	4.5 Avluftning av tanken.....	20
1.5 Maskinsäkerhet .....	4	4.6 Injustering ventilation .....	21
1.5.1 Vid ombyggnad av värmepump .....	4	4.7 Starta .....	22
1.6 Tillverkare.....	4	5 Information under drift.....	24
1.7 Märkning .....	4	5.1 Om innehållet i kapitlet .....	24
1.8 Buller .....	5	5.2 Allmänt .....	24
1.9 Tekniska Data .....	6	5.3 Lyfta av och på frontpanel.....	24
2 Övergripande systembeskrivning.....	8	5.4 Strömbrytare .....	24
2.1 Om innehållet i kapitlet.....	8	5.5 Nöddrift .....	25
2.2 Systembeskrivning .....	8	5.6 Larm.....	25
2.3 Funktionsprincip.....	9	5.7 Byte av ventilationsfilter.....	26
3 Installation .....	10	5.8 Kontrollera kondensvattenrör .....	28
3.1 Om innehållet i kapitlet.....	10	5.9 Kontrollera systemtrycket .....	28
3.2.1 Transport .....	10	5.10 Återställning av eltillskottets överhettningsskydd .....	30
3.2.2 Uppställning.....	10	6 Panel & Styrenhet .....	31
3.2 Röranslutningar.....	11	6.1 Om innehållet i kapitlet .....	31
3.3 Radiatorsystem .....	12	6.2 Justering av inomhustemperatur .....	31
3.4 Golvvärmesystem.....	13	6.2 Justering av inomhustemperatur .....	32
3.5 Kombinerat system .....	13	6.3 Justering av varmvattentemperatur.....	33
3.6 Anslutning av tilluftsaggregat .....	13	6.4 På- /avställning av externt värmepumpstillskott .....	34
3.7 Extern rumstemperaturgivare .....	13	6.5 På- /avställning av eltillskott .....	34
3.8 Rördimensioner .....	14	6.6 Ändring av värmepumpens fabriksinställningar(endast installatör).....	35
3.9 VVS-anlutningar .....	14	6.8 Larm.....	40
3.10 Cirkulationspump .....	16	7 Checklista för installation.....	41
3.11 Anslutning ventilation .....	16	Bilagor – Garantivillkor & Elschema .....	42
3.12 Elanslutning.....	17		
3.13 Jordfelsbrytare .....	18		
3.14 Montering av reläer & begränsning av elpatron.....	18		

# 1. Allmän information

## 1.1 Om innehållet i kapitlet

Detta kapitel innehåller information som krävs enligt maskinsäkerhet. Denna information är av generell typ och beskriver hälso- och säkerhetsaspekter.

## 1.2 Hälso- och säkerhetsregler

Denna bruksanvisning innehåller instruktioner för det dagliga arbetet av utrustningen som skall handhas och användas av operatören. Bruksanvisning skall alltid vara tillgänglig för den eller de som installerar, serverar, och använder värmepumpen.

Det är viktigt att:

- Användarmanual och andra dokument bevaras under hela värmepumpens livslängd.
- Användarmanual och andra tillämpbara dokument ingår som en del av värmepumpen.

### 1.2.1 Notis om säkerhetsföreskrifter

- **VIKTIGT:** Så fort strömbrytaren slås på och värmepumpen är kopplad till ström, startas hela värmepumpen. Starta därför INTE värmepumpen innan att ha läst denna manual.
- Innan användning av värmepumpen samt utförande av underhåll eller service av värmepumpen, var god läs igenom de tillämpliga delarna i denna bruksanvisning.
- Ta hänsyn till alla Fara, Förbud Påbud och OBS-skyltar som nämns i manualen. Allvarliga person- och maskinskador kan uppstå om inte denna information uppmärksammas.
- Betrakta all elektrisk utrustning som strömförande.
- Betrakta alla slang- och rörledningar som trycksatta.
- Vid service och underhåll av värmepumpen, se till att eltillförseln är bruten.
- Maskinen skall vara avluftad och säkerhetsbrytaren vara låst.
- Service och underhåll får endast utföras av behörig service- och installationspersonal.
- Filterbyte samt upprätthållande av systemtryck får handhas av användare.

## 1.3 Garantiregistrering

Efter färdig installation skall installatören gå in på nedan länk och registrera Värmepumpen. Detta krävs för att försäkringen skall börja gälla. Därför är det viktigt att det görs omgående efter att installationen har slutförts.

<https://arctic.se/se/produktsidor/registrera-quantum/>

## 1.4 Garantivillkor

Mellan dig som privatperson och företaget du köpt Quantum-ETK av gäller konsumentlagarna. För fullständiga villkor se [www.konsumentverket.se](http://www.konsumentverket.se). Mellan Quantum och det företag som sålt produkten lämnar Quantum tre års produktgaranti till företaget som sålt produkten. Produktgarantin ersätter inte höjd energiförbrukning eller skada som uppkommit p.g.a. yttre omständigheter som t.ex. felaktig installation, låg vattenkvalité eller elektriska spänningsvariationer. I Quantum-ETK ingår 6-års trygghetsförsäkring och är ett komplement till hem-, villa- eller fritidshusförsäkringen. Trygghetsförsäkringen kan därefter förlängas årsvis. Försäkringen registreras enligt instruktioner i kapitel 1.3. Den måste registreras i samband med installationen för att försäkringen ska gälla. Det är du som ägare som har huvudansvaret för anläggningen. För att du ska kunna känna dig trygg med att produkten fungerar som det är tänkt är det en bra idé att regelbundet läsa av bostadens energimätare. Om du misstänker att produkten på något sätt inte fungerar som den ska anmäler du detta omgående till den du köpte produkten av.

## 1.5 Maskinsäkerhet

Värmepumpen är märkt med ett CE-märke, se avsnitt 1.6, vilket innebär att den är konstruerad, tillverkad och beskriven i enlighet med EU:s maskindirektiv.

### 1.5.1 Vid ombyggnad av värmepump

Om värmepumpen byggs om eller kompletteras med andra delar som tillverkaren inte godkänner, gäller inte denna CE-märkning för de delar som ändrar funktionen. Varningsdekalerna på maskinen skall synas tydligt. Om någon maskindel med varningsdekal byts ut, skall nya varningsdekalerna monteras på samma plats som tidigare.

Skadade dekalerna och CE-märke skall bytas ut omgående.

## 1.6 Tillverkare

Denna värmepump är tillverkad av:

Quantum Energi AB

Ji-te gatan 7

26538 ÅSTORP

Tel: +46 (0) 40-15 10 44

## 1.7 Märkning

Denna värmepump är försedd med följande information på märkskylten: Värmepumpen är märkt med ett CE-märke, vilket innebär att den är konstruerad, tillverkad och beskriven i enlighet med EU:s maskindirektiv.

<b>QVANTUM</b>			<b>CE</b>
Model	Q ETK 3500	Q-ETK 5000	Q-ETK6500
Serial number			
Electrical			
Voltage	400V 3N~50Hz		
Max operating current	16A		
Max compressor power	1,1 kW	1,7	2,2
Max electrical addition power	5 kW		
Refrigerant			
Type	R134A		
Quantity	1,1 kg - 1,573 ton CO2 eqv	1,2 kg - 1,716 ton CO2 eqv	1,3 kg - 1,573 ton CO2 eqv
Contains fluorinated greenhouse gases covered by the Kyoto Protocol in a hermetically sealed system			
Physical			
Dimension [HxWxD]	1960*x600x660mm (*additional ventilation connection, 30mm)		
Weight	230kg		
Max pressure, climate system	0,3 MPa (2,5 bar)		
Max pressure, potable water	0,9 MPa (9,0 bar)		
Made by	Quantum Energi AB, Ji-te gatan 7, 265 38, Åstorp		

## 1.8 Buller

Denna värmepump har en kontinuerlig A-vägd ljudtrycksnivå som understiger 70 dB (A).

Ljudet är svårt att mäta eftersom materialet i golv och väggar beroende på omgivningsmaterial och utrymme. Hårda ytor som kakel klinker och liknande förstärker ljud.

## 1.9 Tekniska Data

<b>Allmänt</b>		<b>Quantum-ETK<sup>3500</sup></b>	<b>Quantum-ETK<sup>5000</sup></b>	<b>Quantum-ETK<sup>6500</sup></b>
Rekommenderad bostadsyta	m <sup>2</sup>	70-120	100-170	160-220
<b>Värmeeffekter</b>				
Värmeeffekt ut/in vid 35°C	kW	3,5 / 0,9	5 / 1,3	6,5 / 1,7
Värmeeffekt ut/in vid 50°C	kW	3,5 / 1,1	5 / 1,7	6,5 / 2,2
ErP ranking, medelklimat, tappvarmvatten		A		
ErP ranking, medelklimat, rumsuppvärmning		A++		
<b>Tillsatseffekt</b>				
Max effekt inkl. elpatron	kW	8,5	10	11,5
Eltillskott totalt (3 steg)*	kW	5		
<b>Varmvatten</b>				
Överhettningsskydd	°C	96		
Varmvatten temp ställbar	°C	45 -60		
Varmvatten 40°C, 8 l/min	liter	250	320	345
<b>Köldmedium</b>				
Typ av köldmedium		R-134a		
Mängd köldmedium	kg	1,1	1,2	1,2
GWP		1 300		
CO <sub>2</sub> (e)	Ton	1,43	1,56	1,69
<b>Dimensioner &amp; utseende</b>				
Bredd × Djup × Höjd	mm	600 × 660 × 1960		
Tillkommer vent stos.	mm	ca 30		
Reshöjd exkl. pall	mm	2 070		
Vikt	kg	ca 220	Ca 225	Ca 230
Färg		Vitlackerad		

<b>Ljudnivåer (LWA) enligt EN12102:2013</b>				
Ljudeffektnivå	db(A)	44		
<b>Dimensioner &amp; utseende</b>				
Kompressor		Varvtalsstyrd, scroll		
Vent. fläkt justerbar, steglös		Tryckstyrd, A-klassad		
Cirkulationspump		Tryckstyrd, A-klassad		
Expansionskärl	liter	12		
<b>Elektrisk data</b>				
Avsäkring (beroende på eltillskott)	A	16	16	16
Jordfelsbrytare (minimum)	mA	300 mA		
Spänning	V	3x400 VAC + N		
<b>Dimensioner, anslutningar</b>				
Rördimensioner värme fram/retur	mm	Cu 22.0		
Kall-/varmvatten dimension	mm	Cu 22.0		
Frånluft/ Avluftskanal dimension	mm	DN125		

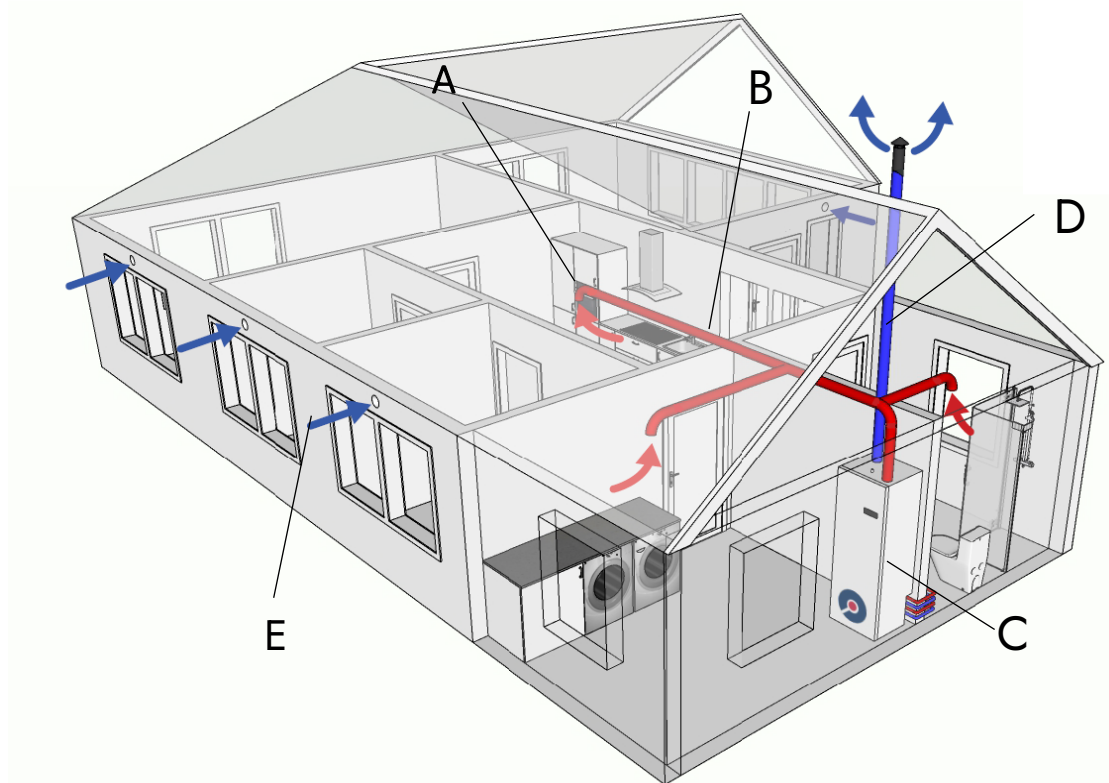
\*Levereras med 5 kW elpatron. Patronen är ställbar för att, vid installationstillfället, kunna anpassas mot svenska byggregler för nybyggda hus.

# 2 Övergripande systembeskrivning

## 2.1 Om innehållet i kapitlet

Detta kapitel innehåller övergripande information om värmepumpens uppbyggnad och funktion.

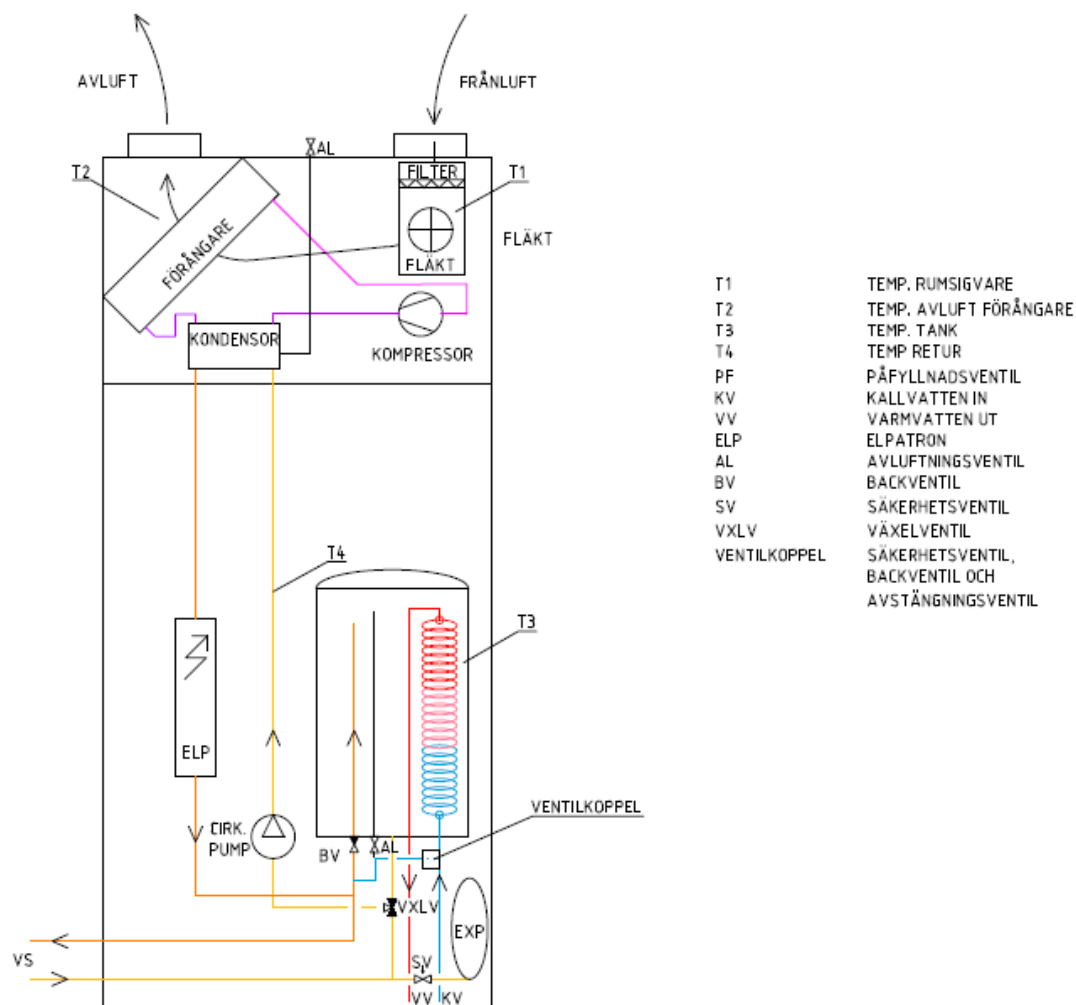
## 2.2 Systembeskrivning



- A** Inomhusluften sugas in i husets kanalsystem.
- B** Inomhusluften leds till Quantum-ETK.
- C** Quantum-ETK försörjer huset med värme och varmvatten.
- D** Luften släpps ut när den har passerat Quantum-ETK. Luftens temperatur har då sänkts eftersom Quantum-ETK har tagit tillvara på energin.
- E** Frisk luft sugas in via uteluftsdon då frånluftsvärmepumpen via kanalsystemet skapar ett lätt undertryck i huset. Luft transporteras från rum med uteluftsdon till de frånluftsdon som är placerade i huset.

## 2.3 Funktionsprincip

Den rumstempererade frånluften från husets ventilation leds via ett filter till värmepumpens förångare. Quantum-ETK är bestyckad med en specialkonstruerad diffusor som fördelar luftflödet jämnt över hela förångaren så att maximal energi återvinns. När luften passerar förångaren förångas köldmediet på grund av sin låga kokpunkt. Därmed avger rumsluften energi till köldmediet. Tack vare att en generös dimensionering av förångaren erhålls en överlägset hög återvinningsgrad jämfört med konventionella frånluftsvärmepumpar. Köldmediet komprimeras därefter i kompressorn och temperaturen höjs kraftigt. Det varma köldmediet leds därefter till kondensorn där köldmediet avger sin energi till värmesystemets vattenkrets varvid köldmediet övergår från gasform till vätska. Därefter leds köldmediet vidare till expansionsventilen där tryck och temperatur sänks. Kretsloppet är nu slutet och köldmediet passerar åter förångaren.



Värmepumpen fördelar, via en växelventil den färdiga värmen till uppvärmning av radiatorer eller tappvarmvatten. Vid mycket kall väderlek, samt hög förbrukning av varmvatten, kompletteras kompressorns värmeproduktion med att eleffekt kopplas in efter behov.

Systemuppbyggnaden i Quantum-ETK är legionellasäker då inget varmvatten finns lagrat. Friskt tappvarmvatten värms upp först då behovet finns, genom att strömma genom flänsade kanaler i den uppvärmda ackumulatortanken.

# 3 Installation

## 3.1 Om innehållet i kapitlet

Detta kapitel innehåller information för att installatörer skall kunna utföra åtgärder på ett korrekt sätt.

### 3.2.1 Transport

Quantum-ETK skall transporteras och förvaras stående och hanteras varsamt.

KONTROLLERA alltid värmepumpen direkt efter mottagandet så att inga transportskador finns. Meddela transportskada omedelbart till transportbolaget så att eventuellt ersättningsanspråk kan ställas. Det är mottagarens ansvar att kontrollera samt meddela eventuell skada omgående.

Värmepumpen bör alltid vara i stående läge. Ifall installationen kräver att den lutas något under tiden den bärs in i fastigheten, kan detta göras varsamt, men lutning kan endast ske bakåt mot värmepumpens rygg max 45 %. Se uppmärkning.

**VIKTIGT:** Vid demontering av värmepumpen från transportpallen, observera så att inte rördragningen tar skada.

Värmepumpen innehåller köldmediegas med tryck och skall därför hanteras varsamt.

### 3.2.2 Uppställning

Quantum-ETK placeras intill yttervägg eller isolerad mellanvägg på fast underlag. Helst på gjuten golv/platta, med en golvbrunn för kondensvattnet och säkerhetsventilen i direkt anslutning.

Värmepumpen skall stå helt fritt från vägg och annan fast inredning, med minst 10 mm luftspalt. Lägsta takhöjd är 2150-2200 mm beroende på flexibiliteten på ventilationsanslutningen.

Vid låg takhöjd kan luftanslutningar, som tillval, beställas för montage på sidorna av värmepumpen. Detta måste göras i samband med beställningstillfället och kan ej göras i efterhand

Ett fritt utrymme för service på minst 900 mm framför värmepumpen bör finnas.

Montera samtliga VVS- samt ventilationsanslutningar enligt denna manual. Koppla in elen. Fyll systemet med vatten. Avlufta.

Värmepumpen är nu redo för uppstart.

Samtliga frånluftsvärmepumpar Quantum-ETK från Quantum Energi AB är grundligt provkörda i fabrik och injusterade för problemfri uppstart.

Vissa grundläggande punkter utanför värmepumpen skall dock vara uppfyllda för att värmepumpen skall fungera optimalt:

- Radiator/golvvärmesystemet måste vara fyllt till rätt tryck samt absolut helt avluftat.
- Samtliga radiatorventiler skall vara helt öppna vid uppstart. Enstaka element, t.ex. i sovrummet kan senare begränsas något. Eventuell justering av element bör göras några dagar efter att pumpen kommit i drift och balans råder i systemet. Reglering av värmen sker från värmepumpens rumsinställning.
- Radiatorer/golvvärmesystem skall vara injusterade så att rätt fördelning råder mellan de olika radiatorerna samt att de är rätt dimensionerade för huset.
- För en korrekt installation skall en OVK vara utförd, så att värmepumpen får rätt luftflöde, och huset ventileras enligt gängse normer.
- Temperaturinställning av golvvärmeshuntar samt radiatorer skall alltid ställas 2-3°C högre än värmepumpens börvärde så att det är värmepumpen som styr temperaturen i huset.

### 3.2 Röranslutningar

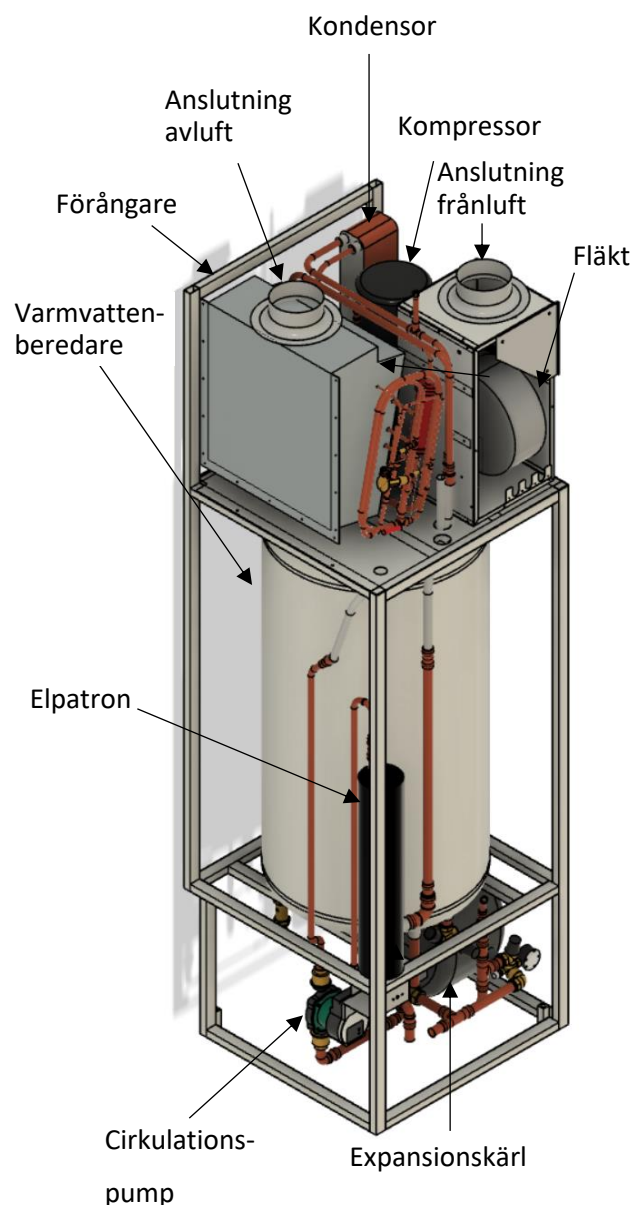
Samtliga VVS-anslutningar sker underifrån/bakifrån till värmepumpen. Se bild i kapitel 3.9 för anslutningar.

Radiatorsystemet skall vara grundligt utspolat innan värmepumpen ansluts så att inga föroreningar från radiatorsystemet fastnar i värmepumpens kondensator, växelventil med mera, med allvarliga tekniska konsekvenser som följd.

Smutsfilter monteras på värmepumpens inkommande anslutning. Smutsfiltrets nätmask bör vara max 1 mm<sup>2</sup>. Smutsfiltret bör monteras så att den är lättåtkomlig för rengöring.

Ventiler monteras på fram-/returledningar för eventuellt framtida servicebehov.

Det rekommenderas att anslutning mellan värmepumpen och husets övriga system är flexibla slangar.



### 3.3 Radiatorsystem

Radiatorsystemet skall vara rätt injusterat så att det råder balans i värmeöverföringen i huset. Detta ligger utanför värmepumpens påverkan. Det är dock viktigt att försäkra sig om att returtemperaturen inte överstiger 48 °C vid beräknad lägsta utomhustemperatur. Dessa justeringar skall endast göras av installatör i SET-UP i menyn, se kapitel 6.

Ifall detta skulle vara fallet måste radiatorsystemet modifieras med utökad radiatoryta eller kompletteras med konvektorelement, helst i slutet av radiatorstammen. Cirkulationspumpen ger 0,8 m<sup>3</sup>/h i framledningsflöde och är tillräckligt för de flesta radiatorsystem. Ifall systemet består av ovanligt långa rörsystem med liten dimension och med många våningsplan, bör det kontrolleras att cirkulationspumpen klarar sin uppgift.

## 3.4 Golvärmesystem

Quantum-ETK är förberedd för golvärmesystem och dess speciella egenskaper. För att värmepumpen skall ha möjlighet att justera sig för denna typ av drift rekommenderas att returtemperaturen justeras ned till max 35 °C. I förekommande fall då golvmaterial kräver annan temperatur skall detta tagas i beaktande. Dessa justeringar skall endast göras av installatör i SET-UP i menyn, se kapitel 6.

## 3.5 Kombinerat system

Ifall systemet både har radiatorer och golvärme skall radiator drift vara inställd till max 48 °C. Golvärme skall då styras av för detta installerade shuntgrupper. Dessa justeringar skall endast göras av installatör i SET-UP i menyn, se kapitel 6.

## 3.6 Anslutning av tilluftsaggregat

Tilluftsaggregat behöver en egen separat cirkulationspump. Den behöver även alltid anslutas med en termostatventil som styrs av tilluftstemperaturen.

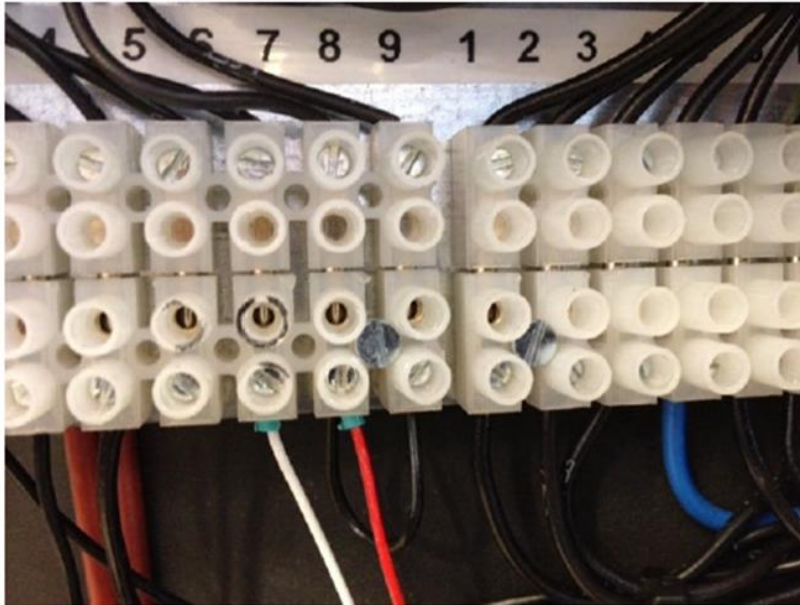
Då tilluftsaggregat är ansluten måste inställd tilluftstemperatur hålla 3-5 °C lägre temperatur än inställd BÖR-värde på rumstemperaturen.

## 3.7 Extern rumstemperaturgivare

Ifall det kan misstänkas att ventilationskanalernas temperatur under vissa driftförhållanden kan ge felaktiga värden för värmepumpens styrning, är det lämpligt att koppla styrningen till en extern givare. En extern temperaturgivare bör installeras när exempelvis en torktumlare eller ett torkskåp är kopplat till ventilationssystemet. Placera då den externa temperatursensorn på en central del av huset, ca 1,5 m över golvytan. Kompatibel givare till värmepumpen heter Pt100.

Anslut till extern rumsgivare enligt följande:

Värmepumpen ska vara avstängd. Ta av frontpanelen enligt instruktioner i kapitel 5.3. Koppla temperatursensorn mot plint 7,8 och 9 varav 8 och 9 byglas.



Den inbyggda temperatursensorn skall då kopplas bort från samma plint. Anslut rumsgivaren med 3-ledarkabel med minsta kabelarea 0,75 mm<sup>2</sup>.

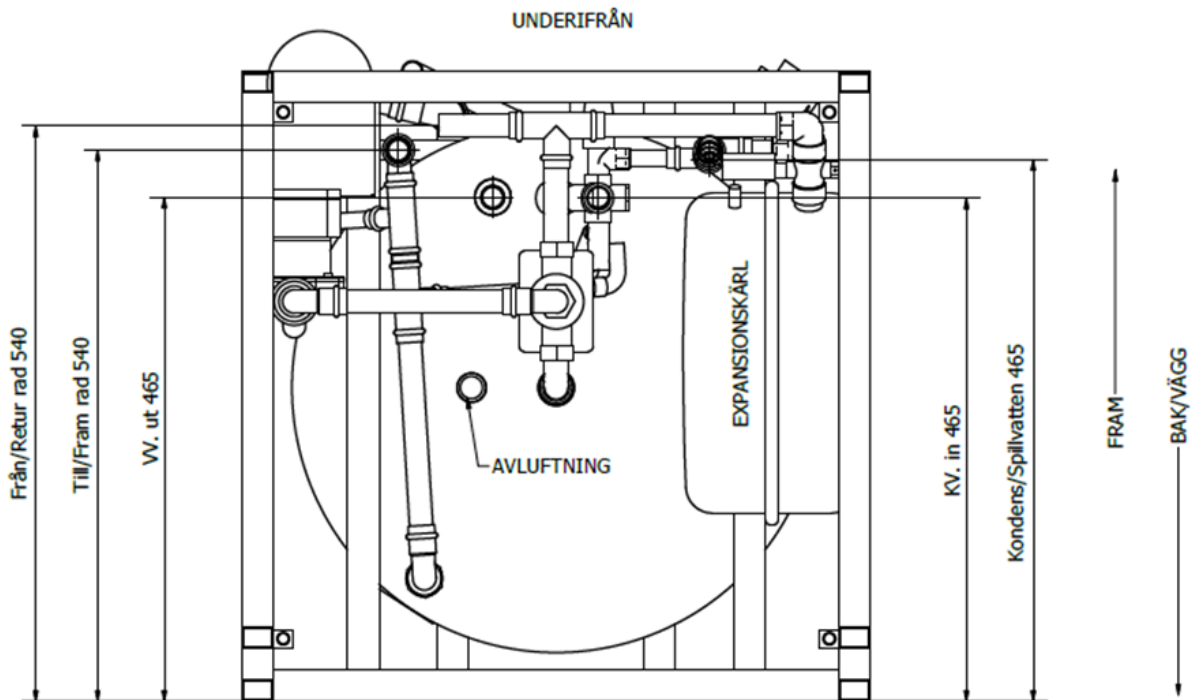
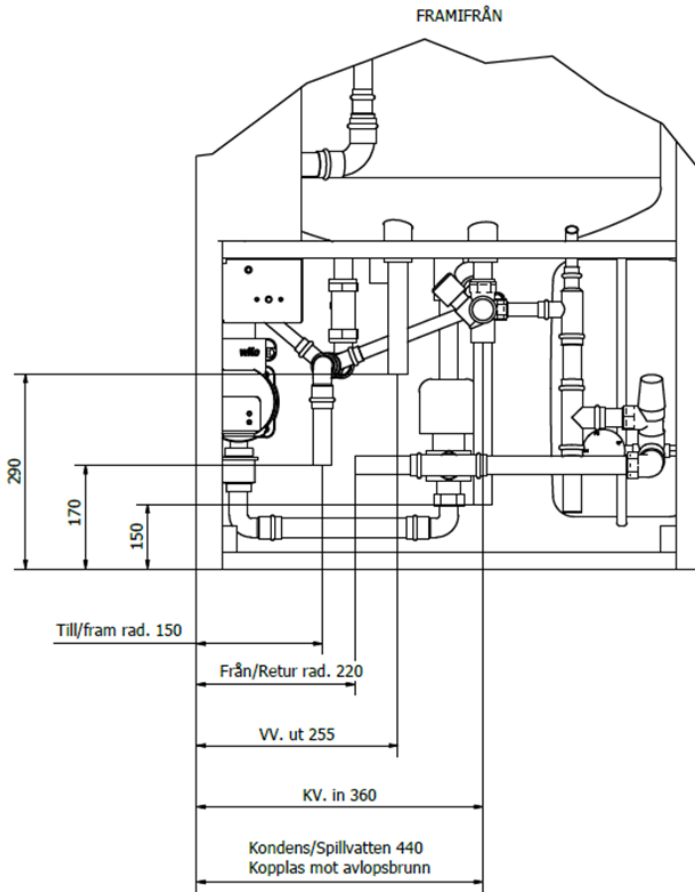
Extern temperatursensor kan beställas hos återförsäljare av värmepumpen eller direkt ifrån tillverkaren Quantum Energi AB, [info@quantum.com](mailto:info@quantum.com), Tel: +46 (0) 40-15 10 44

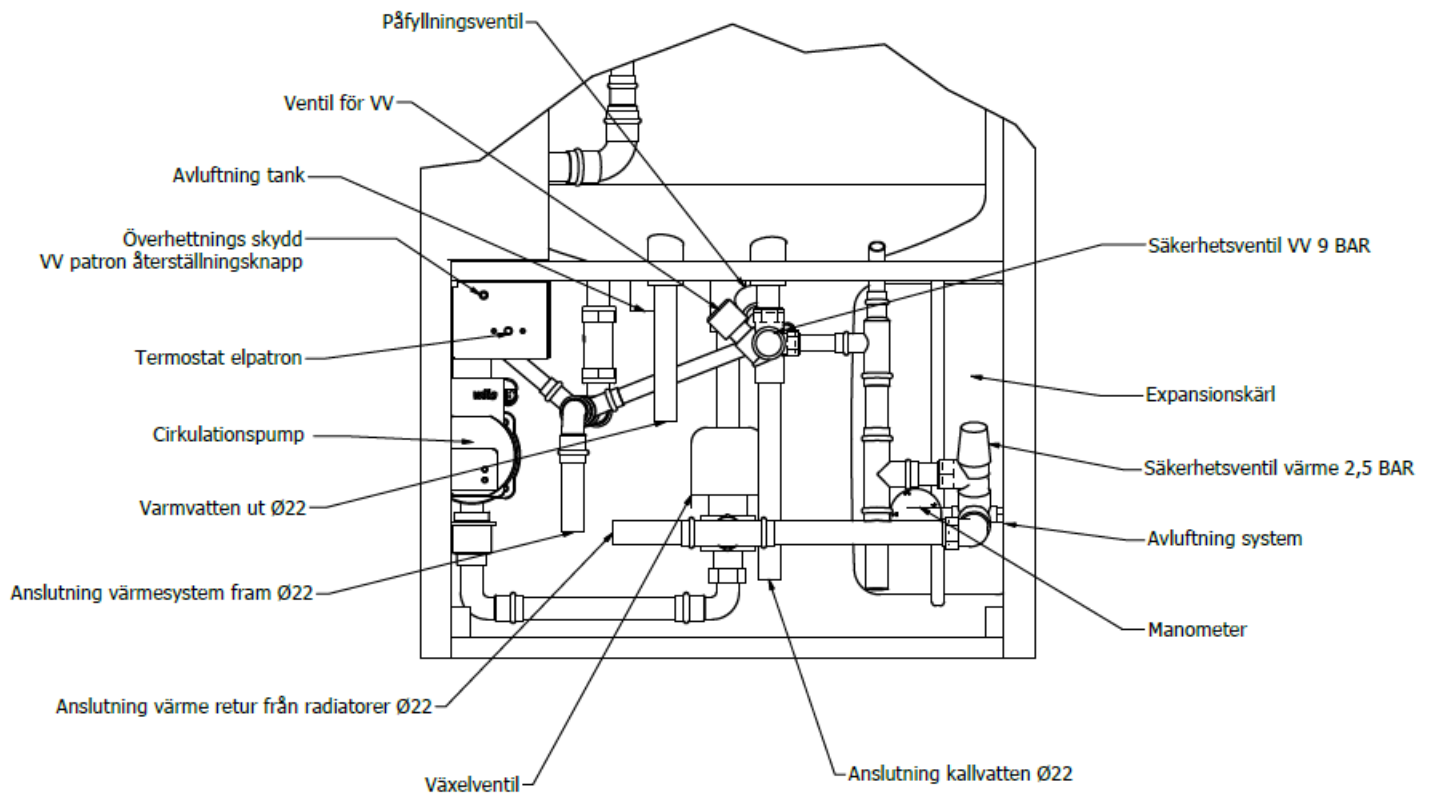
### 3.8 Rördimensioner

Värme framledning samt retur	Kopparröranslutning	22 mm
Varmvattenanslutning	Kopparröranslutning	22 mm
Kallvattenanslutning	Kopparröranslutning	22 mm
Kondens/spillvatten	Kopparröranslutning	22 mm

### 3.9 VVS-anslutningar

Samtliga VVS-anslutningar är kopparrör 22 mm för klämringsanslutningar. Vi rekommenderar flätade flexirörsanslutningar för enkel anslutning samt reducering av vibrationsljud. Nedan mått är i mm och CC med en tolerans av +/- 10 mm (avvikelser kan förekomma:





### 3.10 Cirkulationspump

Funktion: Pumpen anpassar själv sin kapacitet efter värmesystemets behov. När systemets ventiler stryker, minskar pumpens kapacitet och energiförbrukning proportionerligt, det vill säga lägre flöde – lägre kapacitet. Det är VIKTIGT att hela systemet noggrant avluftas tills all luft luftats bort. Motoraxeln i cirkulationspumpen har hål för genomspolning, vilket gör att pumpen därför delvis är självavluftande.

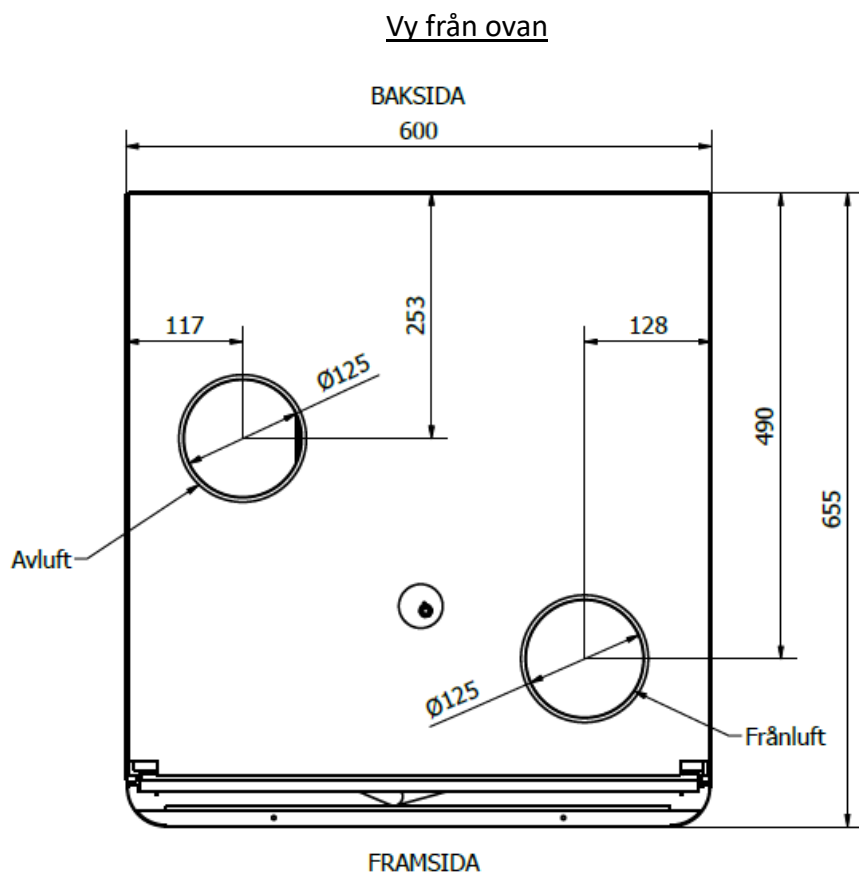
Cirkulationspumpen har 3 olika kapacitetsområden som växlas med en brytare på cirkulationspumpens brytare på kopplingslocket. Delta T på cirkulationspumpen är minimum 3-5 °C. För mer information se bifogad bilaga.

### 3.11 Anslutning ventilation

Anslutning mot ventilationskanalerna skall ske med flexibla slangar.

Kanalsystemet skall vara täthetsklass B.

Hela avluftskanalen skall vara diffusionstätt i hela sin längd, minst PE30 eller motsvarande. Vid ljudkänsliga installationer rekommenderas att ljuddämpare installeras på tilluftskanalen.



### 3.12 Elanslutning

Anslut 400 V (3fas+N+PE) med flerledare 2,5 mm<sup>2</sup> kabel. Vid maximal tillskottseffekten använd 4 mm<sup>2</sup> kabel.

Värmepumpen har en huvudbrytare i fronten, men ska kopplas mot en skydds brytare på väggen i närheten av värmepumpen.

Avsäkra anläggningen med 16 A för Quantum-ETK3500, Quantum-ETK5000 samt Quantum-ETK6500.

OBSERVERA att värmepumpar har hög läckström. Skyddsjord skall därför kopplas först.

För mer information och felsökning, se bilaga 2 – Elschema.

### 3.13 Jordfelsbrytare

Ifall att Quantum-ETK skall kopplas till jordfelsbrytare så skall den vara på minst 300 mA, som då utgör brandskydd.

Använd inte jordfelsbrytaren med lägre värde, eftersom normalt förekommande läckströmmar då kan leda till att jordfelsbrytaren löser ut.

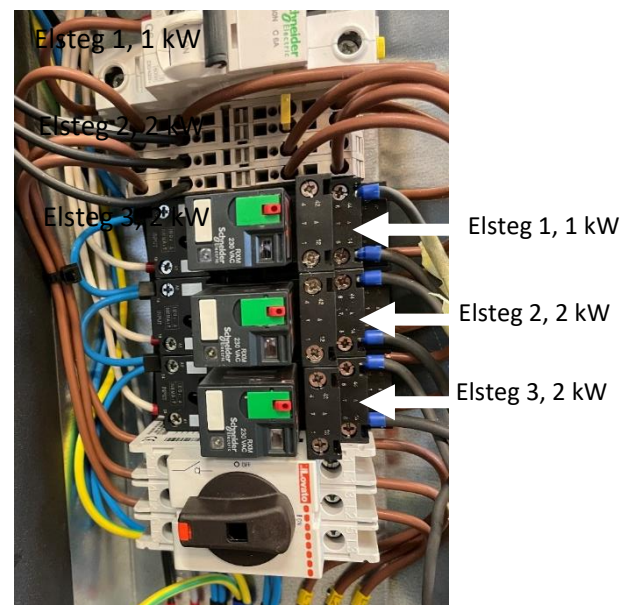
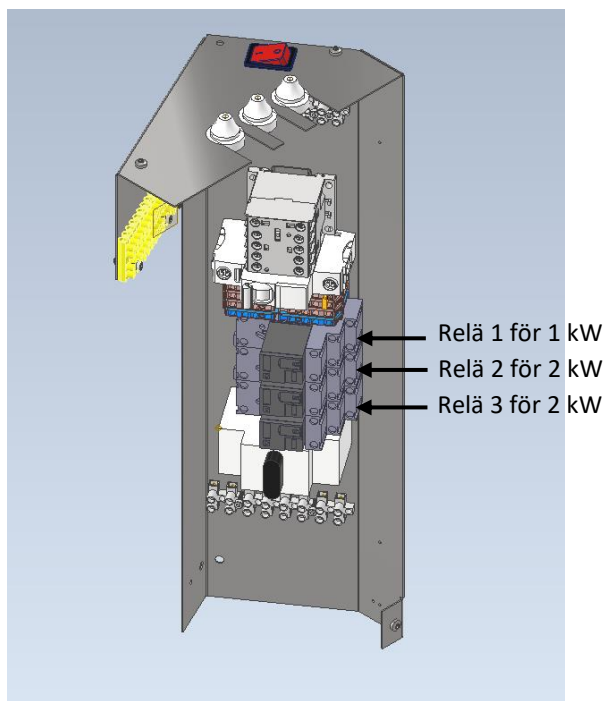
OBSERVERA! Kontrollera att hela systemet är fyllt med vatten och avluftat INNAN spänning kopplas till värmepumpen. Om systemet startas innan det är fyllt med vatten och avluftat kommer det att orsaka allvarliga fel och skador i värmepumpen. Se mer under avluftning, kapitel 4.4.

### 3.14 Montering av reläer & begränsning av elpatron

Efter att produkten är fylld med vatten och avluftad skall reläerna monteras enligt bild åt höger.

I de fall BBR-krav ska uppfyllas skall elpatronen och därmed reläerna begränsas. Detta görs genom att montera reläer till de antal effektsteg som motsvarar kravet för max installerad eleffekt.

Om produkten installeras under en jordfällsbrytare skall denna ha en utlösningsström på minst 300mA.



# 4 Driftsättning

## 4.1 Om innehållet i kapitlet

Detta kapitel innehåller information till brukare samt installatörer för att värmepumpen skall driftsättas på ett korrekt sätt.

## 4.2 Innan driftsättning



Så fort strömbrytaren slås på och värmepumpen är kopplad till ström, startas hela värmepumpen. Starta därför INTE värmepumpen innan att ha läst denna manual.

Tänk på att vid ny uppstart av en helt genomkyld fastighet exempelvis ett nybygge bör inomhustemperaturen vara minst 17 °C. Detta eftersom värmepumpen behöver energimängden för att få ut tillräckligt med energi samt att avfrostningarna kommer att ta tid. Ifall inomhustemperaturen är lägre än 17°C rekommenderas att man under uppstart hjälper till med en elvärmare som blåser varm luft tills att huset kommer upp i rätt rumstemperatur. Ett annat alternativ är att köra värmepumpen under nöddrift tills att värmen höjs till över 17°C, gärna något högre. Se avsnitt för nöddrift.

Efter att samtliga VVS-anslutningar (rad fram/retur samt Kallvatten in Varmvatten ut) är monterade fylls anläggningen med vatten.

## 4.3 Påfyllning av VVS-systemet

Öppna samtliga radiatorventiler och lämna dessa öppna även under drift.

Öppna tankens avluftningsventil i botten av tanken. (Ventilen går till toppen av tanken via rör inne i tanken). Anslut gärna en slang på ventilen, så att spillvatten rinner mot avloppet. Undvik att vatten rinner på växelventilmotorn som finns direkt under avluftningsventilen under påfyllning.

Öppna påfyllningsventil som sitter under tanken på den inkommande kallvattensidan.

Stäng avluftningsventilen som sitter under tanken när det börjar komma vatten genom ventilen. Se till att de inte kommer vatten till elektriska komponenter.

Fortsätt fylla med vatten till systemet tills tryckmätaren visar 1,0 bar kallt vatten.

Trycket skall hålla 1,0-1,5 bar vid uppnådd temperatur på radiatorvattnet.

Stäng av påfyllningsventilen vid uppnått tryck.

## 4.4 Avluftning av värmesystem

Det är ytterst viktigt att samtliga radiatorer/golvvärmeslingor är helt avluftade samt öppna.

Fyll på vatten till systemet i takt med att systemet avluftas. Kontrollera trycket på tryckmätaren. Fortsätt avlufta tills att luft helt är avlägsnat från systemet. Fyll på vatten så att rätt tryck behålls.

För att underlätta avluftning av värmepumpens högsta punkt, som är kondensorn, har det placerats en avluftare i toppen av värmepumpen.



Avluftning sker med en ordinär radiatoravluftare (ej bifogad). Öppna avluftningsventilen under påfyllning av systemet. Placera ett kärl så att vatten inte rinner på värmepumpen.

OBS att mothåll krävs av ventilen så att avluftningsnippeln inte deformeras under lossning samt stängning.

Avluftning kan göras även en viss tid efter installation för att säkerställa att all luft i systemet avlägsnats. Luft i kondensorn sänker effekten på värmepumpen och i långa loppet även förorsakar larm med stillestånd som resultat.

## 4.5 Avluftning av tanken

Varmvattentanken avluftas vid påfyllning av tanken. Efter installationen kan det finnas ytterligare luft i radiatorer/golvvärmeslingor som pumpas till tanken. Avluftning av tanken behöver därför upprepas efter att resten av systemet avluftas.

Upprepa avluftningen av tanken enligt ovan. När vatten börjar komma igen har luften tömts. Stäng avluftningsventilen och kontrollera trycket. Fyll på vid behov.

Ytterligare avluftning och påfyllning kan vara nödvändigt några dagar efter att värmepumpen varit i drift och syret i vattnet har fällts ut.

Det är viktigt att installatören instruerar kunden hur detta görs, alternativt återvänder för att försäkra sig om att avluftningen är korrekt. Luft i systemet äventyrar funktionen av hela värmepumpen, i värsta fall arbetar värmepumpen inte med full effekt på grund av luft i systemet.

## 4.6 Injustering ventilation

Injustering av ventilationsflödet ska efter installation utföras för att värmepumpen ska fungera som förväntat. Injusteringen säkerställer att minsta möjliga mängd utomhusluft tas in i bostaden vilket direkt påverkar värmepumpens energiförbrukning. Rätt injusterat luftflöde medger även att värmepumpen levererar högsta möjliga effekt i förhållande till husets värmebehov samtidigt som antalet avfrostningar minimeras och därmed minskad användning av produktens eltillskott.

Det går dock bra att starta upp värmepumpen med fläkten inställd på ett mellanläge vid boyta på ca 150 m<sup>2</sup>, något högre vid större boyta och något lägre vid mindre.

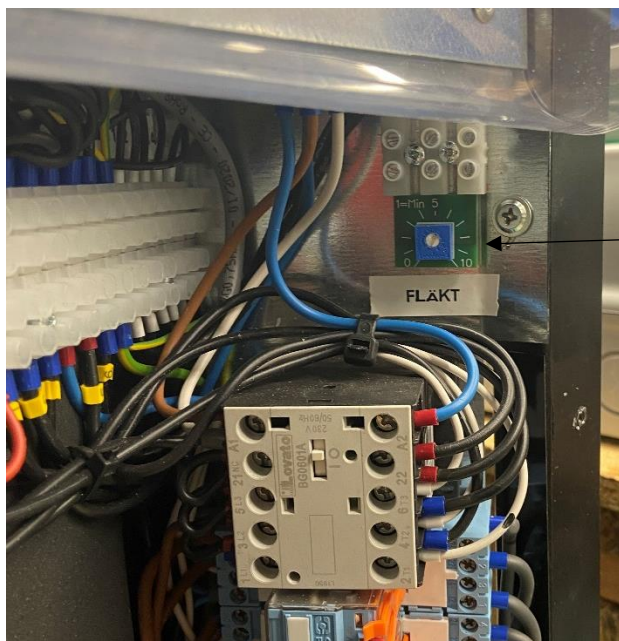
Injustering av ventilationen bör ske inom någon vecka efter uppstart.

Quantum-ETK är utrustad med en steglös potentiometer (fläktvariator). Ställ in korrekt varvtal genom att vrida variatorns kontakt tills rätt luftflöde råder. Detta görs endast en gång i samband med installationen. Fläkthastighet ökar genom att vrida ställskruven för fläkthastighet.

Potentiometern ställs vid ställskruv märkt fläktjustering:

Ställskruven är placerad höger nere på EL-ramp ovanför reläerna, märkt fläktjustering. Fläkten är av typen mottrycksfläkt, som varierar fläkthastighet beroende på trycket i systemet. Luftflödet grovjusteras enligt skalan. Observera att dessa värden är grova värden som skall finjusteras med avsedda instrument av utbildad ventilationsinstallatör.

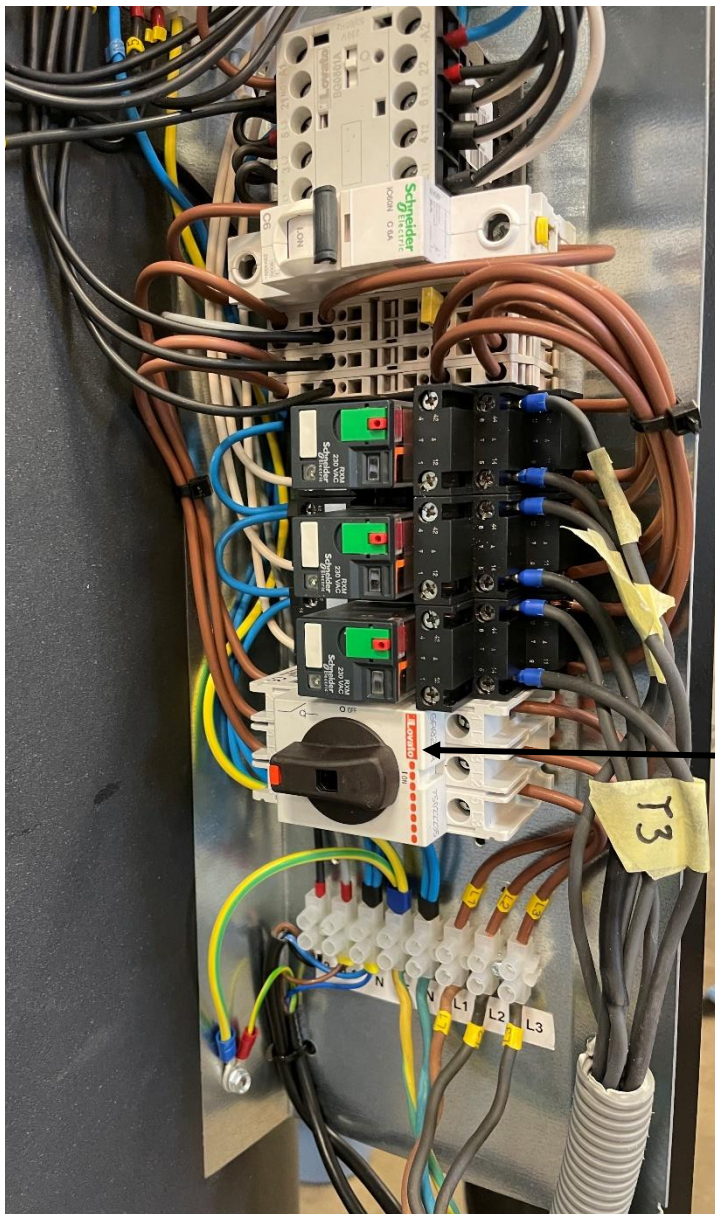
Husarea	280 m <sup>2</sup>	100 %	hastighet 10
	250 m <sup>2</sup>	85 %	9
	200 m <sup>2</sup>	70 %	8
	150 m <sup>2</sup>	50 %	7
	120 m <sup>2</sup>	40 %	6
	100 m <sup>2</sup>	35 %	hastighet 5 (Min)



Fläktvariator / Potentiometer

## 4.7 Starta

Starta pumpen genom att slå till samtliga säkringar från säkringsboxen, därefter eventuell huvudbrytare och till slut värmepumpens huvudbrytare. Ställ in rätt rumstemperatur t.ex. 20°C därefter varmvattentemperatur t.ex. 55-60°



Brytare

Värmepumpen kommer nu att starta i läge för varmvatten, som är prioriterad, därefter börjar värmeuppvärmningen.

Se avsnitt för inställning av reglering i handhavande manualen. Observera att inomhustemperaturen bör vara minst 17°C vid uppstart för att värmepumpen skall ge optimal effekt. Vid nybyggen på vinter eller helt nedkylda hus, rekommenderas att elfläkt hjälper till de första timmarna tills rumstemperatur uppnås.

Fortsätt avluftningen enligt ovan med cirkulationspumpen igång, tills att all luft tömts ur systemet.

Observera att alla värden som höjer effekten på kompressorn är fördröjda med ca 3 min. Värden som sänker effekten sker omgående. Detta för att värmepumpen skall få en lugnare och mjukare reglering.

# 5 Information under drift

## 5.1 Om innehållet i kapitlet

Detta kapitel innehåller information för användaren under driften. Kapitlet omfattar åtgärder för drift- och underhåll samt metoder för att hantera driftsspecifika situationer. om metodik och åtgärder för driftsättning av värmepumpsanläggningen.

## 5.2 Allmänt

Quantum-ETK frånluftvärmepump är konstruerad så att brukaren skall ha så lite hantering av pumpen som möjligt. Den sinnrika konstruktionen anpassar sig till fastighetens behov. Några grundläggande saker utanför värmepumpen skall dock vara uppfyllda för att värmepumpen skall fungera optimalt:

- Radiator/golvvärmesystemet måste vara fylld till rätt tryck, samt absolut helt avluftad.
- Samtliga radiatorventiler skall vara helt öppna vid uppstart. Enstaka element, t.ex. i sovrummet kan senare begränsas något. Eventuell justering av element bör göras några dagar efter att pumpen kommit i drift och balans råder i systemet.
- Radiatorer/golvvärmesystem skall vara injusterade så att rätt fördelning råder mellan de olika radiatorerna, samt är rätt dimensionerade för huset.
- Ventilationen skall vara injusterad av fackman, så att värmepumpen får rätt luftflöde.

## 5.3 Lyfta av och på frontpanel

För vissa åtgärder behöver frontpanelen försiktigt lyftas av. Detta görs genom att frontpanelens undre del (ca 30 cm från golvet) pressas från ena sidan mot den andra i sidled (t.ex. höger sida mot vänster), samtidigt som den dras utåt och därefter lyfts upp.

Fronten är fixerad med en fjäderhake som skall lossas från ramen. Den kan sitta ganska hårt. Var noga med att inte rycka i fronten så att elkablarna skadas.

Frontpanelen lyfts på igen genom att de två krokarna däruppe hakas fast, varpå frontpanelen lyfts på.

## 5.4 Strömbrytare

Strömbrytaren är placerad lättåtkomligt bakom frontpanelen bakom elrampen.

Lyft av frontpanelen enligt anvisningar i kapitel 5.3.

Vid läge ON (I) är värmepumpen påställd och automatisk uppkoppling sker av hela systemet.

Vid läge OFF (0) är aggregatet avställt.

Observera att delar av värmepumpen fortfarande är strömförande, vid avställt läge och skall hanteras därefter.



För att få hela värmepumpen helt spänningslös, skall eventuell en huvudbrytare som är kopplad till värmepumpen ställas av. Alternativt skall samtliga säkringar ställas av som försör värmepumpen med spänning.

## 5.5 Nöddrift

Ifall styrenheten av någon anledning skulle haverera finns ett nöddriftläge. Stäng av huvudbrytaren mot off-läget, därefter koppla strömbrytaren på toppen av Elplinten mot nöddriftläge. Koppla åter huvudbrytaren till on-läge. I detta läge produceras endast husvärme. Detta endast tills att tillkallad service kommer.

Termostaten är enligt fabriksinställningar ställd under överhettningsskyddets utlösningstemperatur som 96 ° C. Tillsäkra alltid att termostaten är ställd under överhettningsskyddets utlösningstemperatur. Strömbrytaren skall vara på läge (on) vid nöddriftläge. Ifall att styrspaken på växelventilmotorn inte går att föra, betyder det att ventilen är i vatten/bottenläge. Lossa växelventilmotorn så att ventilen står helt öppen. I detta läge produceras radiatorvärme.



Nöddrift

## 5.6 Larm

Larm ljuder, röd diod blinkar i fronten, samt text meddelar när filter behöver bytas. Se kap. 5.7 för byte av filter.

Larm för hög retur. Textmeddelande samt orange larmdiod. Detta är inget akut larm utan är endast en varning. Kortvarigt kräver detta larm ingen åtgärd. Ifall detta larm pågår under längre tid såsom mer än ett dygn, skall felorsak sökas. Allra säkraste orsak är luft i radiatorsystemet, fel varvtal på cirkulationspumpen, smutsigt radiatorfilter, nedstängda radiatorelement med mera.

Åtgärda snarast eftersom värmepumpen arbetar med reducerad effekt.

Övriga larm med röd diod varningssignal kräver påkallande av service. Ring din installatör för åtgärd.



Så länge du inte trycker på OK (bekräftar ändring) ändras inga värden och värmepumpen återgår själv till ursprungligt värde efter en stund.



Övriga värden i styrenheten är enbart till för information och får ej lov att ändras. Detta eftersom värmepumpens funktion kan äventyras. Observera att garantier ej gäller ifall andra värden än ovan förändras.

## 5.7 Byte av ventilationsfilter

Observera att värmepumpen kan skadas allvarligt ifall pumpen används utan filter en längre tid. Se därför till att alltid ha ett eller flera reservfilter hemma. Garantin gäller inte för värmepumpen ifall den under längre tid används utan luftfilter.

Efter en tids användning blir luftfilter igensatt av damm och andra partiklar som finns i ventilationsluften. Normalt bör detta filter bytas 3-5 gånger per år beroende på dammpartiklar i ventilationskanalen. OBSERVERA att under byggnation bildas mer dammpartiklar vilket gör att filter behöver bytas oftare.





Lyft av frontpanelen enligt anvisningar i kapitel 5.3

När innandömet är frilagd syns en trekantig lucka på höger sida (sett från betraktaren). Under denna lucka finns ett filter som all ventilationsluft strömmar igenom.

Skruva av de tre skruvarna som håller filterluckan på plats. Tappa inte bort skruvarna.

Stick in handen i hålet och plocka bort det gamla filtret. Gör detta försiktigt så att smuts från filtret inte åker in i värmepumpen. Du bör stänga av värmepumpen när du gör detta så att fläkten inte suger med sig partiklar från det smutsiga filtret.

Det nya filtret skall installeras med den mjuka "luddiga" sidan uppåt. Placera det nya filtret så att givarslangen hamnar längst in till vänster, ovanför det nya filtret.

I värmepumpen finns inbyggt en sensor som larmar då filtret är igensatt. Larmet ljuder från värmepumpen samt larmdioden lyser rött tills att filtret är bytt till ett nytt rent filter.

Återställ Larm se tidigare beskrivning. Vi rekommenderar att minst ett reservfilter alltid finns tillgängligt.

Filtret är av typen klass G4 och kan köpas via din återförsäljare alternativt från:

Quantum Energi: [info@quantum.com](mailto:info@quantum.com) Tel: +46 (0) 40-15 10 44

Larmet blinkar i displayen. Larmet låter kommer inte att låta.



I värmepumpen finns inbyggt en sensor som larmar då filtret är igensatt. Larmet ljuder från värmepumpen tills att filtret är bytt till ett nytt filter.

## 5.8 Kontrollera kondensvattenrör

I samband med byte av luftfilter, bör en passa på att utföra andra rutinkontroller såsom kondensvattenrörets funktion.

Öppna frontluckan som beskrivs ovan. Röret kan eventuellt täppas igen och få allvarliga konsekvenser och börjar läcka. Spola rent kondensvattenröret och se till att all smuts avlägsnas.

## 5.9 Kontrollera systemtrycket

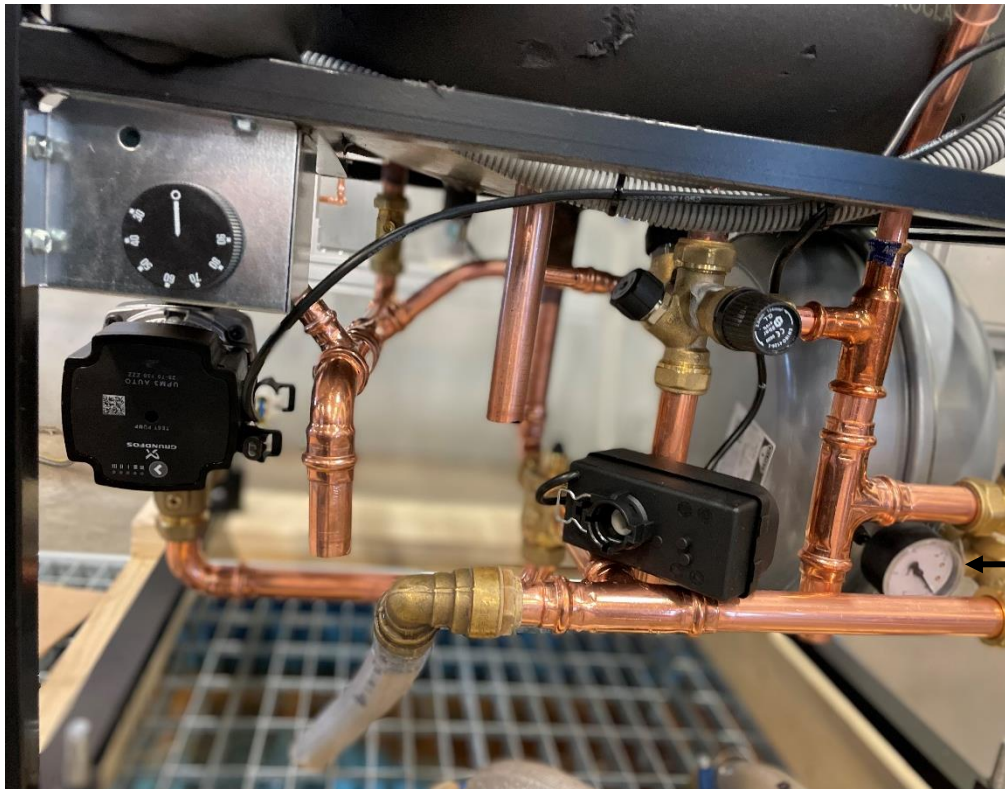
Systemtrycket är viktigt för värmepumpens optimala funktion. Ta för vana att kontrollera systemtrycket varje gång ovan åtgärder görs. Direkt efter installation bör detta göras dagligen tills att all luft i systemet avlägsnats.

Detta eftersom de luftfickor som från början fanns i systemet transporteras runt och gradvis avluftas och systemtrycket sänks. Detsamma gäller varje gång radiatorerna eller golvvärmen luftas.

Tänk på att trycket varierar med vattentemperaturen i systemet. Tryckmätaren som finns strax intill expansionskärlet skall visa över 1,0 bar vid kallt system (10-25°C), och 1,0–1,5 bar vid varmt system.

Vid behov fyll på systemet genom att öppna påfyllnadsventilen tills att tryckmätaren visar önskat värde enligt ovan.

Påfyllnadsventilen sitter bakom kopplingen strax under tanken, längst bak mot väggen.



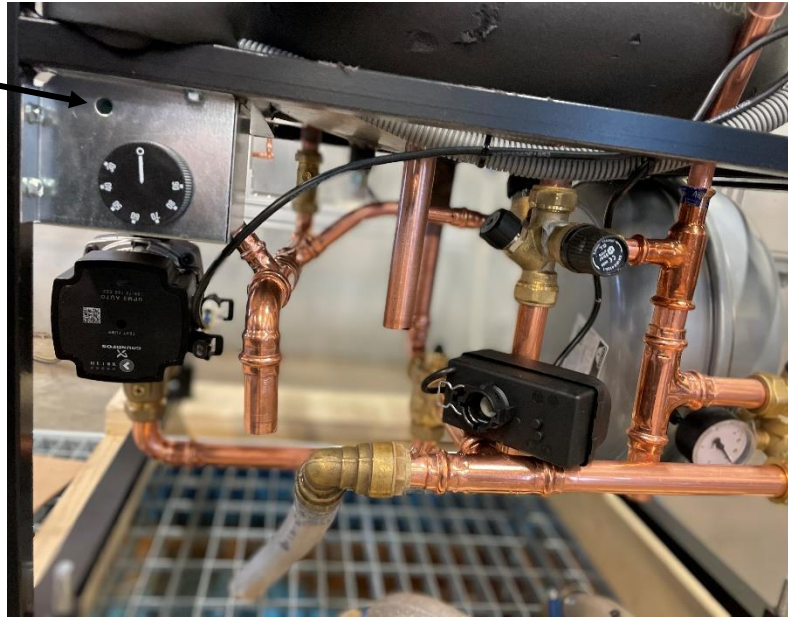
Tryckmätare, system

## 5.10 Återställning av eltillskottets överhettningsskydd

Lyft av frontpanelen enligt anvisningarna i kapitel 5.3

När eltillskottet av någon anledning blir för varmt och uppnår en temperatur av 96 °C, utlöses eltillskottets temperaturbegränsare (överhettningsskydd). För att återställa eltillskottets funktion, behöver användaren i så fall göra en mekanisk återställning av temperaturbegränsaren.

Återställnings-  
knapp



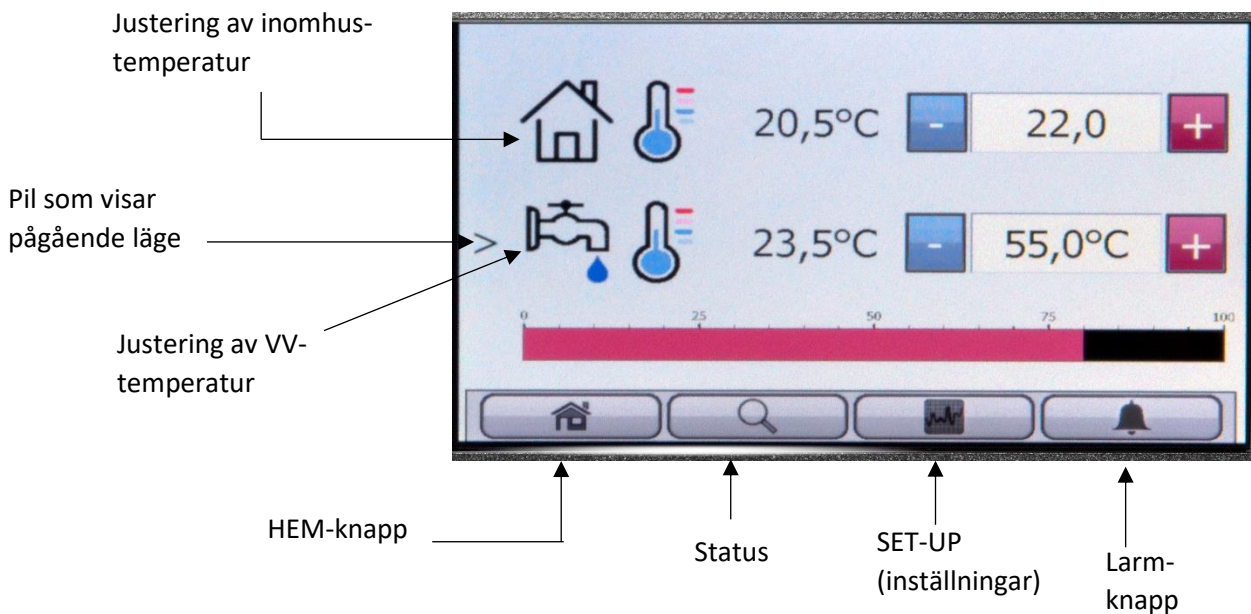
Överhettningsskyddet sitter i en liten låda (se bild ovan), som är monterad framtill i det övre vänstra hörnet av värmepumpens undre sektion, ovanför cirkulationspumpen och till vänster om VVS-anslutningarna. Återställningen av temperaturbegränsaren utförs genom att föra in en kryssmejsel genom det cirkelformade hålet i övre delen av lådan och trycka hårt på knappen innanför. Vid återställning hörs ett starkt klick. Om man trycker hårt på knappen och bara ett svagt klick hörs, innebär det att överhettningsskyddet inte hade löst ut.

Sätt tillbaka frontpanelen genom att haka på den upptill och sedan trycka in på vänstra och högra sidan nedtill (ca 30 cm från golvet)

# 6 Panel & Styrenhet

## 6.1 Om innehållet i kapitlet

Quantum-ETK är konstruerad så att handhavandet skall vara det enklast möjliga med så få ingrepp som möjligt av brukaren. Det är endast de absolut nödvändigaste värdena som användaren skall behöva justera, nämligen:  
rumstemperatur, varmvattentemperatur samt på/avställning av externt värmepumpstillskott, (tillval) samt på/avställning av extern eltilskott.



Inga andra värden skall ändras eftersom detta ändrar värmepumpens funktion. Garantivillkor gäller ej ifall att andra värden än ovan förändras utan tillverkarens skriftliga medgivande

Värmepumpens styrenhet är placerad på fronten till höger om betraktarens sida.

Följande parametrar kan ändras av användare, beskrivning längre ner i kapitlet:

- Inomhustemperatur; 20°C vid fabriksvärde
- Varmvattentemperatur; 55°C vid fabriksvärde
- Tillskott extern Värmepump; Frånställd vid fabriksvärde
- Tillskott el; Tillvald vid fabriksinställning

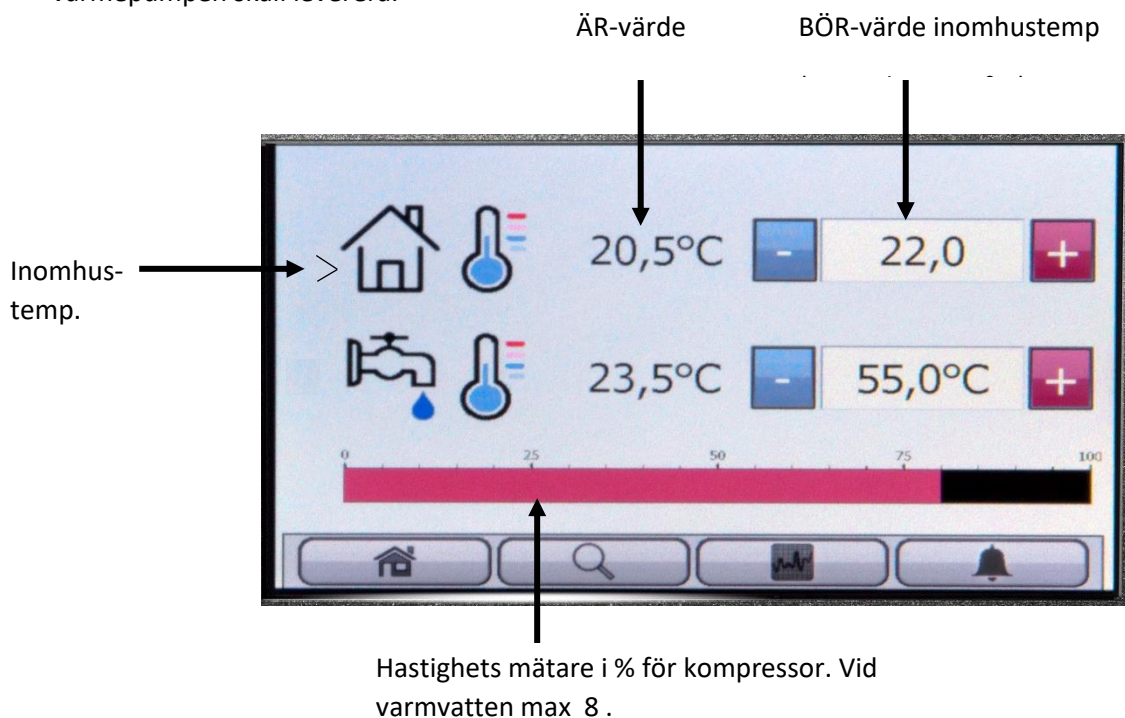


Andra värden är avläsbara men ej menat att brukaren skall ändra eftersom detta skulle äventyra värmepumpens funktion.

## 6.2 Justering av inomhustemperatur

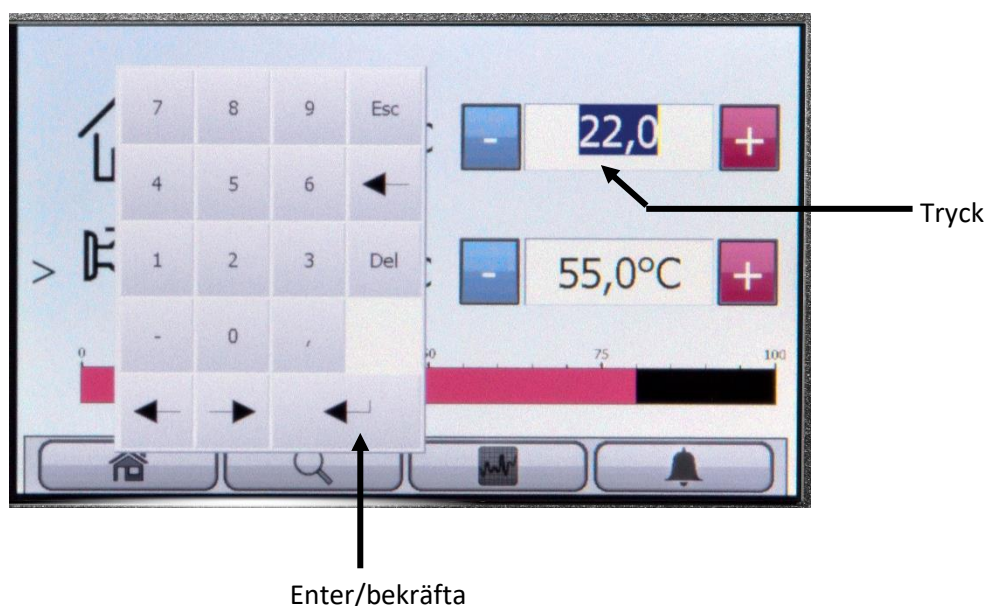
Hem sidan på touchskärmen visar inomhustemperatur vid husfigur. Varmvattentemp visas vid den droppande kranen. Längst till vänster visar den lilla pilen vilket läge som värmepumpen arbetar med för tillfället. I denna bild visar den att den arbetar med inomhustemperatur.

Temperaturen till vänster visar ÄR värdet. d.v.s. nuvarande värde. Temperaturen till höger med (-) minus samt (+) plus tecken visar BÖR värdet. d.v.s. det värde som vi ställer in och vill att värmepumpen skall leverera.



Ifall vi vill öka eller minska dessa värden skall (+) alternativt (-) tecknet stegas till önskat värde genom att trycka med fingerspetsen mot skärmen.

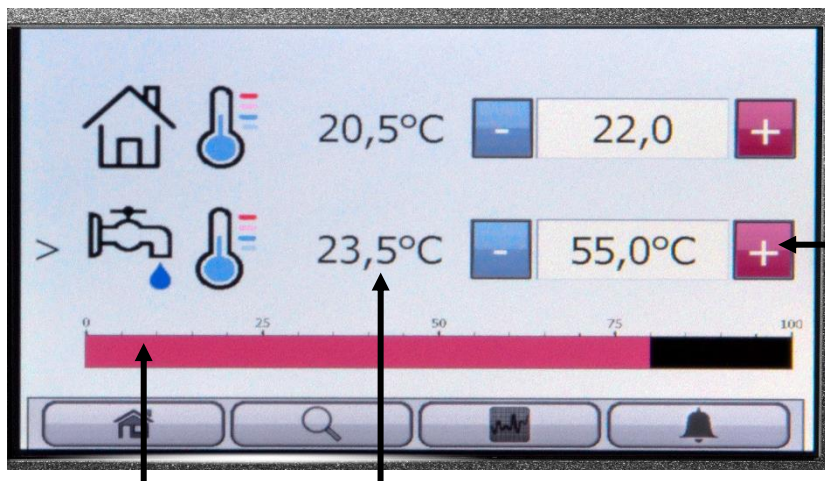
Som alternativ till att öka (+) eller minska (-) BÖR värdet, kan man trycka på ett av värde på rutorna tills det numeriska tangentbordet visar sig. Skriv det önskade BÖR värdet och bekräfta med enter.



## 6.3 Justering av varmvattentemperatur

Tryck en gång På styrenhetens front så att displayen tänds. Varmvattentemp visas vid den droppande kranen. Längst till vänster visar den lilla pilen vilket läge som värmepumpen arbetar med för tillfället. I denna bild visar den att den arbetar med varmvatten.

Varmvatten skall vara inställd på 50-58 °C. Det högre värdet ger mer varmvattenkapacitet och det lägre värdet ger lägre energiförbrukning (Obs vid kalkhaltigt vatten, fäller kalk ut vid hög vv.) Ändra värdet genom att i övre raden trycka på + eller – tills önskat värde syns.



BÖR-värde varmvatten. (normalt 50-58 °C)

Hastighetsmätare i % för kompressor. Är-värde varmvatten  
Vid varmvatten max 80% .

Som alternativ till att öka (+) eller minska (-) värdet , kan man trycka på ett av värde rutorna tills den numeriska tangentbordet visar sig. Skriv det önskade värdet och bekräfta med enter /bekräfta.



Tryck

Enter/bekräfta

## 6.4 På- /avställning av externt värmepumpstillskott

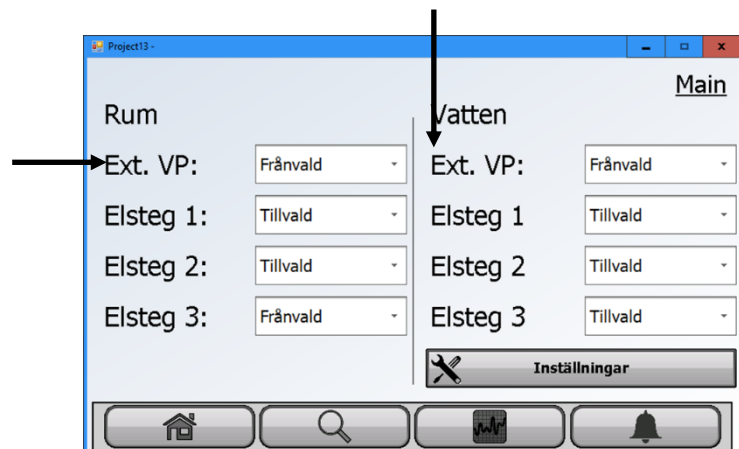
Tryck en gång På styrenhetens front: Tryck på knapp SET –UP inställningar i övre raden

För att justera ext VP i RUM:

Tryck på ruta Frånvald/Tillvald vid Ext. VP under RUM

På samma sätt kan de olika elstegen väljas till/från för Varmvatten

Tryck Hem för att återgå till huvudmeny.



## 6.5 På- /avställning av eltillskott

Tryck en gång På styrenhetens front: Tryck på knapp SET –UP inställningar i övre raden.

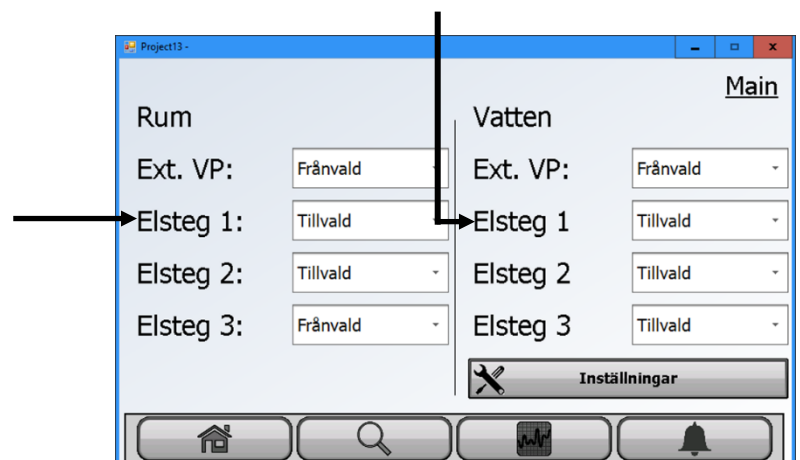
För att justera elsteg i RUM:

Tryck på ruta Frånvald/Tillvald vid Elsteg.

Fortsätt med pil ned till Elsteg 1 (alt. Elsteg 2, alt. Elsteg 3).

På samma sätt kan de olika elstegen väljas till/från för Varmvatten

Tryck Hem för att återgå till huvudmeny.



## 6.6 Ändring av värmepumpens fabriksinställningar(endast installatör)



Inga andra värden skall ändras eftersom detta ändrar värmepumpens funktion. Garantivillkor gäller ej ifall att andra värden än ovan förändras utan tillverkarens skriftliga medgivande

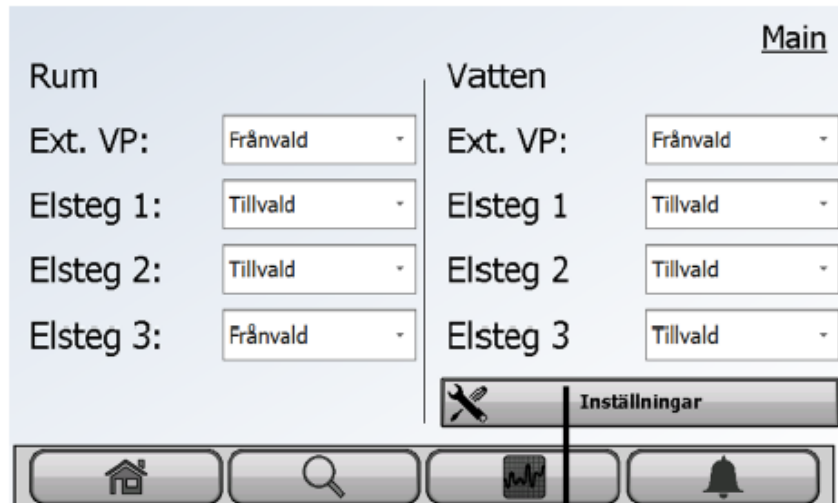
Under menyn SET finns knapp för inställningar. Denna meny är endast till för installatör med inloggning. Inga värden får ändras. Allt ansvar för garantier samt värmepumpens funktion fräntas.

Gör enligt följande för att få åtkomst till installatörsinställningar.

Tryck på inställningar. En ruta för logga framträder. Tryck på pilen i den svarta rutan under User/användare.

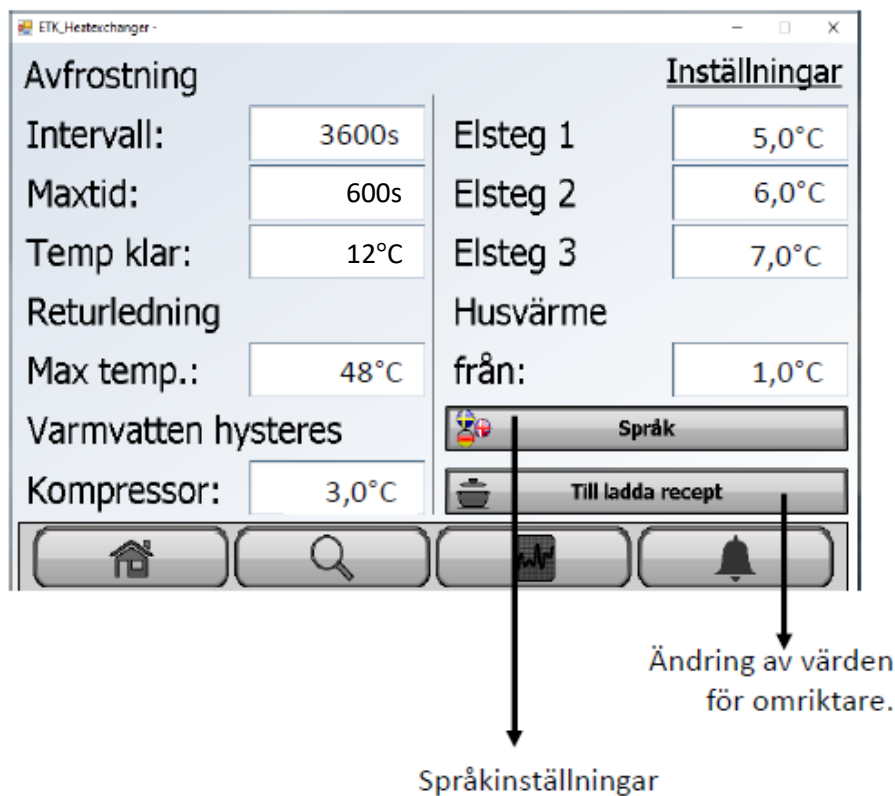
Administratör kommer upp som förslag. Välj Administrator. Under kod, skriv in 123. Därefter visas displayen nedan.

Värdena i displayen till vänster i fabriksinställningarna. Inga värden får ändras. Allt ansvar för garantier samt värmepumpens funktion fräntas. Max temp. i detta läge avser radiatorvärme.



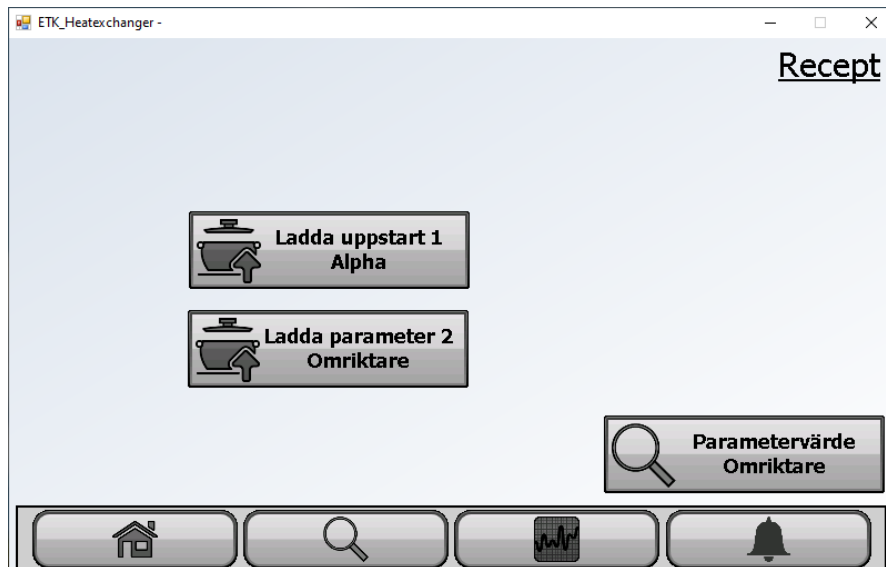
Vid golvvärme bör maxtemp justeras till 35 °C.

Husvärme från avser antal grader över inställt börvärde.



Språk kan växlas mellan svenska, engelska och tyska.

Under knappen "Till Ladda recept" visas omriktarens parametervärden

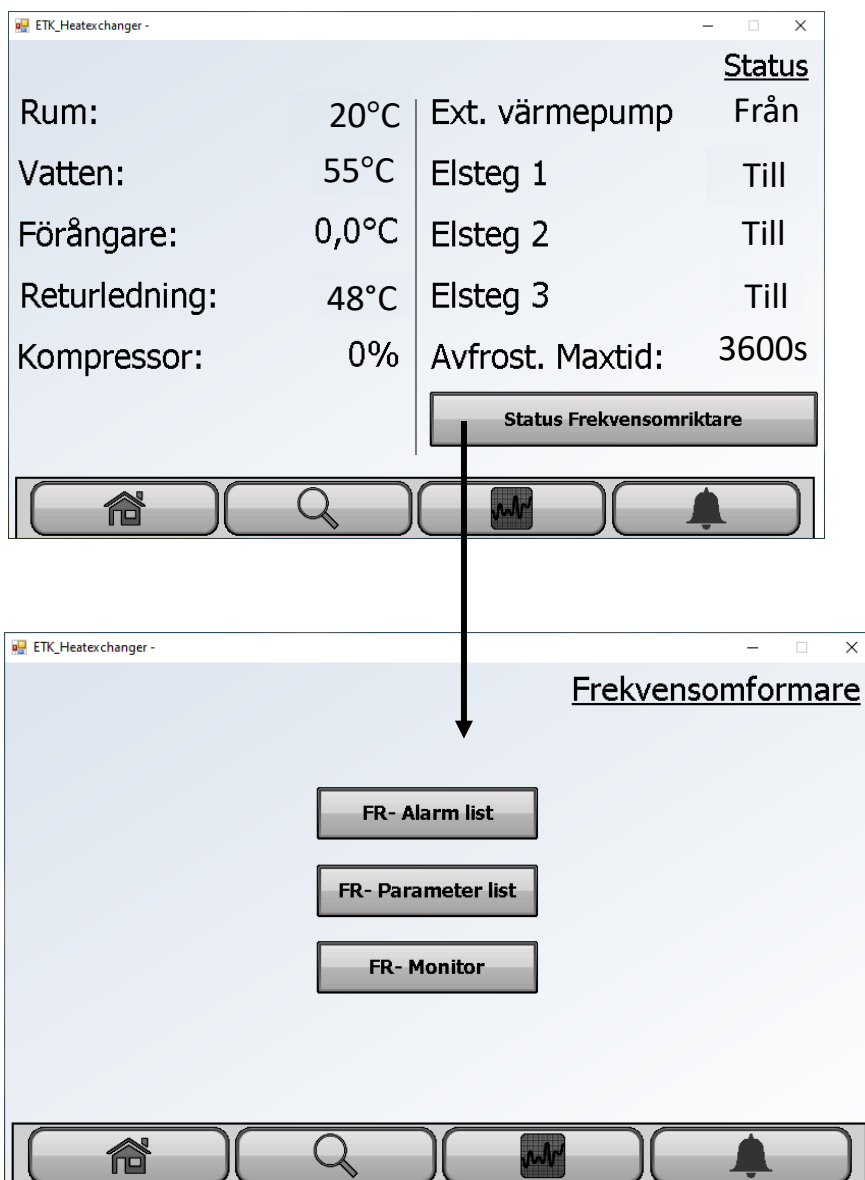


## 6.7 Status

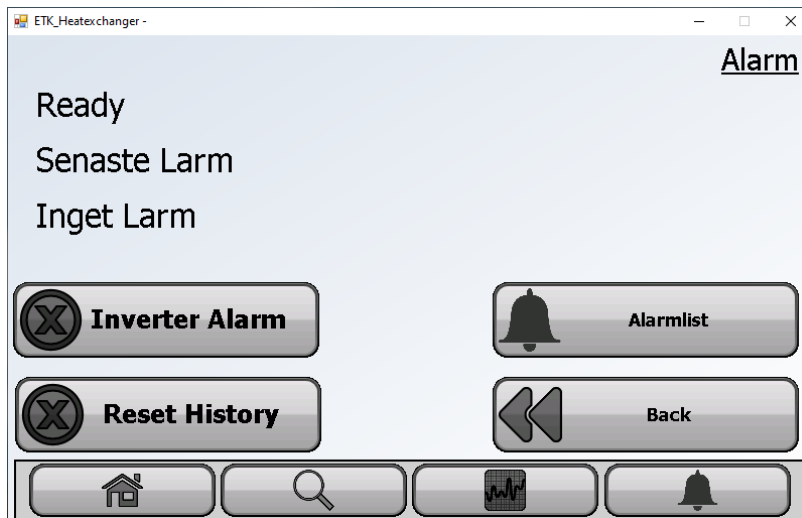
För att se status för värmepumpens parametrar tryck på knappen Status-knappen som ser ut som ett förstoringsglas på hemskärmen.

Bilden nedan visas fast med de aktuella värdena. Observera att bilden nedan är ett exempel och inte speglar det aktuella fallet.

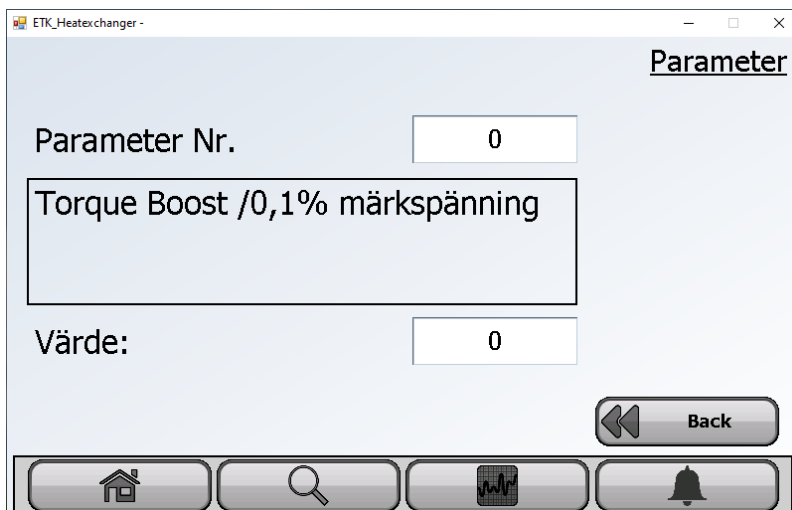
Vid val "Status Frekvensomriktare" visas nedan lista.



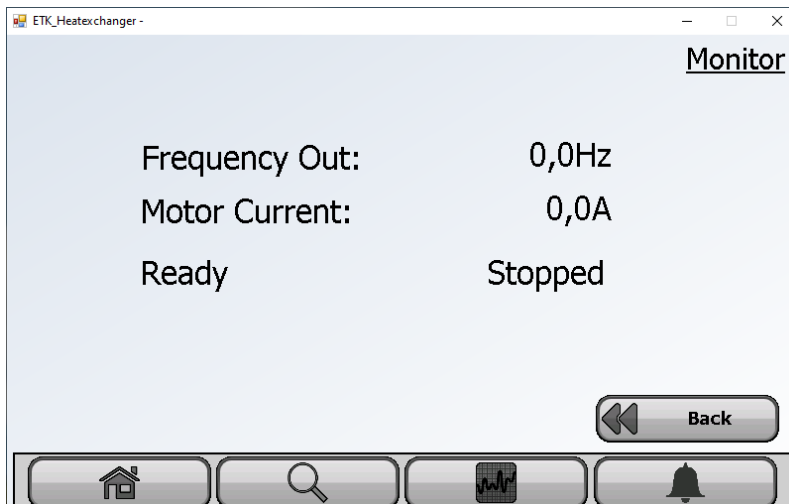
Status för larm syns vid knappval "FR Monitor"



Status för larm syns vid "FR-Parameter list"



Status för larm syns vid "FR-Monitor"



## 6.8 Larm

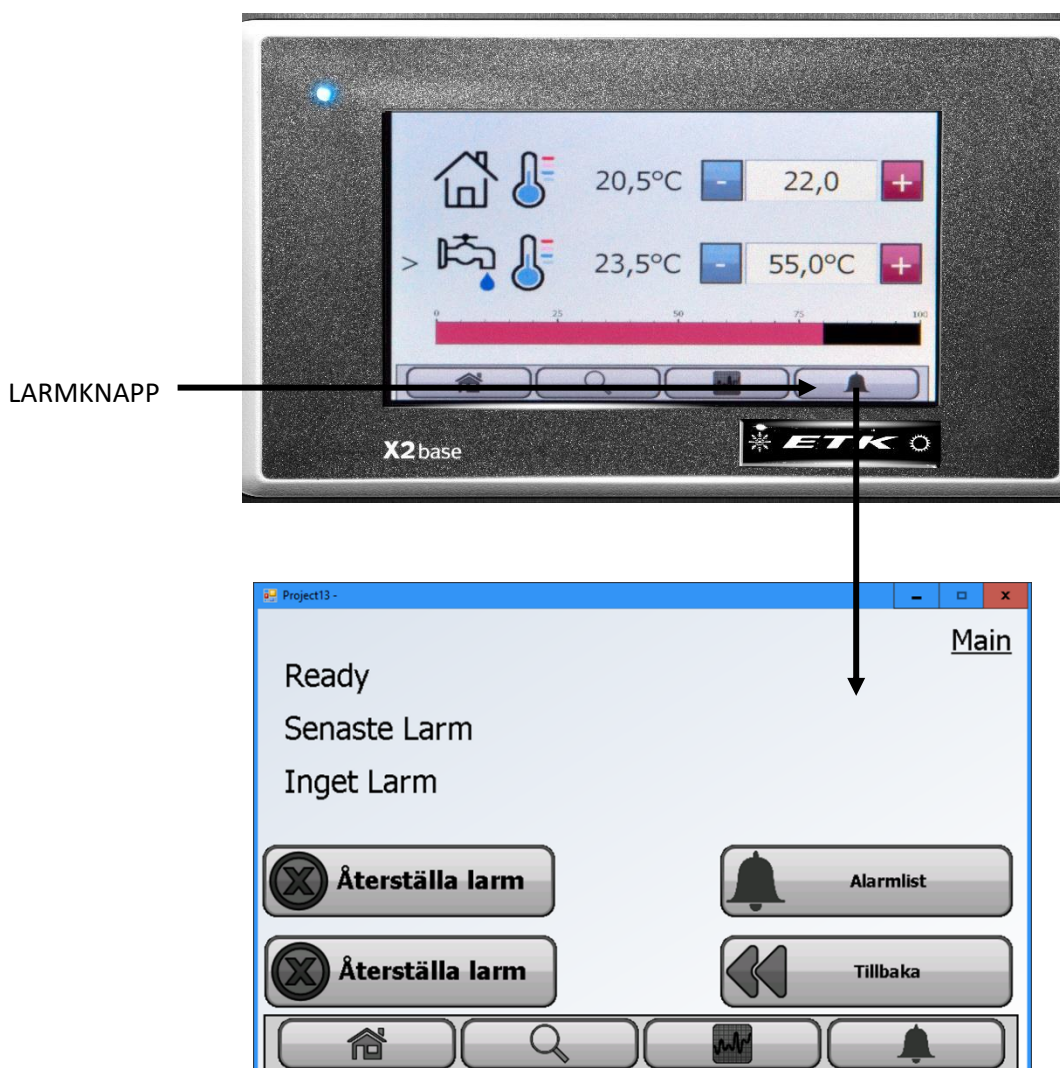
ALARM: I samband med installation kan det ta tid innan all luft har luftats från systemet. Detta kan medföra att cirkulationspumpen inte alltid får undan cirkulationen tillräckligt effektivt. Det kan även hända att returtemperaturen från radiator/golvvärmeslingan är högre än vad systemets gränsvärden är justerad till. Detta kan även hända ifall värmepumpen är installerad i kombination med en annan värmekälla som t. ex en vattenmantlad kamin. Eller att ventilerna i värmesystemet inte är helt öppna samtidigt som börvärden inte är uppnådda.

I dessa fall kommer trycket i gasslingan på grund av den höga returtemperaturen att öka. Detta får till följd att kompressorn tvingas arbeta hårdare. ETK värmepumpen kommer efter ett antal försök att sänka kompressorvarvtalet samt omstartar att larma för "omriktaralarm".

Detta är inget akut larm utan en signal om att åtgärda den höga returtemperaturen. Efter att en åtgärdat felkällan återställs larmet.

I larmmenyn kan larmets status avläsas.

Återställa larm samt se larmlista



# 7 Checklista för installation

<b>Kund</b>	
<b>Installatör</b>	
<b>Serienummer</b>	
<b>Datum</b>	
<b>Signatur</b>	

<b>Rörinstallation</b>						
Kontrollera att garantiunderlag är ifyllt och inskickat						
Kontrollera att varmvattenberedaren är fylld och avluftad						
Kontrollera att värmesystemet är luftat						
Kontrollera att manometern har ett tryck på 0,5 – 1 bar					bar	
Kontrollera att ventiler för värme är öppna						
Kontrollera att cirkulationspumpen är ställd på läge ///						
Kontrollera att kondensvattenrör är ansluten till golvbrunn						
Mät strömmen vid normal drift utan tillskott	L1	A	L2	A	L3	A
Kontrollera att framledning och retur är korrekt anslutna						
Jordfelsbrytare minimum 300 mA						
Kontrollera att L1, L2, L3 samt jord är anslutna ordentligt						
Starta värmepumpen och låt den gå 30 min						
Mät fram- och returledningstemperaturen		Fram	C	Retur	°C	
Rumstemperatur / avläst				Rum	°C	
Ställ in önskad temperatur (Rum 21 °C, Varmvatten 50 °C)						
Kontrollera att samtliga element / golvslingor blir varma						
Kontrollera att eltillskott har gått in vid behov						
Kontrollera att växelventilen växlar rum / varmvatten						
Tillse att smutsfilter är installerat						

# Bilagor – Garantivillkor & Elschema

**1. Vem försäkringen gäller för**

Försäkringsavtalet med försäkringsgivaren har tecknats av Quantum Energi AB ("försäkringstagaren"). Försäkringen gäller för den person ("den försäkrade") i egenskap av ursprunglig köpare och ägare till det objekt ("objekt") som anges i försäkringsbeviset. Försäkringen kan också gälla för annan som senare gjort ett lagligt förvärv av objektet.

**2. När gäller försäkringen**

Under förutsättning att premien har betalats enligt punkt 11.1 första stycket, träder försäkringen i kraft från och med installationsdagen angiven på försäkringsbeviset. Försäkringstiden framgår av försäkringsbeviset.

**3. Var gäller försäkringen**

Försäkringen gäller i Sverige.

**4. Vad försäkringen gäller för**

Försäkringen gäller för det objekt som anges i försäkringsbeviset. Försäkringen gäller plötslig, oförutsedd inifrån kommande skada så kallad maskinskada på det försäkrade objektet och ersätter det avdrag för avskrivning som görs genom den försäkrades villaförsäkring eller motsvarande försäkring, samt den självrisk som den försäkrade har erlagt med anledning av sådan skada. En förutsättning för ersättning är att skadan har reglerats av den försäkrades villaförsäkring eller motsvarande försäkring.

**5. Allmänna undantag**

Om den försäkrade i bedrägligt syfte uppger, förtiger eller döljer något av betydelse för skadefallets bedömning, kan den ersättning som annars skulle ha betalats till denne sättas ned efter vad som är skäligt med hänsyn till omständigheterna.

**6. Särskilda undantag**

Ersättning lämnas inte för:

- skada som kan ersättas enligt leverantörsgaranti, garantivillkor eller reklamation,
- skada som kan ersättas enligt konsumentköp- eller konsumenttjänstlag,
- skada till följd av utifrån kommande händelser såsom exempelvis brand, vattenskada, frostska, strömspikar, åsknedslag, åverkan etc.,
- korrosion, t.ex. på grund av vattenkvalitet
- merkostnad för jour eller extra kostnader,
- skada genom försäkring, bedrägeri eller liknande förmögenhetsbrott.
- reparation utförd av annan än av Quantum Energi AB auktoriserat serviceombud, såvida inte särskilt godkännande har lämnats av Arctic.

**7. Säkerhetsföreskrifter och aktsamhetskrav**

Det försäkrade objektet ska handhas i enlighet med tillverkarens skötselinstruktioner, samt i övrigt så att skada eller förlust så långt som möjligt förhindras. Det försäkrade objektet får inte utsättas för felaktig, bristfällig eller undermålig reparation, eller bristande tillsyn eller underhåll eller att leverantörens service- och skötselansvisningar, exempelvis vad gäller byte av filter, inte följs.

Har inte dessa säkerhetsföreskrifter följts kan ersättningen komma att nedsättas eller, vid allvarlig försummelse, helt falla bort.

**8. Ersättningsbestämmelser**

Ersättning lämnas för självrisk, dock maximalt 3.000 kr och eventuell avskrivning, dock maximalt 500.000 kr som dragits av vid en ersättningsbar maskinskada på den försäkrades villaförsäkring eller motsvarande, se punkt 4.

Understiger kostnaden för reparation självrisk på villaförsäkringen eller motsvarande på det försäkrade objektet, ersätter försäkringen denna skadekostnad, dock högst med 3.000 kr.

**9. Självrisk**

Försäkringen gäller utan självrisk.

**10. Åtgärder vid skada**

När skada inträffar ska en skadeanmälan göras så snart som möjligt till Arctic Seals AB genom att ringa på telefon: 08-746 05 60 eller skicka en e-post: kundtjanst@arctic.se. Därefter ska skadan anmälas till villaförsäkringsbolaget för skadereglering. Kopia av försäkringsbeviset, kopia på rapport från reparatör och skaderegleringsbeslutet från villaförsäkringen skickas in till Arctic.

Om den försäkrade dröjer med skadeanmälan och detta medför skada för försäkringsbolaget, kan den ersättning som annars skulle ha betalats till den försäkrade sättas ned efter vad som är skäligt med hänsyn till omständigheterna. Nedsättning sker inte om dröjsmålet varit ringa.

Skadeanmälan skickas till Arctic, Box 2003, 141 02 Huddinge, tel. 08-746 05 60, e-post: kundtjanst@arctic.se. Kontakta därefter ditt villaförsäkringsbolag för skadereglering.

Till skadeanmälan ska följande bifogas:

- kopia av försäkringsbeviset
- kopia av skaderegleringsbeslut och utbetalningen från villaförsäkringsbolaget hos vilket försäkringstagaren tecknat villaförsäkring
- kopia av komplett ifylld reparatörsrapport
- kopia på reparationsfakturan
- annan dokumentation som skäligen kan begäras för att reglera skadan. Om villaförsäkringsbolaget gjort avskrivning med 100 % på det försäkrade objektet, ska dessutom följande bifogas anmälan:
- inköpsfakturan

**11. Allmänna avtalsbestämmelser****11.1 Premiebetalning**

Premien skall betalas av Quantum Energi AB inom 30 dagar från det att försäkringsgivaren skickat ut premieaviv. Försäkringsgivarens ansvarighet inträder vid försäkringstidens början, även om premien ännu inte har betalats. Detta gäller dock endast under förutsättning att premien betalas inom dessa 30 dagar.

Vid senare betalning äger försäkringsgivaren rätt att säga upp försäkringen till upphörande enligt reglerna i försäkringsavtalslagen (2005:104) vid förnyad försäkring skall premien betalas inom 30 dagar från det att försäkringsgivaren skickat ut premieaviv. Om premien för förnyad försäkring inte betalas i rätt tid enligt stycket ovan, sägs försäkringen upp att gälla 14 dagar från uppsägningen. Om betalning sker inom dessa 14 dagar förnyas försäkringen. Om premien för förnyad försäkring betalas senare än 14 dagar från det att uppsägningen skickades anses detta som en ny försäkring att gälla från och med dagen efter det att premien inkommit till försäkringsgivaren.

**11.2 Force majeure**

Försäkringsgivaren är inte ansvarigt för skada som direkt eller indirekt orsakats av eller står i samband med krig, krigsliknande händelser, inbördeskrig, militära övningar, revolution, upplopp, terrorism, uppror, atom eller kärnprocess, myndighets åtgärd, beslag, strejk, lockout, blockad eller liknande händelse.

**11.3 Preskription**

Den som vill ha försäkringsersättning eller annat försäkringsskydd måste väcka talan inom tio (10) år från tidpunkten när det förhållande som enligt försäkringsavtalet berättigar till sådant skydd inträdde. Om den som vill ha försäkringsskydd har framställt anspråket till försäkringsgivaren inom den tid som anges i första stycket, är fristen att väcka talan alltid minst sex (6) månader från det att försäkringsgivaren har förklarat att man har tagit slutlig ställning till anspråket. Om talan inte väcks enligt denna punkt, går rätten till försäkringsskydd förlorad.

**11.4 Vägledning**

Du kan få råd och vägledning av Konsumenternas Försäkringsbyrå, Box 24215, 104 51 Stockholm, tel. 0200-22 5800. Du kan även få vägledning av din kommunala konsumentvägledare.

**11.5 Tillämplig lag och behörig domstol**

För försäkringsavtalet ska svensk lag gälla. Tvist angående avtalet ska prövas av svensk domstol. Är den försäkrade inte nöjd med lämnat beslut i samband med skada, kan beslutet omprövas av försäkringsgivaren, genom Protector Försäkring, Västra Trädgårdsgatan 15, 111 53 Stockholm. Det finns även möjlighet att få eventuell tvist prövad av Allmänna reklamationsnämnden, Box 174, 101 23 Stockholm, tel. 08-555 017 00. Den försäkrade har även möjlighet att väcka talan mot försäkringsgivaren vid allmän domstol.

**12. Personuppgifter**

Närmare uppgifter om hur Arctic och Protector Försäkring hanterar dina personuppgifter återfinns i "Personuppgiftspolicy" som är bilagd i detta brev.

**13. Försäkringsgivare**

Försäkringsgivare för denna försäkring är Protector Försäkring Sverige, filial av Protector Forsikring ASA, 516408-7339, Västra Trädgårdsgatan 15, 111 53, Stockholm, Sverige

**14. Försäkringsförmedlare**

Försäkringen förmedlas och administreras av Arctic Seals AB, 556594-5234, Box 2003 141 02 Huddinge, tfn 08-746 05 60, e-post kundtjanst@arctic.se.

**15. Definitioner**

**Värmepumpsanläggning** - Quantum Energi AB värmepump inklusive original tillbehör, varmvattenberedare, energibrunn och kollektorinstallation i mark, sjö eller brunn. Observera att försäkringen endast omfattar de delar av värmepumpsanläggningen som installerats i samband med inköpet av värmepumpen.

**Villaförsäkring** - En villaförsäkring som innehåller momentet "skada på installation" avseende värmepumpsanläggning. Som villaförsäkring räknas även fritidshusförsäkring i denna försäkring.

**Försäkrat objekt** - Den värmepump denna försäkring omfattar.

1 2 3 4 5 6 7 8 9 10

A

B

C

D

E

F

G

H

# INFORMATION KRETSSCHEMA

INFORMATION	1
KRAFT	2 -
MANÖVER	10
PLC	13 -
TRAFO	20 -
DISPLAY	21 -

## KABELFÄRGER I SKÅPET

BRUN	400/230VAC
BLÅ	230VACN
VIT	SIGNAL, 230VAC
GRÖN//GUL	SKYDDSJORD
TRANSP.	LÅGSPÄNNINGS JORD
RÖD	24VDC PLUS(+)
MÖRKBLÅ	0VDC MINUS(-)



Q V A N T U M

### QUANTUM VÄRMEPUMP

QUANTUM-ETK FRÄNLUFTS VÄRMEPUMP

MITSUBISHI

Information

BYGGHANDLING

+46(0)40-151044 [www.quantum.se](http://www.quantum.se)

ARBETSNUMMER

**V1.11**

KONSTRUERAD AV

PPE

DATUM

2022-11-23

RITNINGSNUMMER

RITAD AV

PPE

REV.

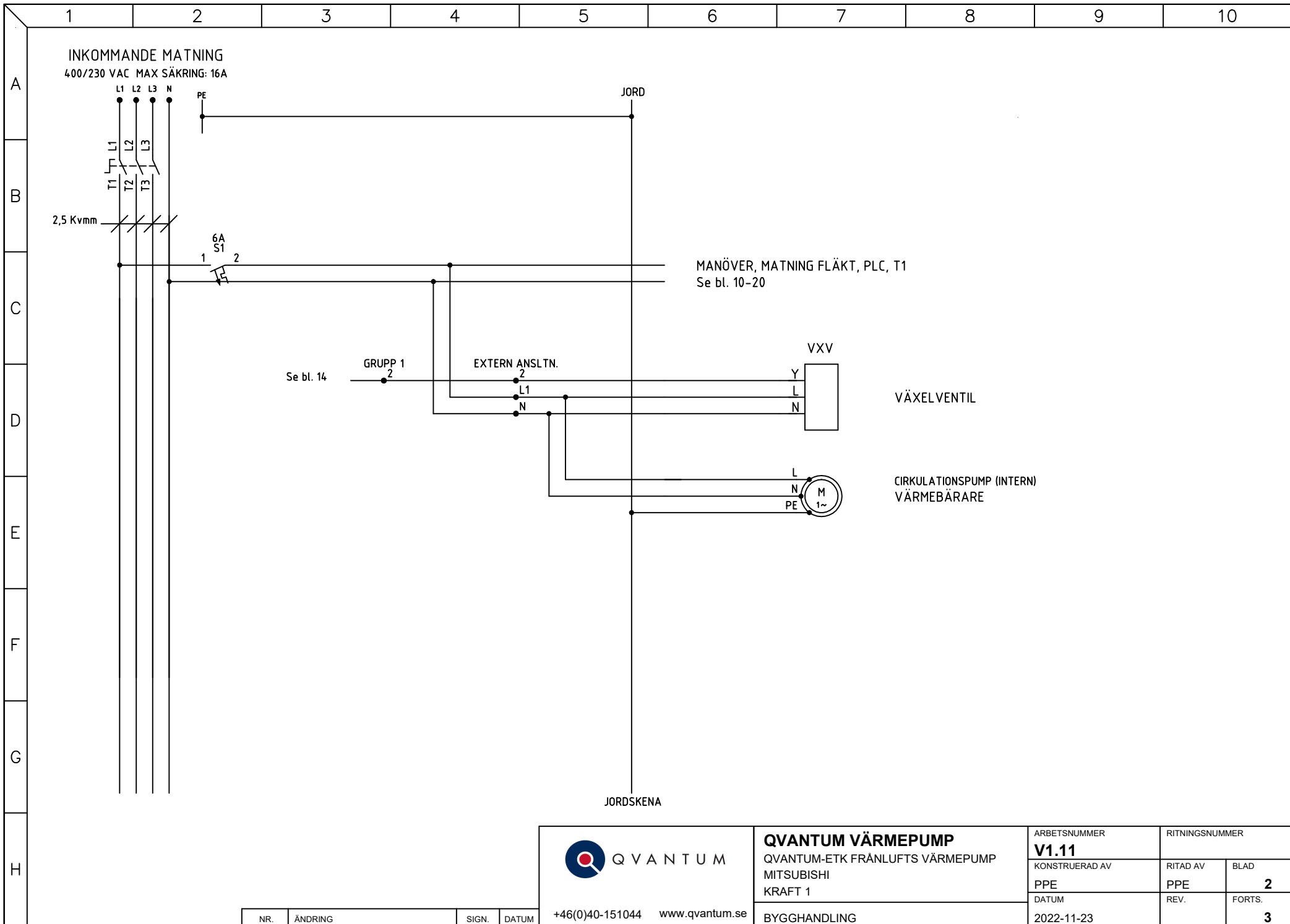
BLAD

**1**

FORTS.

**2**

NR.	ÄNDRING	SIGN.	DATUM
-----	---------	-------	-------



Q V A N T U M

**QUANTUM VÄRMEPUMP**

QUANTUM-ETK FRÄNLUFTS VÄRMEPUMP  
MITSUBISHI  
KRAFT 1

BYGGHANDLING

ARBETSNUMMER

**V1.11**

KONSTRUERAD AV

PPE

DATUM

2022-11-23

RITNINGSNUMMER

RITAD AV

PPE

REV.

2022-11-23

BLAD

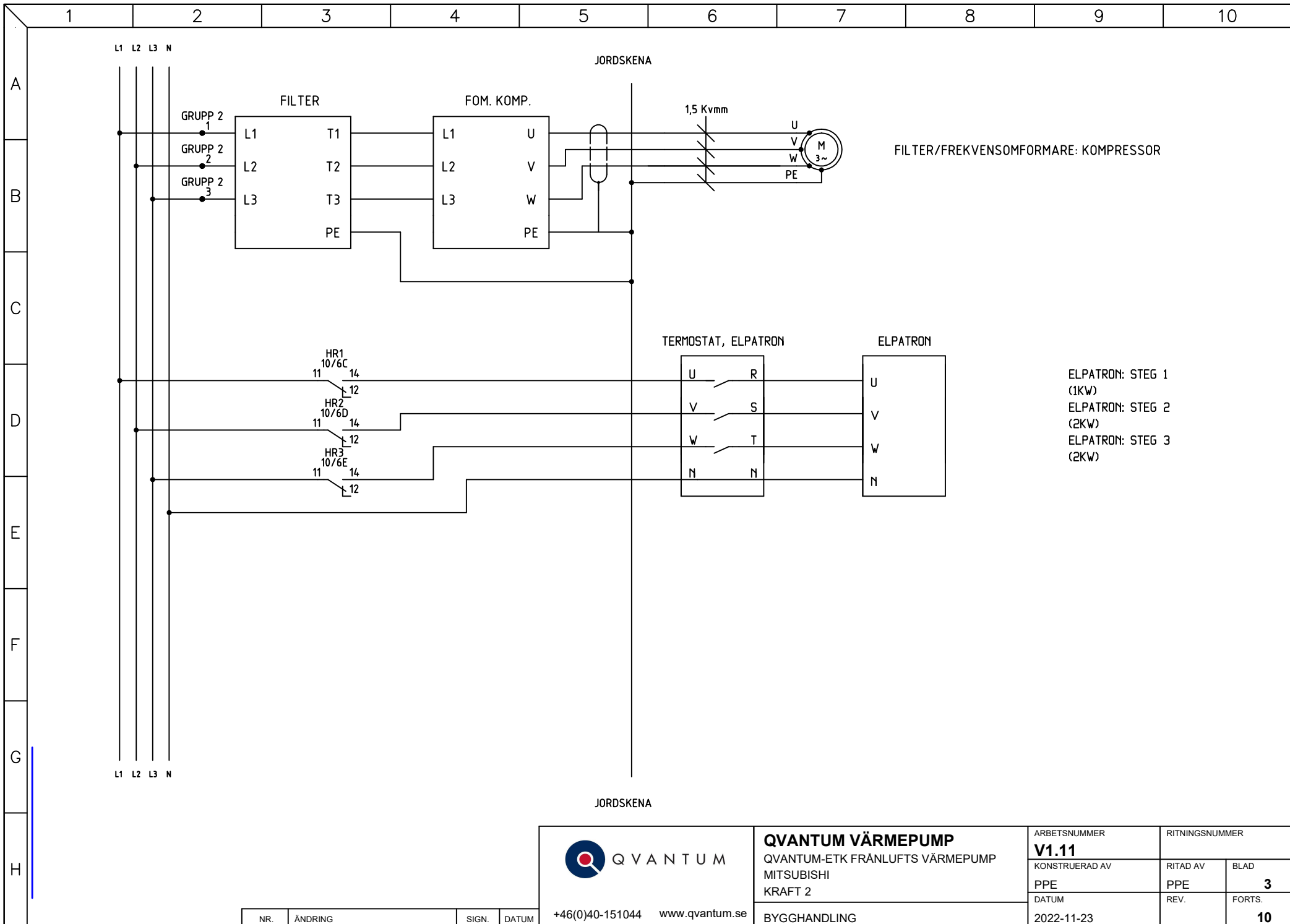
**2**

FORTS.

**3**

NR.	ÄNDRING	SIGN.	DATUM

+46(0)40-151044 www.quantum.se



Q V A N T U M

**QUANTUM VÄRMEPUMP**

QUANTUM-ETK FRÄNLUFTS VÄRMEPUMP  
MITSUBISHI  
KRAFT 2

ARBETSNUMMER

**V1.11**

KONSTRUERAD AV

PPE

DATUM

2022-11-23

RITNINGSNUMMER

RITAD AV

PPE

REV.

BLAD

**3**

FORTS.

**10**

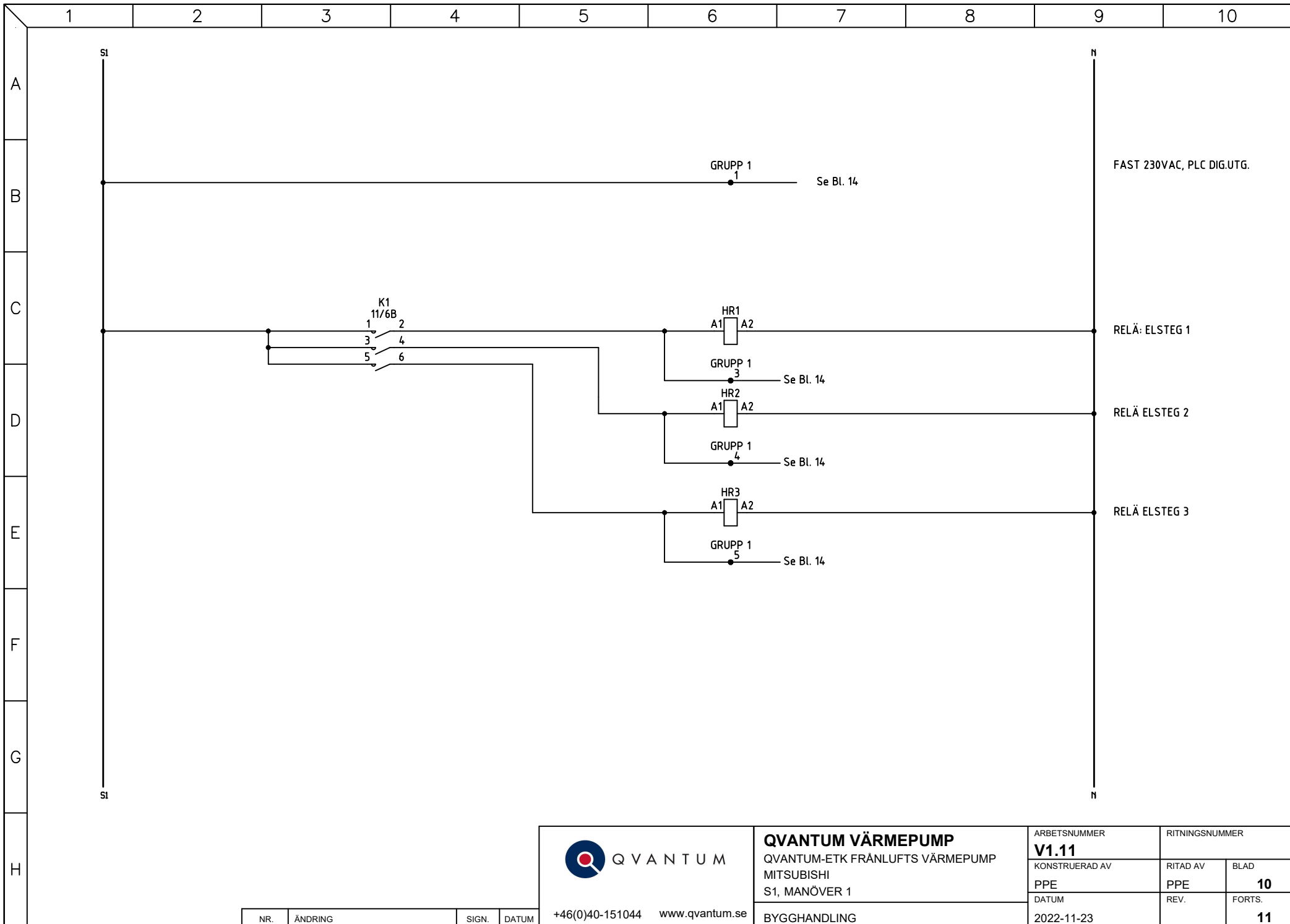
NR. ÄNDRING

SIGN.

DATUM

+46(0)40-151044 www.quantum.se

BYGGHANDLING



Q V A N T U M

**QUANTUM VÄRMEPUMP**

QUANTUM-ETK FRÄNLUFTS VÄRMEPUMP  
 MITSUBISHI  
 S1, MANÖVER 1

BYGGHANDLING

ARBETSNUMMER

**V1.11**

KONSTRUERAD AV

PPE

DATUM

2022-11-23

RITNINGSNUMMER

RITAD AV

PPE

REV.

BLAD

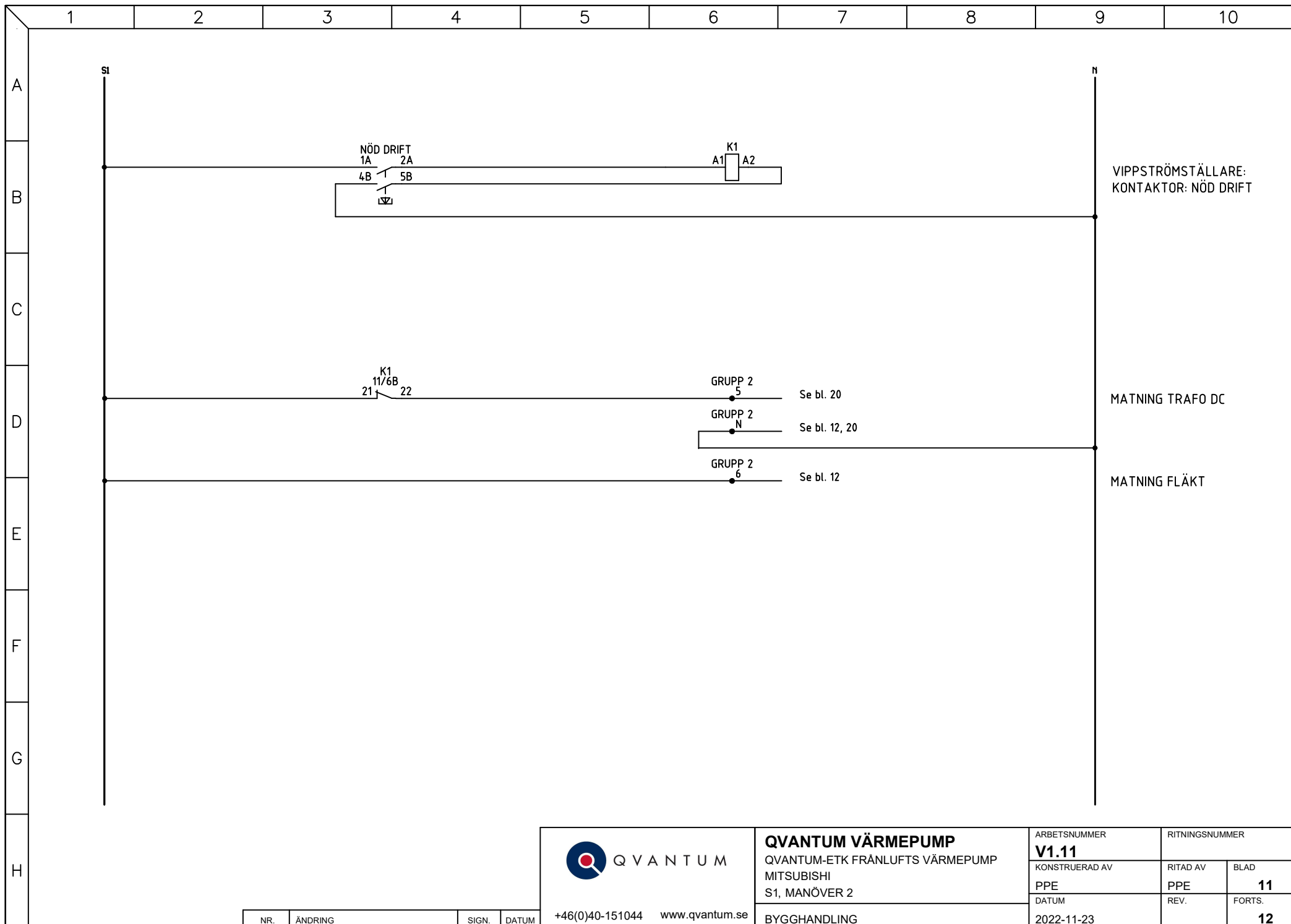
**10**

FORTS.

**11**

NR.	ÄNDRING	SIGN.	DATUM
-----	---------	-------	-------

+46(0)40-151044    www.quantum.se



**QUANTUM VÄRMEPUMP**  
 QUANTUM-ETK FRÄNLUFTS VÄRMEPUMP  
 MITSUBISHI  
 S1, MANÖVER 2

ARBETSNUMMER  
**V1.11**

RITNINGSNUMMER

KONSTRUERAD AV

RITAD AV

BLAD

PPE

PPE

**11**

DATUM

REV.

FORTS.

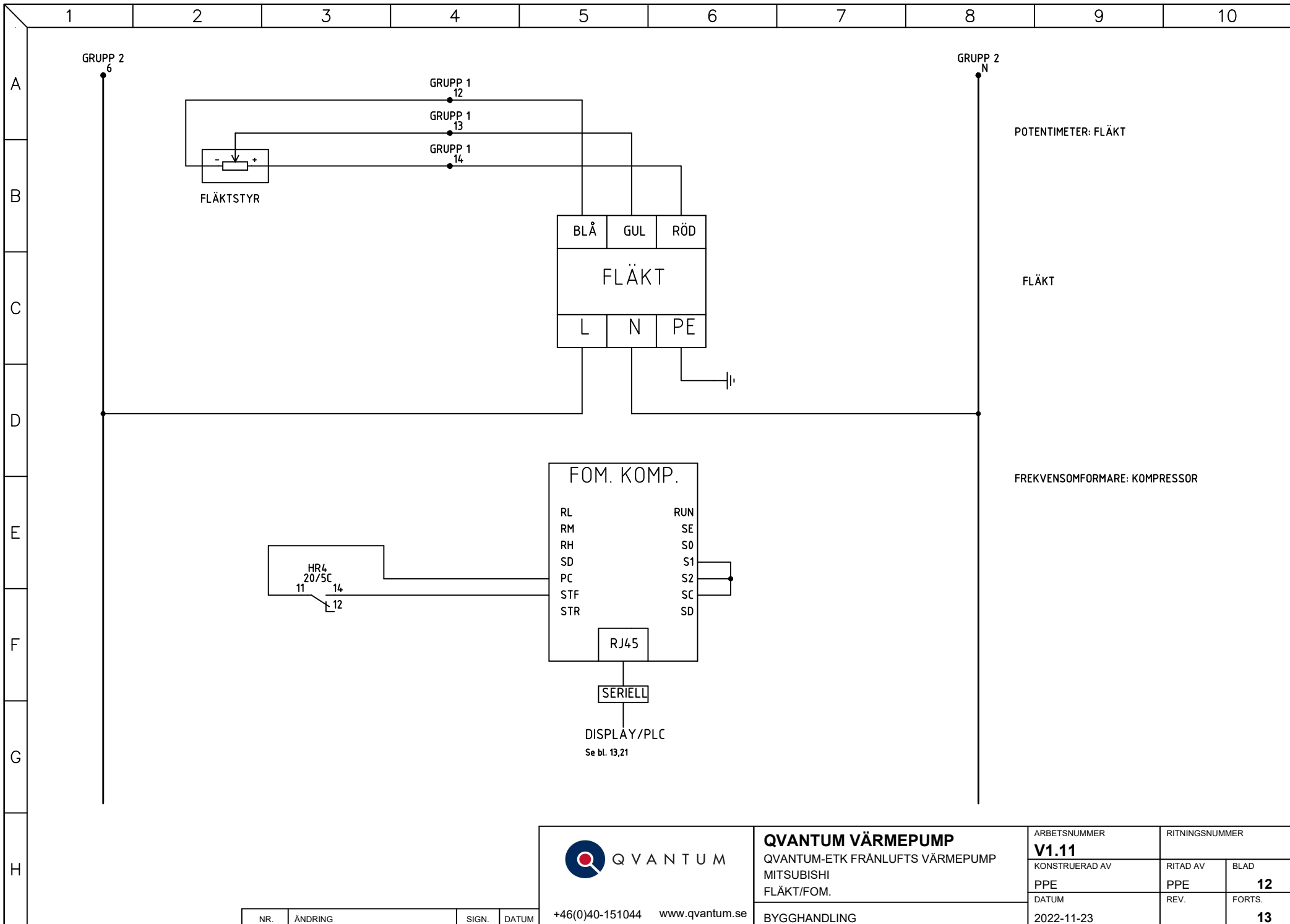
2022-11-23

**12**

NR.	ÄNDRING	SIGN.	DATUM
-----	---------	-------	-------

+46(0)40-151044 [www.quantum.se](http://www.quantum.se)

BYGGHANDLING



POTENTIMETER: FLÄKT

FLÄKT

FREKVENSBOMFORMARE: KOMPRESSOR



Q V A N T U M

**QUANTUM VÄRMEPUMP**

QUANTUM-ETK FRÄNLUFTS VÄRMEPUMP  
MITSUBISHI  
FLÄKT/FOM.

ARBETSNUMMER

**V1.11**

KONSTRUERAD AV

PPE

DATUM

2022-11-23

RITNINGSNUMMER

RITAD AV

PPE

REV.

2022-11-23

BLAD

**12**

FORTS.

**13**

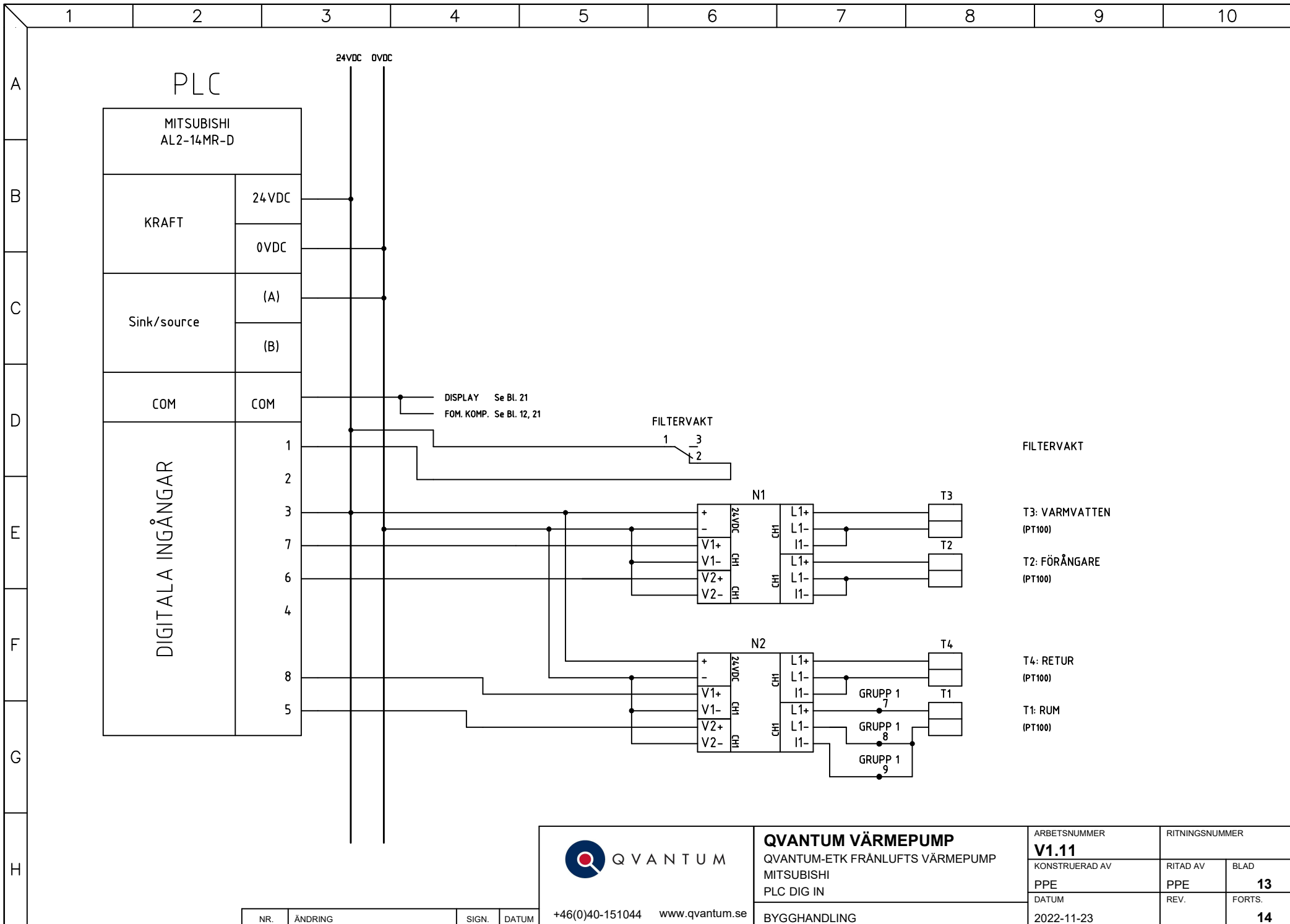
NR. ÄNDRING

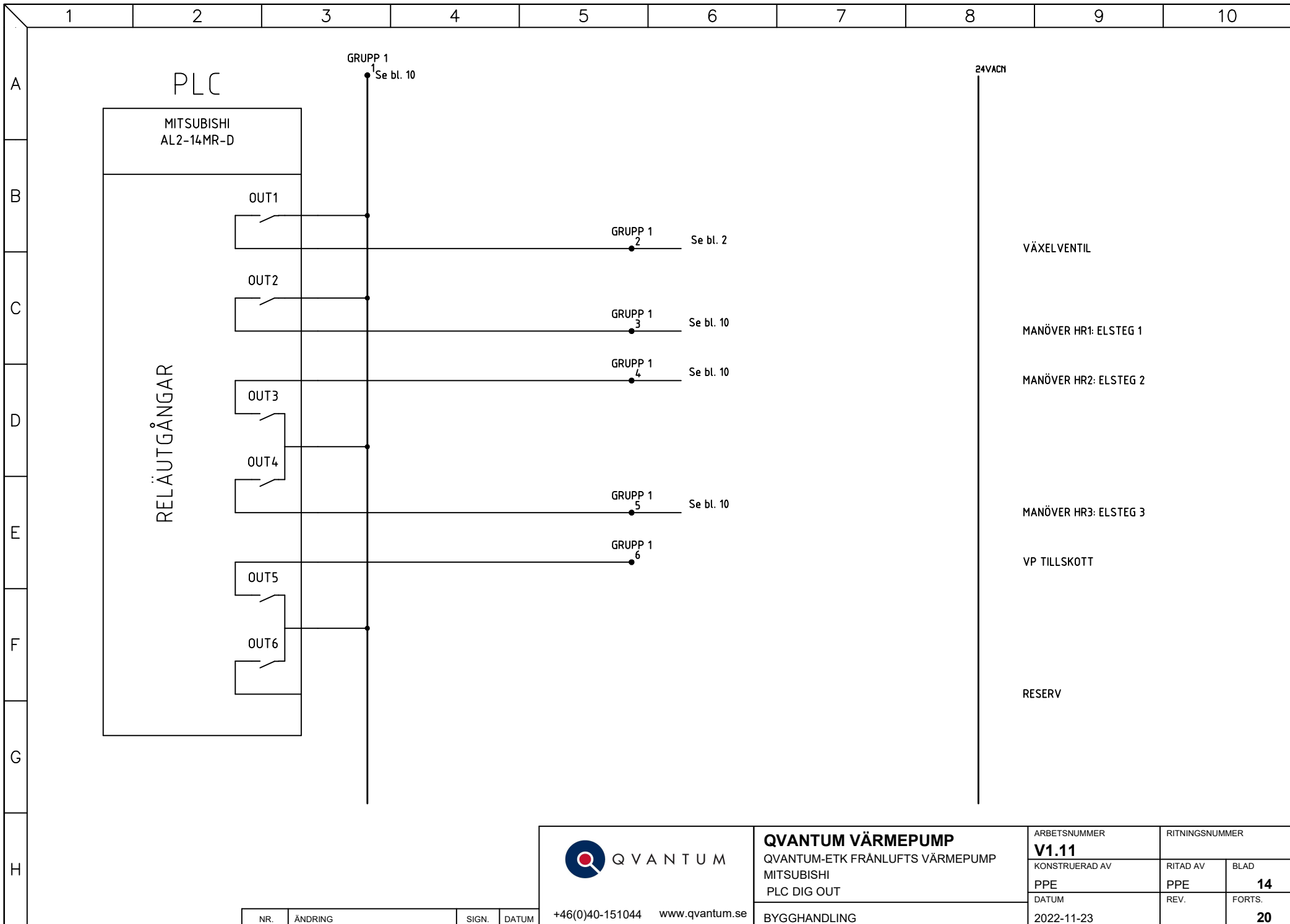
SIGN.

DATUM

+46(0)40-151044 www.quantum.se

BYGGHANDLING





Q V A N T U M

**QUANTUM VÄRMEPUMP**

QUANTUM-ETK FRÄNLUFTS VÄRMEPUMP  
MITSUBISHI  
PLC DIG OUT

ARBETSNUMMER

**V1.11**

KONSTRUERAD AV

PPE

DATUM

2022-11-23

RITNINGSNUMMER

RITAD AV

PPE

REV.

BLAD

**14**

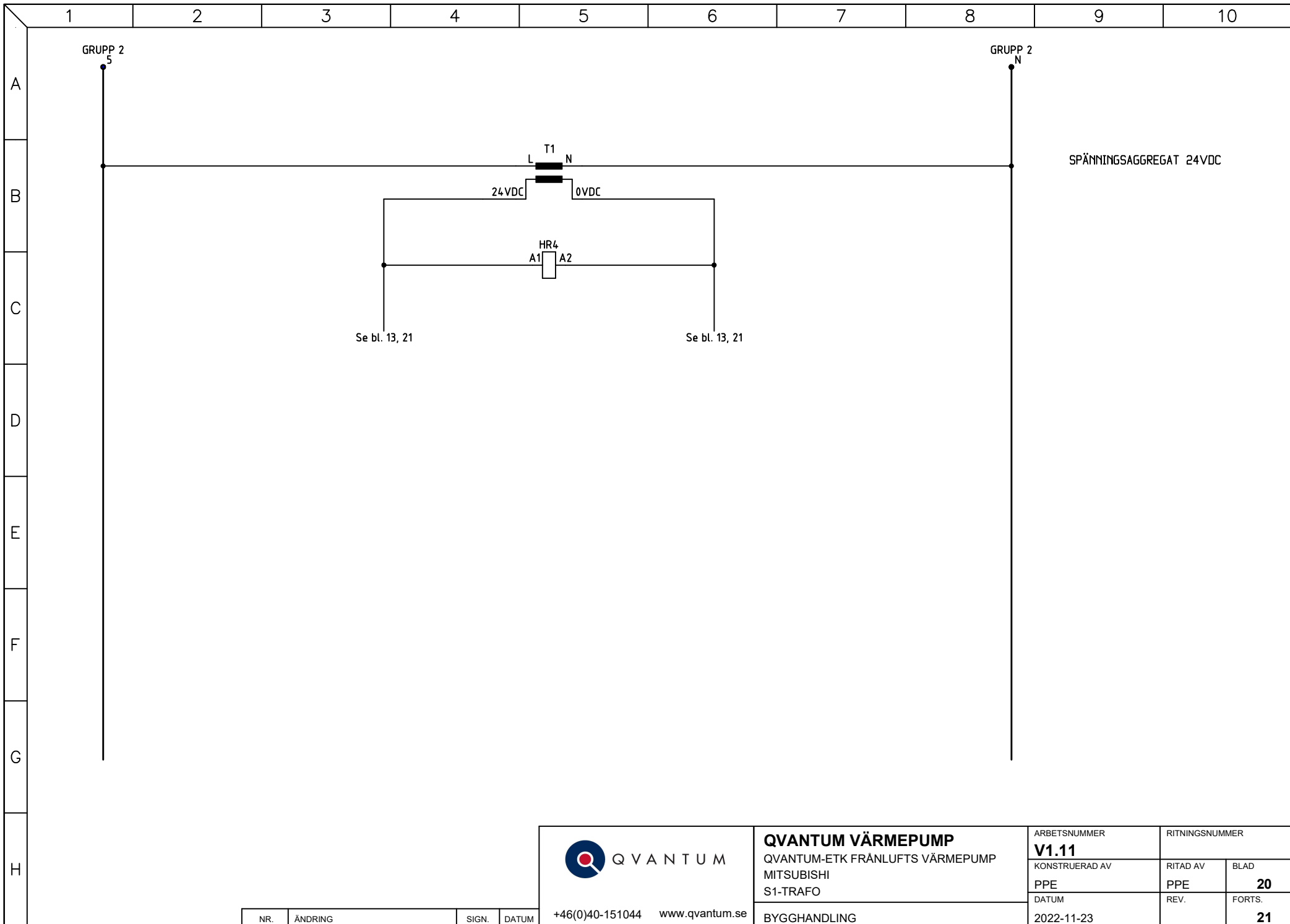
FORTS.

**20**

NR.	ÄNDRING	SIGN.	DATUM
-----	---------	-------	-------

+46(0)40-151044    www.quantum.se

BYGGHANDLING



Q V A N T U M

**QUANTUM VÄRMEPUMP**

QUANTUM-ETK FRÄNLUFTS VÄRMEPUMP  
 MITSUBISHI  
 S1-TRAFO

ARBETSNUMMER

**V1.11**

KONSTRUERAD AV

PPE

DATUM

2022-11-23

RITNINGSNUMMER

RITAD AV

PPE

REV.

BLAD

**20**

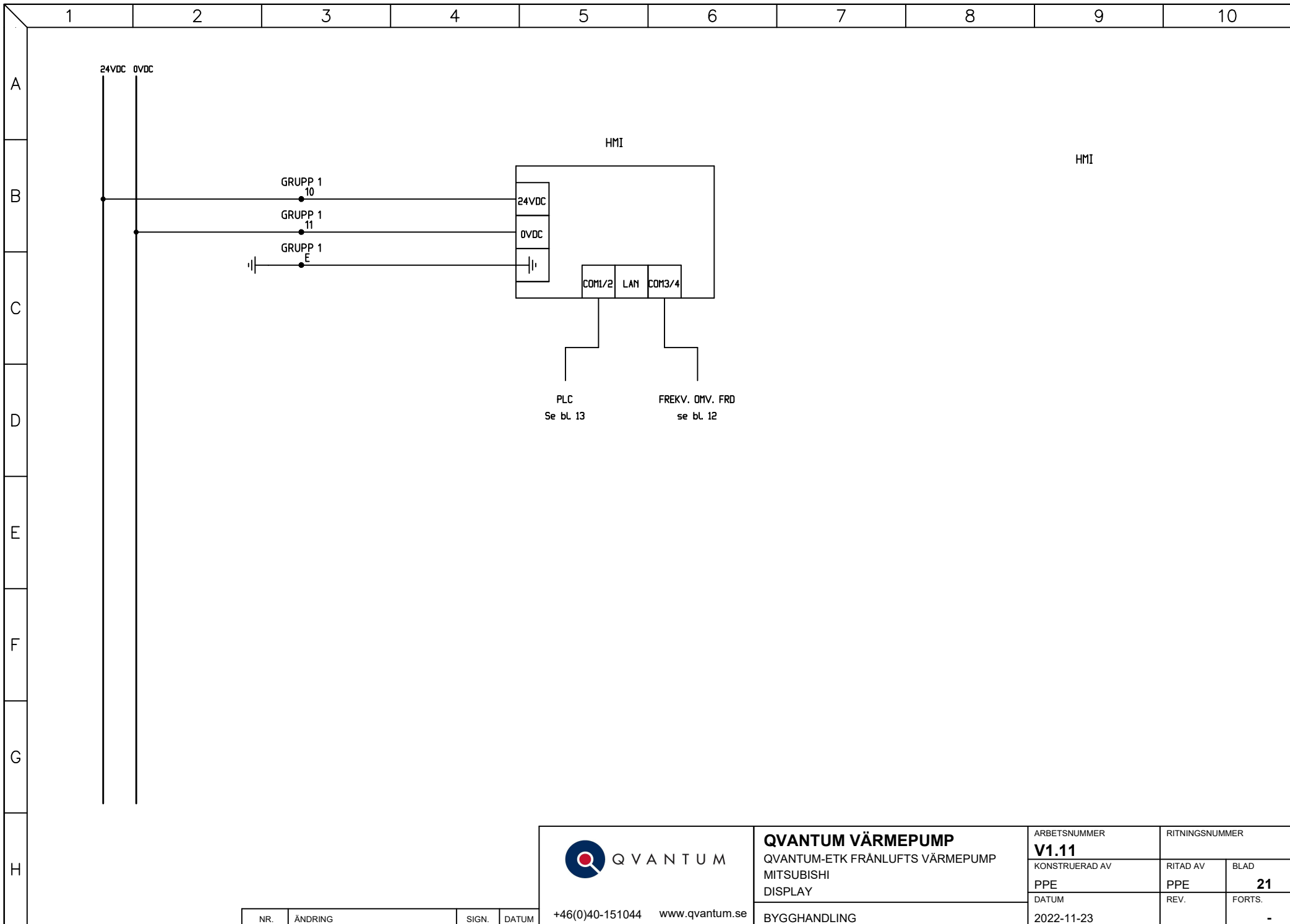
FORTS.

**21**

NR.	ÄNDRING	SIGN.	DATUM
-----	---------	-------	-------

+46(0)40-151044    www.quantum.se

BYGGHANDLING



**QUANTUM VÄRMEPUMP**  
 QUANTUM-ETK FRÄNLUFTS VÄRMEPUMP  
 MITSUBISHI  
 DISPLAY

ARBETSNUMMER <b>V1.11</b>	RITNINGSNUMMER	
KONSTRUERAD AV PPE	RITAD AV PPE	BLAD <b>21</b>
DATUM 2022-11-23	REV.	FORTS. -

NR.	ÄNDRING	SIGN.	DATUM
-----	---------	-------	-------

+46(0)40-151044    www.quantum.se

BYGGHANDLING